

COBOPAC PAL 10

STAZIONE DI PALLETTIZZAZIONE
CON BRACCIO ROBOTICO
PALLETIZING STATION
WITH ROBOTIC ARM



COBOPAC PAL 10

STAZIONE DI PALLETTIZZAZIONE
CON BRACCIO ROBOTICO
PALLETIZING STATION
WITH ROBOTIC ARM



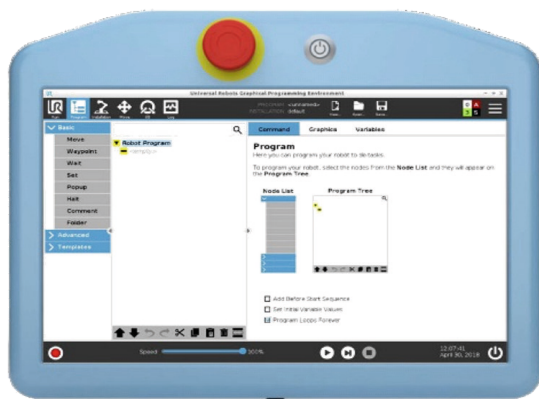
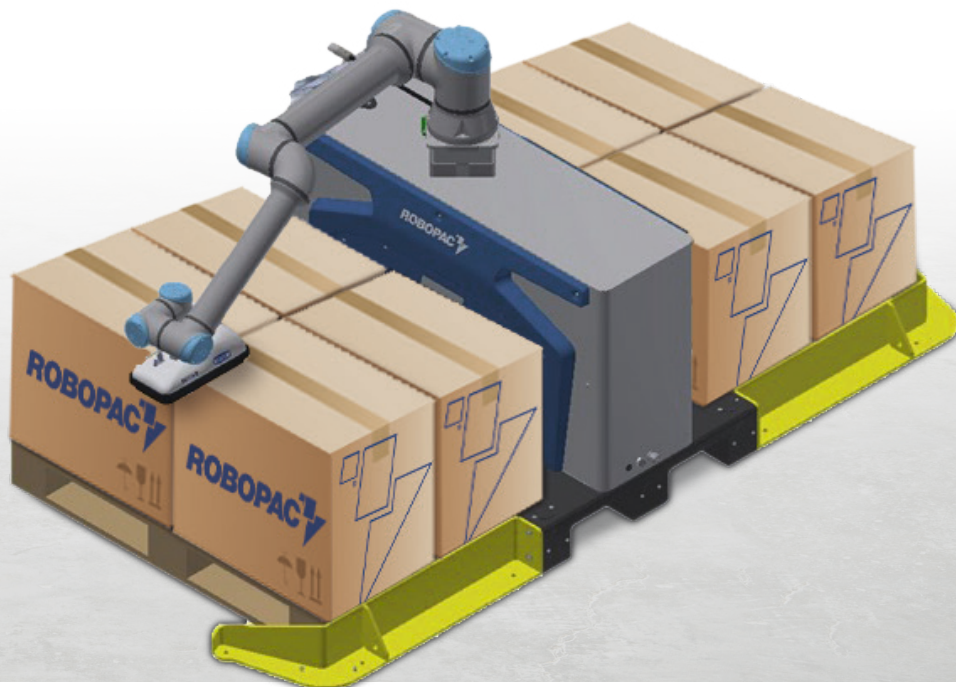
› **PRODUTTIVITÀ FINO
A 8 SCATOLE/MIN**
PRODUCTIVITY UP TO
8 BOXES/MIN



› **CARICO UTILE
10 kg (22 lbs)**
PAYLOAD
10 kg (22 lbs)



› **RAGGIO D'AZIONE BRACCIO
1300 mm (51")**
ARM REACH
1300 mm (51")

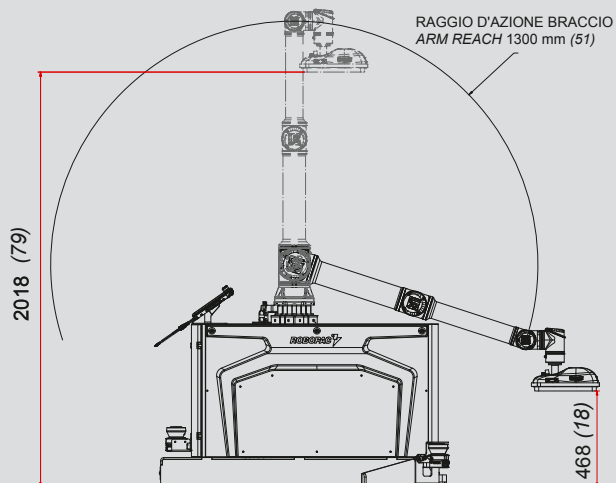
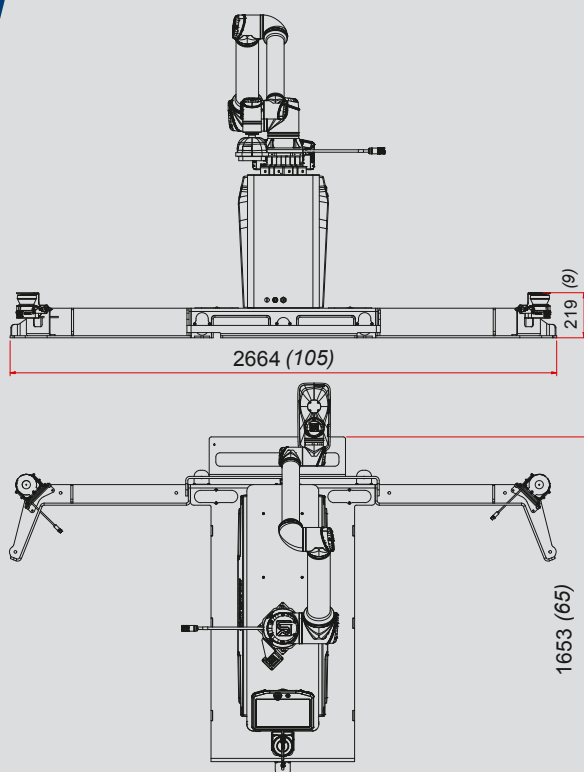


PANNELLO DI CONTROLLO TEACH PENDANT PER LA GESTIONE DELLA PALLETTIZZAZIONE

TEACH PENDANT CONTROL PANEL
FOR PALLETIZING MANAGEMENT

- -Facile gestione dei pattern di pallettizzazione
Easy palletizing patterns management
- -Funzioni intuitive per cambio formato
Intuitive format change functions
- -Possibili movimentazioni manuali
Possible manual handling

LAYOUT COBOPAC PAL 10 mm[in]



PERCHÈ COBOPAC PAL 10? WHY COBOPAC PAL 10?

PLUG & PLAY PLUG & PLAY

Grazie alla riduzione dei tempi di installazione per un sistema pronto all'uso
Thanks to reduced set up time for a ready-to-use system

PROGRAMMAZIONE RAPIDA ED INTUITIVA FAST & INTUITIVE PROGRAMMING

Grazie alle intuitive funzioni sul pannello di controllo per la pallettizzazione
Thanks to intuitive control panel palletization functions

FLESSIBILITÀ FLEXIBILITY

Grazie alla possibilità di replicare diversi pattern di pallettizzazione per il cambio formato
Thanks to the possibility of replicating different palletizing patterns for changeover

SICURO E COLLABORATIVO COLLABORATIVE & SAFE

Grazie alle evolute funzioni di sicurezza per lavorare a stretto contatto con l'uomo
Thanks to advanced safety features for working in close contact with humans

COMPATTO E VELOCE COMPACT AND QUICK

Minimo ingombro per una massima produttività fino a 8 scatole/min
Small footprint for a maximum productivity of up to 8 boxes/min

DATI TECNICI / TECHNICAL FEATURES		COBOPAC PAL 10	
carico utile / payload	kg(lbs)	10 (22)	
portata / reach	mm(in)	1300 (51,2)	
gradi di libertà / degrees of freedom		6 giunti rotanti / 6 rotating joints	
programmazione / programming		polyscope su schermo tattile da 12 pollici Interfaccia grafica utente 12 inch touchscreen with PolyScope graphical user interface	
sicurezza / safety		17 funzioni di sicurezza regolabili / 17 configurable safety functions	
rilevamento forza, flangia utensile / force sensing, tool flange		si / yes	
ripetibilità della posizione / pose repeatability	mm(in)	± 0.05 (±0.002)	
movimento assiale / axis movement		intervallo di funzionamento working range	velocità massima maximum speed
base / base		± 360°	± 120°/s
spalla / shoulder		± 360°	± 120°/s
gomito / elbow		± 360°	± 180°/s
polso 1 / wrist 1		± 360°	± 180°/s
polso 2 / wrist 2		± 360°	± 180°/s
polso 3 / wrist 3		± 360°	± 180°/s
alimentazione elettrica / power source	V	100-240VAC, 47-440Hz	

PRODUCTION PLANTS

ROBOPAC MACHINERY

Via Fabrizio da Montebello, 81 - 47892 Gualdicciolo
Repubblica di San Marino
T. +378-0549-910511 - info.machinery@robopac.com
www.robopac.com/machinery

ROBOPAC SYSTEMS

S.P. Marecchia, 59 - 47826 Villa Verucchio, Rimini - Italy
T. +39-0541-673411 - info.systems@robopac.com
www.robopac.com/systems

ROBOPAC PACKERS

Via Ca' Bianca, 1260 - 40024 Castel San Pietro Terme, Bologna - Italy
T. +39-0541-673411 - info.packers@robopac.com
www.robopac.com/packers

Via J. Barozzi, 8 - 40053 Valsamoggia, Bologna - Italy
T. +39-0510025000 - info.packers@robopac.com
www.robopac.com/packers

SOTEMAPACK S.p.A.

Via Calari, 11 - 40011 - Anzola dell'Emilia, Bologna - Italy
T. +39-051-64244452 - info@sotemapack.com
www.sotemapack.com

MEYPACK VERPACKUNGSSYSTEMTECHNIK GMBH

Industriestraße 3, 48301 Nottuln - Germany
T. +49 2509 940 - info@meypack.de
www.meypack.de

ROBOPAC BRASIL

Rua Agnese Morbini, 380 Bairro Pomarosa-95.700-404
Bento Goncalves/RS - Brazil
T. +55 5434557200 - info.br@robopac.com
www.robopacbrasil.com

TOPTIER

10315 SE Jennifer St, Portland, Oregon 97015 - USA
T. +1-503-353-7588 - sales@toptier.com
www.robopac.com/toptier

SUBSIDIARIES

AETNA GROUP DEUTSCHLAND

Holderäckerstrasse 17 - 70499 Stuttgart - Weilmordorf - Germany
T. +49 7118067090
info.de@robopac.com

AETNA GROUP VOSTOK

Otradnaya str. 2B building 7 office 1 - 129329 Moscow - Russia
T. +7 4956443355
info.ru@robopac.com

AETNA GROUP FRANCE

4, avenue de l'Europe - 69150 Décines - France
T. +33 472145401
info.fr@robopac.com

AETNA GROUP UK

Packaging Heights Units 7/8 - Highfield Parc
Highfield Road Oakley
Bedford MK43 7TA - Great Britain
T. +44 1234825050
info.uk@robopac.com

AETNA GROUP IBERICA

P.I. Portal Mediterráneo, C/ Dauradors 23
12500 Vinaròs, Castellón - Spain
T. +34 964860901
info.es@robopac.com

AETNA USA

2150 Boggs Road Building 200 - Suite 200 Duluth
GEORGIA 30096 - USA
T. +16784737896
info.us@robopac.com

AETNA CHINA

Building 2, No. 877, Jinliu Rd. Jinshan Industrial Area,
Shanghai, 201506 - China
T. +86 02162665966
info.cn@robopac.com