

# ORBIT R

MACCHINA  
AD ANELLO ROTANTE  
PER L'AVVOLGIMENTO A SPIRALE CON FILM ESTENSIBILE

ROTATING RING MACHINE  
FOR SPIRAL WRAPPING WITH STRETCH FILM





**PANNELLO DI CONTROLLO TOUCH SCREEN CON NUOVA INTERFACCIA A COLORI**  
TOUCH SCREEN CONTROL PANEL WITH NEW COLOUR INTERFACE



## PERCHÈ ORBIT R? WHY ORBIT R?

### PERFORMANCE

Fino al + 25% di produttività e presenza di due bobine su tutta la gamma.  
Up to + 25% productivity / speed and flexible reel width dimension.

### SOSTENIBILITÀ SUSTAINABILITY

Risparmio di film grazie all'opzione di prestiro su tutta la gamma.  
Film saving thanks to the pre-stretch option on all range.

### USABILITÀ USABILITY

Migliore accessibilità ed ergonomia grazie al nuovo design della macchina.  
Better accessibility thanks to the new design of the machine.

### FLESSIBILITÀ FLEXIBILITY

Grazie alle nuove dimensioni dell'anello orientate al prodotto.  
New rings dimension (product oriented) and the double reel on all range.

### ROBUSTEZZA ROBUSTNESS

Rumorosità e vibrazioni ridotte grazie al robusto telaio di sostegno.  
Less noise and vibrations thanks to the sturdy support frame.

### ACCESSORI ACCESSORIES

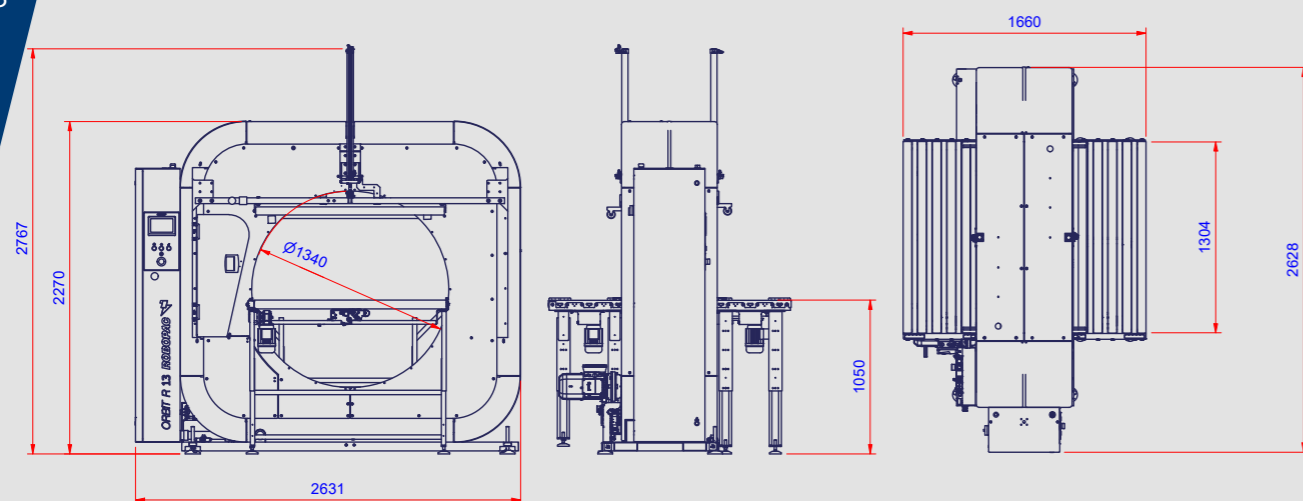
Optional dedicati alle più varie esigenze di lavoro e imballi perfetti grazie alle prestazioni della nuova pinza.  
Options dedicated to the most varied working needs and perfect packaging thanks to the performance of the new clamp.



### VANTAGGI BENEFITS



### LAYOUT ORBIT R 13 [mm]



CARATTERISTICHE / FEATURES		ORBIT R 5			ORBIT R 9			ORBIT R 13	
		125 (SINGOLA/ SINGLE)	250 (SINGOLA/ SINGL)	250 (DOPPIA/ DOUBLE)	125 (SINGOLA/ SINGLE)	250 (SINGOLA/ SINGL)	250 (DOPPIA/ DOUBLE)	250 (SINGOLA/ SINGLE)	250 (DOPPIA/ DOUBLE)
diametro interno ralla internal ring diameter	mm	515			920			1330	
velocità rotazione variabile variable rotating speed	rpm	20÷180			10÷120			10÷100	
velocità avanzamento variabile con inverter variable feed speed with inverter	n/min	5÷20	8÷35	15÷70	4÷15	5÷25	10÷50	4÷20	8÷40
consumo aria compressa compressed air consumption	NI/ciclo NI/cycle	3,5	5,5	9	13	15	18	21	25
tensione alimentazione power supply voltage	V	400V 3Ph+N 50/60Hz			400V 3Ph+N 50/60Hz			400V 3Ph+N 50/60Hz	
potenza installata installed power	kW	1,7			1,7			2,6	
peso totale macchina total weight of the machine	kg	380	400	415	625	650	670	850	870
gruppo pinza/taglio pneumatico a freddo pneumatic cold clamping / cutting unit		STD			STD			STD	
gruppo pinza con taglio a filo caldo (S.K.I.D.) clamping unit with hot wire cutting (S.K.I.D.)		OPT			OPT			OPT	
portabobina con prestiro fisso reel holder with fixed pre-stretch		OPT			OPT			OPT	
diametro esterno massimo maximum external diameter	mm	230			250			250	
diametro interno bobina reel internal diameter	mm	76 (std) / 50 (opt)			76 (std) / 50 (opt)			76	
altezza bobina reel height	mm	125			125			250	
spessore film film thickness	µm	17÷35			17÷35			17÷35	

## PRODUCTION PLANTS

## ROBOPAC MACHINERY

Via Fabrizio da Montebello, 81 - 47892 Gualdicciolo - Repubblica di San Marino  
T. (+378) 0549 910511 - robopac@robopac.com  
www.robopac.com

## ROBOPAC SYSTEMS

S.P. Marecchia, 59 - 47826 Villa Verucchio, Rimini - Italy  
T. (+39) 0541 673411 - robopacsystems@robopac.com  
www.robopacsystems.com

## ROBOPAC PACKERS

Via Ca' Bianca, 1260 - 40024 Castel San Pietro Terme, Bologna - Italy  
T. (+39) 0541 673411 - robopacpackers@robopac.com

Via J. Barozzi, 8 - Z.I. Corallo - 40053 Valsamoggia, Bologna - Italy  
T. (+39) 051 960302 - robopacpackers@robopac.com  
www.robopacpackers.com

## ROBOPAC BRASIL

Rua Agnese Morbini, 380 - 95700 - 404 Bairro Pomarosa  
Bento Gonçalves / RS - Brazil  
T. (+55) 54 3455-7200 - robopacbrasil@robopacbrasil.com  
www.robopacbrasil.com

## TOPTIER

10315 SE Jennifer St, Portland, Oregon 97015 - USA  
T. (+1) 503 353 7588 - sales@toptier.com  
www.toptier.com

## SUBSIDIARIES

## ROBOPAC UK

Packaging Heights, Highfield Parc - Oakley - Bedford MK43 7TA - UK  
T. +44 (0) 1234 825050 - sales@aetna.co.uk  
www.aetnagroup.co.uk

## ROBOPAC FRANCE

4, Avenue de l'Europe - 69150 Décines - France  
T. +33 (0) 4 72 14 54 00 - commercial@aetnafr.aetnagroup.com  
www.aetnagroup.com/fr

## ROBOPAC DEUTSCHLAND

Withauweg, 5 - D-70439 Stuttgart - Germany  
T. (+49) 711 80 67 09 - 0 - info@aetna-deutschland.de  
www.aetnagroup.com/de

## ROBOPAC U.S.A.

2150 Boggs Road, Building 200, Suite 200 - Duluth, GA 30096 USA  
T. (+1) 678 473 7896 - (+1) toll free 866 713 7286  
info@aetnagroupusa.com  
www.robopac.com/US

## ROBOPAC RUSSIA

129329 Moscow - Otradnaya str. 2B - building 7 of office 1 - Russia  
T. (+7) 495 6443355 - info@aetnagroupvostok.ru  
www.aetnagroup.com/ru

## ROBOPAC CHINA

Building 2, No. 877, Jin Liu Road, Jinshan industry district, 201506, Shanghai - China  
T. (+86) 0 21 62665966 - infochina@aetnagroup.com  
www.aetnagroup.com.cn

## ROBOPAC IBERICA

P.I. Portal Mediterráneo, Calle Dauradors 23 - 12500 - Vinaròs, Castellón - Spain  
T. (+34) 964 860 901 - info@aetnaiberica.es  
www.robopaciberica.es