

Gamma termoretraibili

Shrink machines range





Robopac Machinery

ROBOPAC MACHINERY, fondata nel 1982, è leader mondiale nella tecnologia dell'avvolgimento con film estensibile, con una produzione di oltre 10.000 macchine/anno che, per l'90%, vengono esportate nei principali mercati internazionali.

Sono sei le tecnologie sviluppate dall'azienda: robot, tavole e bracci rotanti per la stabilizzazione di carichi pallettizzati mediante film estensibile (core business), avvolgitori orizzontali con film estensibile per prodotti di forma allungata, macchine per l'applicazione di film termoretraibile e nastratrici.

Grazie ad una capillare rete distributiva e ai centri di assistenza tecnica e servizio ricambi presenti presso le filiali estere, Robopac assicura un servizio post-vendita tempestivo e risolutivo a livello mondiale.

ROBOPAC MACHINERY, established in 1982, is the world leader in wrapping technology with stretch film, with over 10,000 machine/year, 90% of which exported to the main international markets.

The company develops six technologies: robot, turntable and rotating arm to stabilize palletized loads with stretch film (core business), horizontal wrapping machines with stretch film for elongated products, heat shrink film application and taping machines.

Thanks to an extensive distribution network and customer and spare part service centres at foreign branches, Robopac ensures prompt and efficient post-sales service on the global level.



INNOVAZIONE E CONNESSIONE AL SERVIZIO DEL CLIENTE INNOVATION AND CONNECTION AT THE CUSTOMER SERVICE

Rconnect, la piattaforma tecnologica che unisce innovazione e connessione, consentendo il controllo completo del funzionamento delle macchine e un supporto totale al cliente finale.

Rconnect, a technologically advanced monitoring system that combines innovation and connection, allowing complete control of the operation of the machines and a total support to the final customer.

VANTAGGI BENEFITS

- ▶ MASSIMA PRODUTTIVITÀ
MAX PRODUCTION
- ▶ OTTIMIZZAZIONE E MONITORAGGIO DELLE PERFORMANCE
PERFORMANCE OPTIMIZATION & MONITORING
- ▶ MANUTENZIONE PREVENTIVA
PREDICTIVE MAINTENANCE
- ▶ RISOLUZIONE RAPIDA DEI PROBLEMI
DOWNTIME REDUCTION
- ▶ PLUG & PLAY
- ▶ INDUSTRIA 4.0
INDUSTRY 4.0



Combitech 5845/5845 AVH

CONFEZIONATRICE TERMORETRAIBILE AUTOMATICA
AUTOMATIC HEAT-SHRINK PACKING MACHINE



COMBITECH 5845
regolazione manuale altezza prodotto
manual adjustment of product height

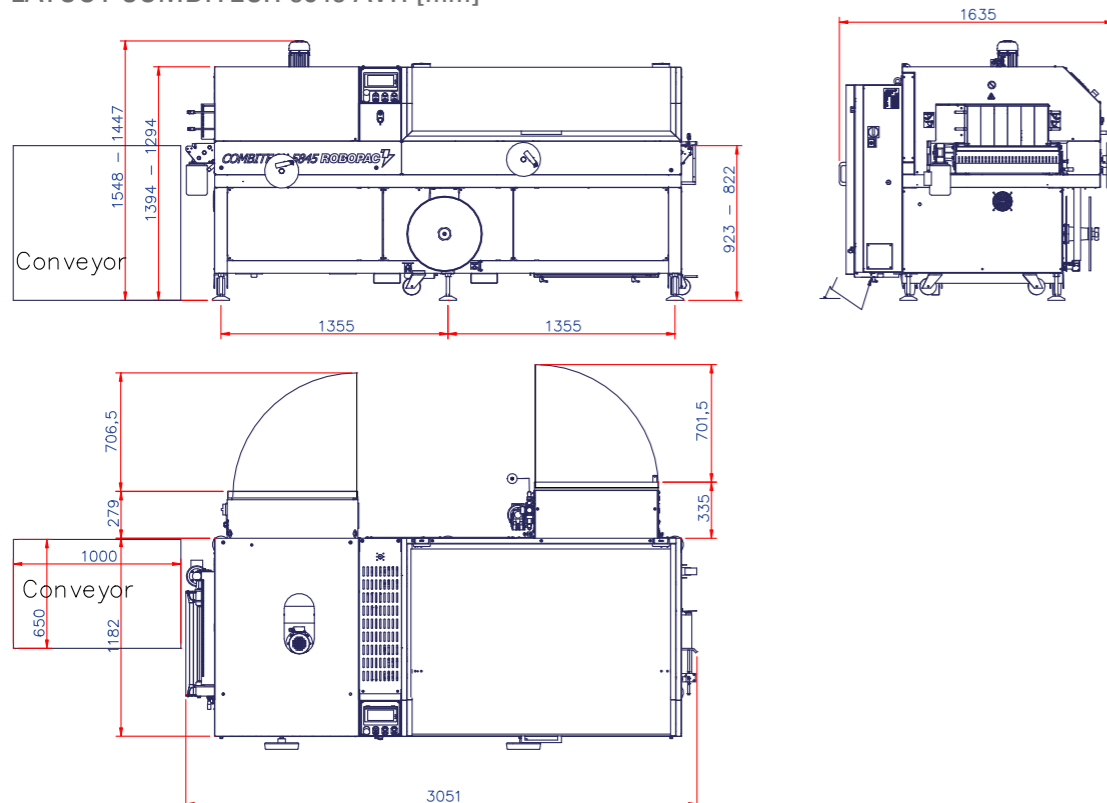
COMBITECH 5845 AVH
sistema motorizzato di regolazione altezza prodotto e centratura della saldatura coordinata
motorized adjustment system for height of product and centering of coordinated sealing



Pannello touch screen a colori
Colour touch screen control panel

- ▶ PANNELLO DI CONTROLLO TOUCH SCREEN A COLORI DA 7 POLLICI
7-INCH COLOUR TOUCH-SCREEN CONTROL PANEL
- ▶ SEMPLICE UTILIZZO DELLE FUNZIONI ED IMMEDIATO ACCESSO AI PARAMETRI GRAZIE ALLE INTUITIVE ICONE BREVETTATE ROBOPAC
SIMPLE USE OF FUNCTIONS AND IMMEDIATE ACCESS TO THE PARAMETERS THANKS TO THE INTUITIVE PATENTED ROBOPAC ICONS
- ▶ POSSIBILITÀ DI MEMORIZZARE FINO A 100 DIVERSI CICLI DI CONFEZIONAMENTO
POSSIBILITY OF STORING UP TO 100 DIFFERENT PACKAGING CYCLES

LAYOUT COMBITECH 5845 AVH [mm]



PERCHÈ COMBITECH? WHY COMBITECH?

- ▶ ALTA PRODUTTIVITÀ, FINO A 50 prodotti/min
HIGH PRODUCTIVITY, UP TO 50 products/min
- ▶ INDUSTRY 4.0, POSSIBILITÀ DI INSTALLARE IL SISTEMA R-CONNECT
INDUSTRY 4.0, POSSIBILITY OF INSTALLING R-CONNECT SYSTEM
- ▶ ALTA QUALITÀ DEL CONFEZIONAMENTO GRAZIE AL PERFETTO CENTRAGGIO DEL PRODOTTO ALL'INTERNO DEL TUNNEL
HIGH QUALITY PACKAGING DUE TO THE PRODUCT BEING PERFECTLY CENTRED INSIDE THE TUNNEL
- ▶ UNIFORMITÀ DI CHIUSURA DELLA BUSTA
ENVELOPE CLOSING UNIFORMITY
- ▶ FILM DI TUTTI GLI SPESSORI
FILM OF ANY THICKNESS
- ▶ VASTA GAMMA DI PRODOTTI CONFEZIONABILI
WIDE RANGE OF PACKAGEABLE PRODUCTS

Regolazione posizione del tunnel di retrazione in funzione delle dimensioni del prodotto
Position adjustment of the retraction tunnel according to product dimensions

Regolazione nastro di alimentazione in funzione delle dimensioni del prodotto
Adjustable infeed belt according to product dimensions

Raccogli sfrido motorizzato
Motorized scrap recovery

6 ruote per movimentazione
N. 6 casters for handling

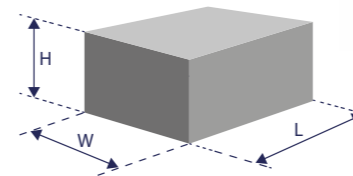
Nastro di alimentazione
Infeed belt



Tunnel di retrazione
Shrink tunnel



Saldatore
Sealing unit



Le dimensioni massime non possono essere realizzate contemporaneamente
The max dimensions cannot be realized together

DIMENSIONI PRODOTTO / PRODUCT DIMENSIONS

MACCHINA MACHINE	COMBITECH 5845		COMBITECH 5845 AVH	
	min*	max	min*	max
L (mm)	100	550	100	550
W (mm)	30	380	30	380
H (mm)	20	120	20	180
peso / weight (kg)	0,1	12	0,1	12

* (opt. LxWxH min) 50x30x2 mm

CARATTERISTICHE TECNICHE TECHNICAL FEATURES

MACCHINA MACHINE	COMBITECH 5845	COMBITECH 5845 AVH
capacità produttiva / production capacity (prodotti/min) (products/min)	50*	
dimensioni barre saldanti (LxW) / sealing bar dimensions (LxW) (mm)	580x450	
velocità nastri di trasporto controllata da inverter / belt conveyor speed controlled by inverter (m/min)	5-40	
sistema motorizzato di regolazione altezza prodotto e centratura della saldatura coordinata / motorized adjustment system for height of product and centering of coordinated sealing	n.a.	std
tensione di alimentazione / power supply voltage (V)	400 V 3Ph+N 50/60 Hz	
potenza installata / installed power (kW)	12,7	12,9
consumo aria / air consumption (NI/min)	230	
pressione di esercizio / working pressure (bar)	6	
dimensioni massime bobina (LxØ) / max reel dimensions (LxØ) (mm)	L=600 Ø=300	
spessore film poliolefina / film thickness polyolefin (µm)	9-35	
spessore film polietilene / film thickness polyethylene (µm)	25-40	

* La produttività indicata può variare in funzione delle dimensioni del prodotto, del formato del pacco e della tipologia di film utilizzato.
The indicated productivity can vary depending on the size of the product, the format of the package and the type of film used.

Athena Combi 6555

CONFEZIONATRICE TERMORETRAIBILE AUTOMATICA
AUTOMATIC HEAT-SHRINK PACKING MACHINE

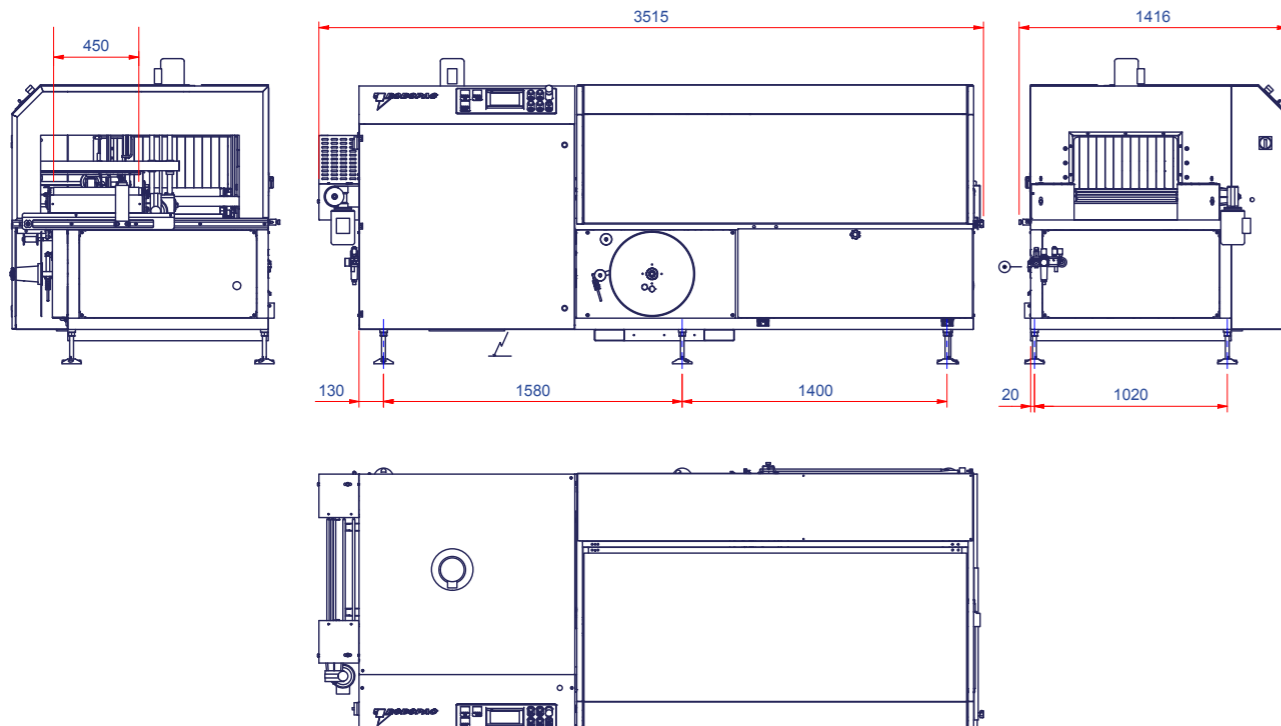


Pannello di controllo touch screen
Touch screen control panel

PARAMETRI CICLO DI CONFEZIONAMENTO PACKAGING CYCLE PARAMETERS

- ▶ POSSIBILITÀ DI MEMORIZZARE FINO A 100 DIVERSI CICLI DI CONFEZIONAMENTO
POSSIBILITY OF STORING UP TO 100 DIFFERENT PACKAGING CYCLES
- ▶ TEMPO DI SALDATURA / SEALING TIME
- ▶ VELOCITÀ NASTRI / BELT SPEED
- ▶ VELOCITÀ TUNNEL / TUNNEL SPEED
- ▶ ECCEDEZZA FILM IN TESTA / LEADING EDGE EXCESS FILM
- ▶ LUNGHEZZA PRODOTTO / PRODUCT LENGTH
- ▶ ALTEZZA PRODOTTO / PRODUCT HEIGHT
- ▶ ECCEDEZZA FILM IN CODA / TRAILING EDGE EXCESS FILM
- ▶ REGOLAZIONE VELOCITÀ VENTOLA (OPT) / FAN SPEED ADJUSTMENT (OPT)

LAYOUT ATHENA COMBI 6555 [mm]



PERCHÈ ATHENA COMBI? WHY ATHENA COMBI?

- ▶ PRODUTTIVITÀ FINO A 30 prodotti/min
PRODUCTIVITY UP TO 30 products/min
- ▶ UNIFORMITÀ DI CHIUSURA DELLA BUSTA
ENVELOPE CLOSING UNIFORMITY
- ▶ FILM DI TUTTI GLI SPESSORI
FILM OF ANY THICKNESS
- ▶ VASTA GAMMA DI PRODOTTI CONFEZIONABILI
WIDE RANGE OF PACKAGEABLE PRODUCTS



Tunnel di retrazione
Shrink tunnel

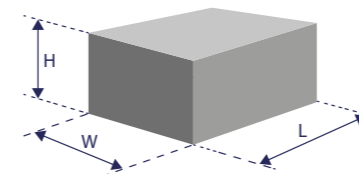
Saldatore
Sealing unit



Raccogli sbrido motorizzato
Motorized scrap recovery

Carico bobina
Reel loading

Nastro di alimentazione
Infeed belt



Le dimensioni massime non possono essere realizzate contemporaneamente
The max dimensions cannot be realized together

DIMENSIONI PRODOTTO / PRODUCT DIMENSIONS

MACCHINA MACHINE		ATHENA COMBI 6555	
		min*	max
L	(mm)	130	550
W	(mm)	30	450
H	(mm)	20	240
peso / weight	(kg)	0,1	12

* (opt. LxWxH min) 50x30x2 mm

CARATTERISTICHE TECNICHE TECHNICAL FEATURES

MACCHINA MACHINE		ATHENA COMBI 6555	
capacità produttiva production capacity	(prodotti/min) (products/min)	30*	
dimensioni barre saldanti (LxW) sealing bar dimensions (LxW)	(mm)	650x550	
velocità nastri di trasporto controllata da inverter belt conveyor speed controlled by inverter	(m/min)	10÷40	
gruppo saldatura autocentrante con altezza regolabile da quadro self-centering sealing unit with height adjustable from control panel		std	
tensione di alimentazione / power supply voltage	(V)	400 V 3Ph+N 50/60 Hz	
potenza installata / installed power	(kW)	13,5	
consumo aria / air consumption	(NI/min)	230	
pressione di esercizio / working pressure	(bar)	6	
dimensioni massime bobina (LxØ) max reel dimensions (LxØ)	(mm)	L=800 Ø=300	
spessore film poliolefina / film thickness polyolefin	(µm)	11÷35	
spessore film polietilene / film thickness polyethylene	(µm)	25÷50	

* La produttività indicata può variare in funzione delle dimensioni del prodotto, del formato del pacco e della tipologia di film utilizzato.
The indicated productivity can vary depending on the size of the product, the format of the package and the type of film used.

Pack 5040 M/A - Pack 6050 M/A

CONFEZIONATRICI TERMORETRAIBILI CON BRACCIO SALDATORE
A MOVIMENTO MANUALE O AUTOMATICO
SHRINK WRAPPING MACHINES WITH MANUAL
OR AUTOMATIC SEALING BAR MOVEMENT

PACK 5040 M - 6050 M

Braccio saldatore a movimento manuale
Sealing bar with manual movement

PACK 5040 A - 6050 A

Braccio saldatore ad azionamento automatico
Automatically operated sealing bar

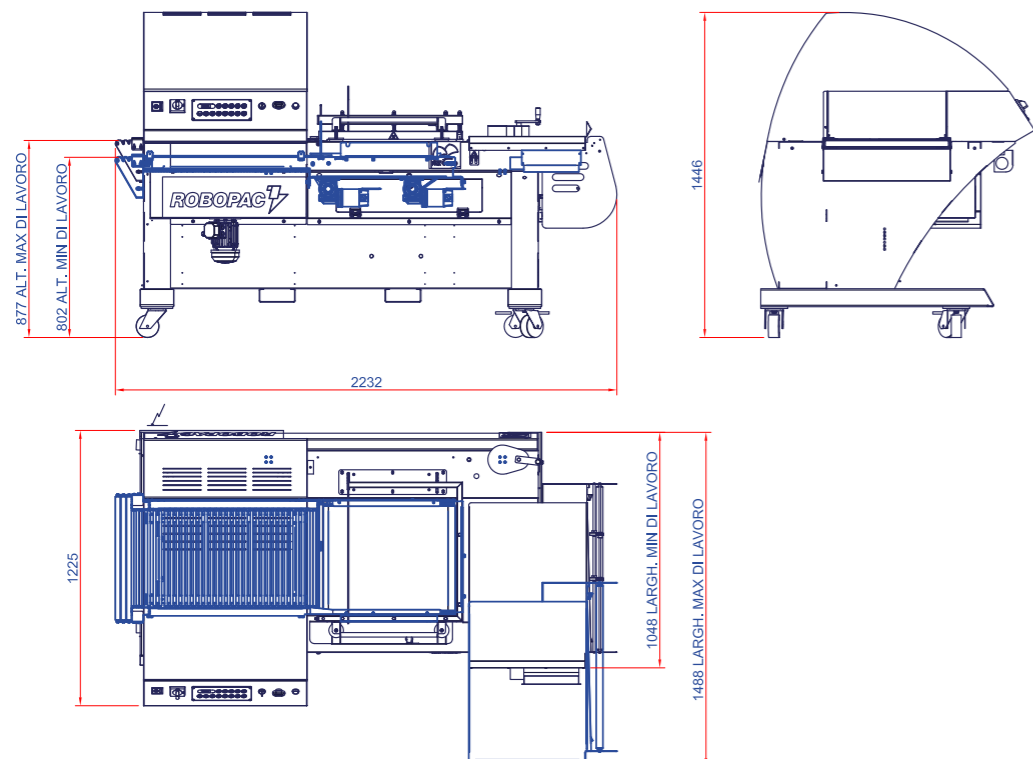


Pannello di controllo
Control panel

DESCRIZIONE PARAMETRI PARAMETERS DESCRIPTION

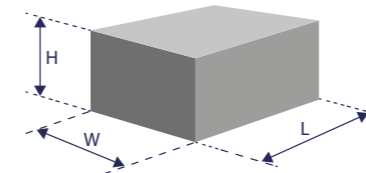
- ▶ CICLO AUTOMATICO (PACK A) / AUTOMATIC CYCLE (PACK A)
- ▶ TEMPO DI SALDATURA / SEALING TIME
- ▶ TEMPO DI RAFFREDDAMENTO / COOLING TIME
- ▶ TEMPO NASTRO DI SALDATURA / SEALING CONVEYOR TIME
- ▶ VELOCITÀ NASTRO DI SALDATURA / SEALING CONVEYOR SPEED
- ▶ CICLO MANUALE / MANUAL CYCLE
- ▶ TEMPERATURA TUNNEL / TUNNEL TEMPERATURE
- ▶ VELOCITÀ D'AVANZAMENTO CONVOGLIATORE TUNNEL
TUNNEL CONVEYOR SPEED
- ▶ TEMPO DI SOSTA TRA I DUE CICLI (PACK A)
PAUSE TIME BETWEEN TWO CYCLES (PACK A)
- ▶ CONTAPEZZI / PIECE COUNTER
- ▶ 3 PROGRAMMI REGISTRABILI / 3 PROGRAMS RECORDABLE

LAYOUT PACK 6050 M [mm]



PERCHÈ PACK M/PACK A? WHY PACK M/PACK A?

- ▶ PRODUZIONE ORARIA
FINO A 600 prodotti/h (PACK M)
E 900 prodotti/h (PACK A)
PRODUCTION PER HOUR
UP TO 600 products/h (PACK M)
AND 900 products/h (PACK A)
- ▶ SALDATURA E RETRAZIONE
DEL FILM SUL PRODOTTO
IN UNA SOLA OPERAZIONE
SEALING AND FILM RETRACTION
ON THE PRODUCT
WITH A SINGLE OPERATION
- ▶ GRANDE FUNZIONALITÀ,
AFFIDABILITÀ E FACILITÀ D'UTILIZZO
GREAT FUNCTIONALITY,
RELIABILITY AND EASE OF USE



Le dimensioni massime non possono essere realizzate contemporaneamente
The max dimensions cannot be realized together

DIMENSIONI PRODOTTO / PRODUCT DIMENSIONS

MACCHINA MACHINE	PACK 5040 M/A		PACK 6050 M/A	
	min	max	min	max
L (mm)	50	450	50	550
W (mm)	50	350	50	450
H (mm)	10	190	10	240
peso / weight (kg)	8		8	

CARATTERISTICHE TECNICHE TECHNICAL FEATURES

MACCHINA MACHINE		PACK 5040 M	PACK 5040 A	PACK 6050 M	PACK 6050 A
capacità produttiva production capacity	(prodotti/h) (products/h)	600*	900*	600*	900*
dimensioni barre saldanti (LxW) sealing bar dimensions (LxW)	(mm)	500x400		600x500	
velocità variabile convogliatore di saldatura variable speed sealing conveyor	(m/min)	0-43			
dimensioni entrata tunnel (WxH) tunnel infeed dimensions (WxH)	(mm)	385x190		485x240	
tensione di alimentazione / power supply voltage	(V)	400 V 3Ph+N+Pe 50/60 Hz			
potenza installata / installed power	(kW)	5,7		7,3	
consumo aria compressa compressed air consumption	(NI/ciclo) (NI/cycle)	n.a.	1,7	n.a.	1,7
pressione di esercizio / working pressure	(bar)	n.a.	6±1	n.a.	6±1
dimensioni massime bobina (LxØ) max reel dimensions (LxØ)	(mm)	L=500 Ø=300		L=600 Ø=300	
peso massimo bobina / max reel weight	(kg)	31		37	
spessore film polietilene / film thickness polyethylene	(µm)			15-35	
spessore film polipropilene / film thickness polypropylene	(µm)			11-25	
spessore film PVC / film thickness PVC	(µm)			15-25	

* La produttività indicata può variare in funzione delle dimensioni del prodotto, del formato del pacco, della tipologia di film utilizzato e dell'abilità dell'operatore.
The indicated productivity can vary depending on the size of the product, the format of the package, the type of film used and the operator skills.

Micra M/L

CONFEZIONATRICE ANGOLARE MANUALE A CAMPANA
MANUAL HEAT-SHRINK PACKAGING MACHINE

MICRA M

Dimensioni saldatore (LxW) 540x390 mm
Sealing bar dimensions (LxW) 540x390 mm

MICRA L

Dimensioni saldatore (LxW) 840x590 mm
Sealing bar dimensions (LxW) 840x590 mm



Pannello di controllo
Control panel

DESCRIZIONE PARAMETRI PARAMETERS DESCRIPTION

- ▶ TEMPO DI SALDATURA / SEALING TIME
- ▶ TEMPO RITARDO VENTOLA DOPO SALDATURA
FAN TIME DELAY AFTER SEALING
- ▶ TEMPO DI RETRAZIONE / TIME OF RETRACTION
- ▶ TEMPERATURA POLMONE / LUNG TEMPERATURE
- ▶ 10 PROGRAMMI SELEZIONABILI / 10 SELECTABLE PROGRAMS
- ▶ SOLO SALDATURA / ONLY SEALING
- ▶ SALDATURA + RETRAZIONE / SEALING + RETRACTION
- ▶ SALDATURA + RETRAZIONE RITARDATA
SEALING + DELAYED RETRACTION
- ▶ SALDATURA + RETRAZIONE CON VALORI SPECIFICI
PER I VARI PARAMETRI
SEALING + RETRACTION WITH SPECIFIC
VALUES FOR THE VARIOUS PARAMETERS

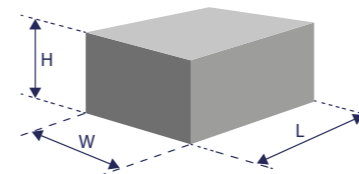


PERCHÈ MICRA M/MICRA L? WHY MICRA M/MICRA L?

- ▶ PRODUTTIVITÀ FINO A 300 prodotti/h
PRODUCTIVITY UP TO 300 products/h
- ▶ SALDATURA E RETRAZIONE
DEL FILM SUL PRODOTTO
IN UNA SOLA OPERAZIONE
SEALING AND FILM RETRACTION
ON THE PRODUCT WITH
A SINGLE OPERATION
- ▶ PICCOLO INVESTIMENTO,
GRANDE AFFIDABILITÀ
SMALL INVESTMENT,
GREAT RELIABILITY
- ▶ BASSI CONSUMI
LOW CONSUMPTION
- ▶ FACILITÀ D'UTILIZZO
EASE OF USE



4 ruote per movimentazione
N. 4 casters for easy handling

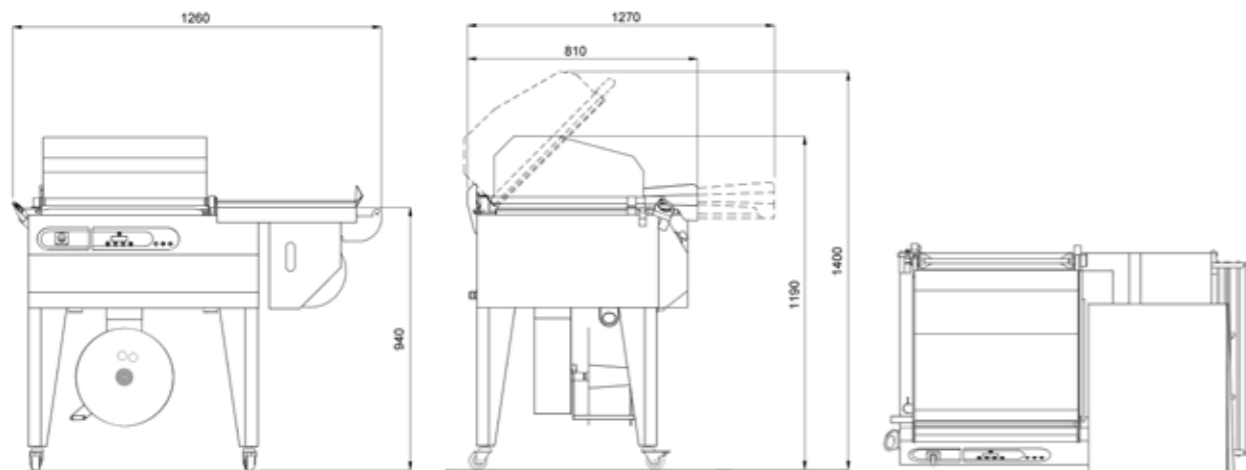


Le dimensioni massime non possono
essere realizzate contemporaneamente
The max dimensions cannot
be realized together

DIMENSIONI PRODOTTO / PRODUCT DIMENSIONS

MACCHINA MACHINE	MICRA M	MICRA L
	max	max
L (mm)	500	800
W (mm)	380	500
H (mm)	200	200
peso / weight (kg)	15	18

LAYOUT MICRA M [mm]



CARATTERISTICHE TECNICHE TECHNICAL FEATURES

MACCHINA MACHINE	MICRA M	MICRA L
capacità produttiva production capacity	(prodotti/h) (products/h)	300*
dimensioni barre saldanti (LxW) sealing bar dimensions (LxW)	(mm)	540x390 / 840x590
discesa manuale della barra saldante con dispositivo di ritorno automatico manually operated sealing bar with automatic return		std
saldatura ad impulso con regolazione automatica del tempo di saldatura impulse sealing system with automatic sealing time adjustment		std
altezza di lavoro (con gambe) / max working height (with legs)	(mm)	940
tensione di alimentazione / power supply voltage	(V)	200/230V 1Ph 50/60Hz / 400 V 3Ph+Pe - 50/60 Hz
potenza installata / installed power	(kW)	3,45 / 5,2
corrente assorbita / current consumption	(A)	15 / 10
dimensioni massime bobina (LxØ) / max reel dimensions (LxØ)	(mm)	L=600 Ø=250 / L=800, Ø=300
spessore film / film thickness	(µm)	9÷25

* La produttività indicata può variare in funzione delle dimensioni del prodotto, del formato del pacco, della tipologia di film utilizzato e dell'abilità dell'operatore.
The indicated productivity can vary depending on the size of the product, the format of the package, the type of film used and the operator skills.

I contenuti di questo catalogo sono stati verificati al momento della stampa. Robopac si riserva il diritto di modificare in ogni momento le caratteristiche tecniche dei prodotti e degli accessori illustrati nel presente documento. The contents of these catalogs have been verified before the press. Robopac reserves the right to modify in every moment the technical characteristics of the products and accessories illustrated in the present document.

PRODUCTION PLANTS**ROBOPAC MACHINERY**

Via Fabrizio da Montebello, 81 - 47892 Gualdicciolo - Repubblica di San Marino
 T. (+378) 0549 910511 - robopac@robopac.com
 www.robopac.com

ROBOPAC SYSTEMS

S.P. Marecchia, 59 - 47826 Villa Verucchio, Rimini - Italy
 T. (+39) 0541 673411 - robopacsystems@robopac.com
 www.robopacsystems.com

ROBOPAC PACKERS

Via Ca' Bianca, 1260 - 40024 Castel San Pietro Terme, Bologna - Italy
 T. (+39) 051 791611 - robopacpackers@robopac.com

Via J. Barozzi, 8 - Z.I. Corallo - 40053 Valsamoggia, Bologna - Italy
 T. (+39) 051 960302 - robopacpackers@robopac.com
 www.robopacpackers.com

ROBOPAC BRASIL

Rua Agnese Morbini, 380 - 95700 - 404 Bairro Pomarosa
 Bento Gonçalves / RS - Brazil
 T. (+55) 54 3455-7200 - robopacbrasil@robopacbrasil.com
 www.robopacbrasil.com

TOPTIER

10315 SE Jennifer St, Portland, Oregon 97015 - USA
 T. (+1) 503 353 7588 - sales@toptier.com
 www.toptier.com

SUBSIDIARIES**ROBOPAC UK**

Packaging Heights, Highfield Parc - Oakley - Bedford MK43 7TA - UK
 T. +44 (0) 1234 825050 - sales@aetna.co.uk
 www.aetnagroup.co.uk

ROBOPAC FRANCE

4, Avenue de l'Europe - 69150 Décines - France
 T. +33 (0) 4 72 14 54 00 - commercial@aetnafr.aetnagroup.com
 www.aetnagroup.com/fr

ROBOPAC DEUTSCHLAND

Withauweg, 5 - D-70439 Stuttgart - Germany
 T. (+49) 711 80 67 09 - 0 - info@aetna-deutschland.de
 www.aetnagroup.com/de

ROBOPAC U.S.A.

2150 Boggs Road, Building 200, Suite 200 - Duluth, GA 30096 USA
 T. (+1) 678 473 7896 - (+1) toll free 866 713 7286
 info@aetnagroupusa.com
 www.robopac.com/US

ROBOPAC RUSSIA

129329 Moscow - Otradnaya str. 2B - building 7 office 1 - Russia
 T. (+7) 495 6443355 - info@aetnagroupvostok.ru
 www.aetnagroup.com/ru

ROBOPAC CHINA

Building 2, No. 877, Jin Liu Road, Jinshan industry district, 201506, Shanghai - China
 T. (+86) 0 21 62665966 - infochina@aetnagroup.com
 www.aetnagroup.com.cn

ROBOPAC IBERICA

P.I. Portal Mediterráneo, Calle Dauradors 23 - 12500 - Vinaròs, Castellón - Spain
 T. (+34) 964 860 901 - info@aetnaiberica.es
 www.robopaciberica.es