

# ROBOTAPE A HD

NASTRATRICE  
SEMI-AUTOMATICA  
PER SCATOLE A FORMATO VARIABILE

SEMI-AUTOMATIC  
TAPING MACHINE  
FOR VARIABLE FORMAT BOXES

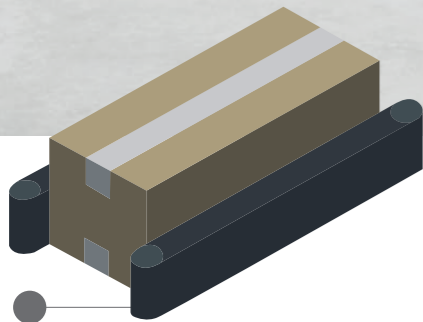


# ROBOTAPE A HD

NASTRATRICE SEMI-AUTOMATICA  
PER SCATOLE A FORMATO VARIABILE  
SEMI-AUTOMATIC TAPING MACHINE  
FOR VARIABLE FORMAT BOXES



**PANNELLO DI CONTROLLO PLC  
CON SELETTORE PARAMETRI A JOG  
E DISPLAY A COLORI**  
PLC CONTROL PANEL WITH  
PARAMETERS JOG SELECTOR  
AND COLOUR DISPLAY



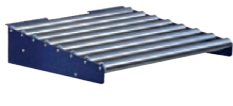
**TRASCINAMENTO LATERALE DELLE SCATOLE**  
BOXES SIDE DRIVE



## ACCESSORI ACCESSORIES



Set Ruote  
Casters



Rulliera folle  
Idle conveyor



Convogliatori a rulli zincati  
Conveyors with galvanized  
rollers

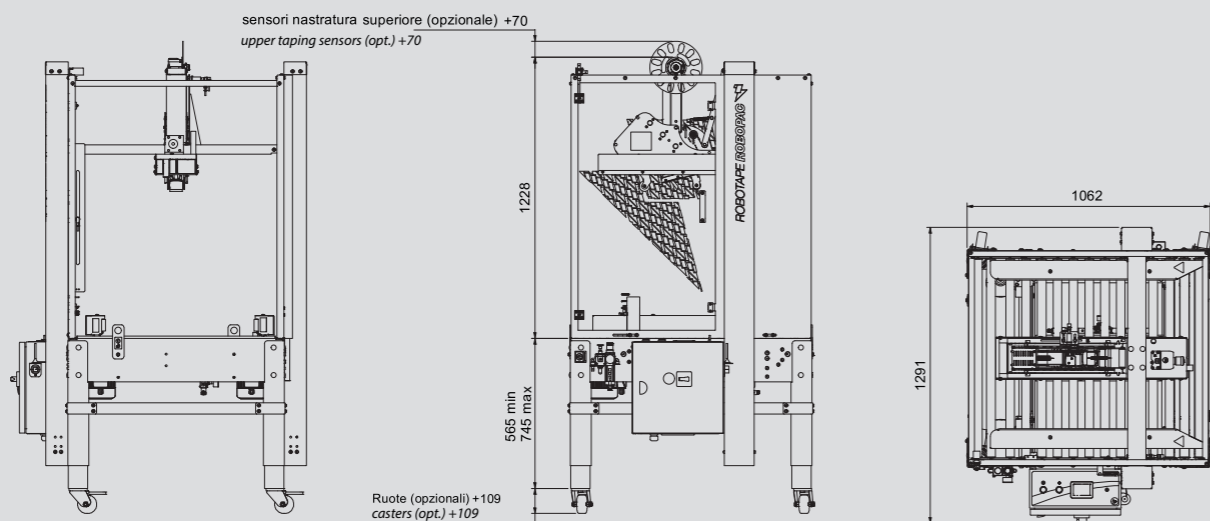


Convogliatori estensibili  
Extensible conveyors



Convogliatori motorizzati  
Motorized conveyors

## LAYOUT ROBOTAPE 65 A HD [mm]



# PERCHÈ ROBOTAPE A HD? WHY ROBOTAPE A HD?

**ROBOPAC**  
Innovation driven by values

## PRODUTTIVITÀ PRODUCTIVITY

Grazie alla possibilità di selezionare da pannello la posizione del ponte (alta, media o bassa) in funzione delle tue scatole

Thanks to the possibility of selecting from the panel the position of the bridge (high, medium or low) according to your boxes

## USABILITÀ USABILITY

Regolazioni intuitive, semplici e veloci, grazie al nuovo pannello con icone intuitive

Intuitive, simple and fast adjustments thanks to the new control panel with intuitive icons

## FLESSIBILITÀ FLEXIBILITY

Grazie alla possibilità di lavorare scatole di diverse dimensioni nello stesso ciclo

Thanks to the possibility of working boxes of different sizes in the same cycle

## SCAMBIO SEGNALI EXCHANGE SIGNALS

Possibilità di inserire lo scambio segnali, macchina già predisposta

Possibility of inserting the signal exchange, machine already prepared

## SICUREZZA TOTALE TOTAL SAFETY

Grazie alle barriere di sicurezza che proteggono l'operatore da qualsiasi rischio

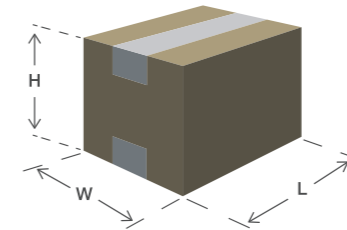
Thanks to safety barriers that protect the operator from any risks

## PERSONALIZZAZIONE CUSTOMIZATION

Grazie alla vasta gamma di accessori

Thanks to the wide range of accessories

## DIMENSIONI SCATOLE LAVORABILI WORKABLE BOXES DIMENSIONS



		ROBOTAPE 65 A HD		ROBOTAPE 80 A HD	
		min	max	min	max
L	mm	150	∞	150	∞
W	mm	110 (T50) 135 (T75)	650	110 (T50) 135 (T75)	800
H	mm	110 (B=50) std. 135 (B=75) opt. 175 (B=115) opt.	650	175 (B=115) std. 135 (B=75) opt.	800

B = altezza nastro trasportatore / conveyor belt height  
T50/75 = testa nastrante per nastro da 50/75 mm / Taping head for 50/75 mm tape

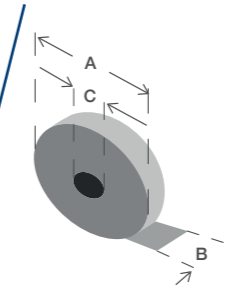
## TESTE NASTRANTI TAPING HEADS



Testa nastrante  
Taping head



Testa nastrante HD  
HD taping head



		TESTA NASTRANTE TAPING HEAD	TESTA NASTRANTE HD HD TAPING HEAD
		A	mm
B	mm	50-75	38/44/50-75
C	mm	76	76

## CARATTERISTICHE / FEATURES

		65 A	80 A
altezza nastri trasportatori / conveyor belt height	mm	50 std / 75-115 opt.	115 std. / 75 opt.
velocità di alimentazione / infeed speed	m/min	22	22
N.2 teste nastranti per nastro in PPL/PVC / N.2 taping units for PPL/PVC tapes		opt	opt
tensione di alimentazione / power supply voltage	V	400 V 3Ph+N+T 50 Hz	400 V 3Ph+N+T 50 Hz
potenza installata / installed power	kW	0,5	0,5
consumo aria compressa / compressed air consumption	NI/min	142	164
pressione di esercizio / working pressure	bar	5	5

I contenuti di questo catalogo sono stati verificati al momento della stampa. Robopac si riserva il diritto di modificare in ogni momento le caratteristiche tecniche dei prodotti e degli accessori illustrati nel presente documento. The contents of this catalog have been verified before the press. Robopac reserves the right to modify in every moment the technical characteristics of the products and accessories illustrated in the present document.

## PRODUCTION PLANTS

## ROBOPAC MACHINERY

Via Fabrizio da Montebello, 81 - 47892 Gualdicciolo - Repubblica di San Marino  
T. (+378) 0549 910511 - robopac@robopac.com  
www.robopac.com

## ROBOPAC SYSTEMS

S.P. Marecchia, 59 - 47826 Villa Verucchio, Rimini - Italy  
T. (+39) 0541 673411 - robopacsystems@robopac.com  
www.robopacsystems.com

## ROBOPAC PACKERS

Via Ca' Bianca, 1260 - 40024 Castel San Pietro Terme, Bologna - Italy  
T. (+39) 0541 673411 - robopacpackers@robopac.com

Via J. Barozzi, 8 - Z.I. Corallo - 40053 Valsamoggia, Bologna - Italy  
T. (+39) 051 960302 - robopacpackers@robopac.com  
www.robopacpackers.com

## ROBOPAC BRASIL

Rua Agnese Morbini, 380 - 95700 - 404 Bairro Pomarosa  
Bento Gonçalves / RS - Brazil  
T. (+55) 54 3455-7200 - robopacbrasil@robopacbrasil.com  
www.robopacbrasil.com

## TOPTIER

10315 SE Jennifer St, Portland, Oregon 97015 - USA  
T. (+1) 503 353 7588 - sales@toptier.com  
www.toptier.com

## SUBSIDIARIES

## ROBOPAC UK

Packaging Heights, Highfield Parc - Oakley - Bedford MK43 7TA - UK  
T. +44 (0) 1234 825050 - sales@aetna.co.uk  
www.aetnagroup.co.uk

## ROBOPAC FRANCE

4, Avenue de l'Europe - 69150 Décines - France  
T. +33 (0) 4 72 14 54 00 - commercial@aetnafr.aetnagroup.com  
www.aetnagroup.com/fr

## ROBOPAC DEUTSCHLAND

Withauweg, 5 - D-70439 Stuttgart - Germany  
T. (+49) 711 80 67 09 - 0 - info@aetna-deutschland.de  
www.aetnagroup.com/de

## ROBOPAC U.S.A.

2150 Boggs Road, Building 200, Suite 200 - Duluth, GA 30096 USA  
T. (+1) 678 473 7896 - (+1) toll free 866 713 7286  
info@aetnagroupusa.com  
www.robopac.com/US

## ROBOPAC RUSSIA

129329 Moscow - Otradnaya str. 2B - building 7 of office 1 - Russia  
T. (+7) 495 6443355 - info@aetnagroupvostok.ru  
www.aetnagroup.com/ru

## ROBOPAC CHINA

Building 2, No. 877, Jin Liu Road, Jinshan industry district, 201506, Shanghai - China  
T. (+86) 0 21 62665966 - infochina@aetnagroup.com  
www.aetnagroup.com.cn

## ROBOPAC IBERICA

P.I. Portal Mediterráneo, Calle Dauradors 23 - 12500 - Vinaròs, Castellón - Spain  
T. (+34) 964 860 901 - info@aetnaiberica.es  
www.robopaciberica.es