

# ROBOTAPE A HD

FERMEUSE DE CAISSES CARTON  
 SEMI-AUTOMATIQUE  
 POUR BOÎTES À FORMAT VARIABLE

HALBAUTOMATISCHE  
 BANDWICKELMASCHINE  
 MIT VARIIERBAREM FORMAT ZUM SCHLIESSEN  
 VON KARTONS

#### PRODUCTION PLANTS

**ROBOPAC MACHINERY**  
 Via Fabrizio da Montebello, 81 - 47892 Gualdicciolo - Repubblica di San Marino  
 T. (+378) 0549 910511 - robopac@robopac.com  
 www.robopac.com

**ROBOPAC SYSTEMS**  
 S.P. Marecchia, 59 - 47826 Villa Verucchio, Rimini - Italy  
 T. (+39) 0541 673411 - robopacsystems@robopac.com  
 www.robopacsystems.com

**ROBOPAC PACKERS**  
 Via Ca' Bianca, 1260 - 40024 Castel San Pietro Terme, Bologna - Italy  
 T. (+39) 0541 673411 - robopacpackers@robopac.com

Via J. Barozzi, 8 - Z.I. Corallo - 40053 Valsamoggia, Bologna - Italy  
 T. (+39) 051 960302 - robopacpackers@robopac.com  
 www.robopacpackers.com

**ROBOPAC BRASIL**  
 Rua Agnese Morbini, 380 - 95700 - 404 Bairro Pomarosa  
 Bento Gonçalves / RS - Brazil  
 T. (+55) 54 3455-7200 - robopacbrasil@robopacbrasil.com  
 www.robopacbrasil.com

**TOPTIER**  
 10315 SE Jennifer St, Portland, Oregon 97015 - USA  
 T. (+1) 503 353 7588 - sales@toptier.com  
 www.toptier.com

#### SUBSIDIARIES

**ROBOPAC UK**  
 Packaging Heights, Highfield Parc - Oakley - Bedford MK43 7TA - UK  
 T. +44 (0) 1234 825050 - sales@aetna.co.uk  
 www.aetnagroup.co.uk

**ROBOPAC FRANCE**  
 4, Avenue de l'Europe - 69150 Décines - France  
 T. +33 (0) 4 72 14 54 00 - commercial@aetnafr.aetnagroup.com  
 www.aetnagroup.com/fr

**ROBOPAC DEUTSCHLAND**  
 Withauweg, 5 - D-70439 Stuttgart - Germany  
 T. (+49) 711 80 67 09 - 0 - info@aetna-deutschland.de  
 www.aetnagroup.com/de

**ROBOPAC U.S.A.**  
 2150 Boggs Road, Building 200, Suite 200 - Duluth, GA 30096 USA  
 T. (+1) 678 473 7896 - (+1) toll free 866 713 7286  
 info@aetnagroupusa.com  
 www.robopac.com/US

**ROBOPAC RUSSIA**  
 129329 Moscow - Otradnaya str. 2B - building 7 office 1 - Russia  
 T. (+7) 495 6443355 - info@aetnagroupvostok.ru  
 www.aetnagroup.com/ru

**ROBOPAC CHINA**  
 Building 2, No. 877, Jin Liu Road, Jinshan industry district, 201506, Shanghai - China  
 T. (+86) 0 21 62665966 - infochina@aetnagroup.com  
 www.aetnagroup.com.cn

**ROBOPAC IBERICA**  
 P.I. Portal Mediterráneo, Calle Dauradors 23 - 12500 - Vinaròs, Castellón - Spain  
 T. (+34) 964 860 901 - info@aetnaiberica.es  
 www.robopaciberica.es

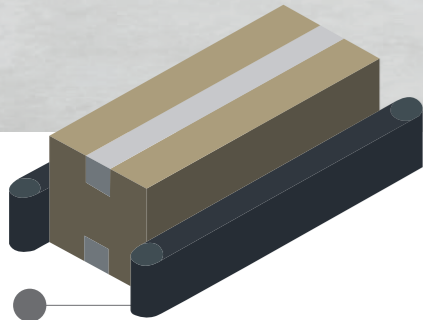


# ROBOTAPE A HD

FERMEUSE DE CAISSES CARTON SEMI-AUTOMATIQUE POUR BOÎTES À FORMAT VARIABLE  
 HALBAUTOMATISCHE BANDWICKELMASCHINE MIT VARIIERBAREM FORMAT ZUM SCHLIESSEN VON KARTONS



TABLEAU DE COMMANDE API AVEC SÉLECTEUR PARAMÈTRES JOG ET AFFICHEUR EN COULEUR  
 SPS-BEDIENPANEL MIT JOG-SCHALTER FÜR DIE PARAMETERWAHL UND FARBDISPLAY



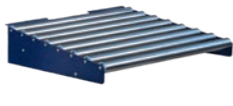
ENTRAÎNEMENT LATÉRAL DES BOÎTES  
 SEITLICHE KARTONSMITFÜHRUNG



## ACCESSOIRES ZUBEHÖR



Jeu de roues  
 Satz Räder



Convoyeur à rouleaux fou  
 Losrollenbahn



Convoyeurs à rouleaux zingués  
 Förderer mit verzinkten Rollen

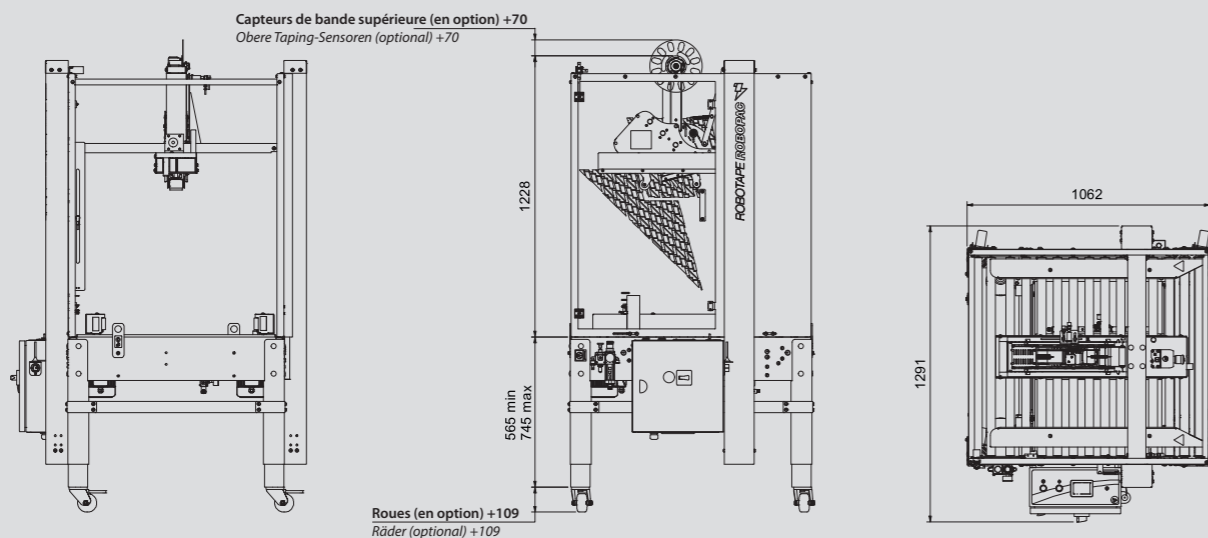


Convoyeurs extensibles  
 Verlängerbare Förderer



Convoyeurs motorisés  
 Motorbetriebene Förderer

## LAYOUT ROBOTAPE 65 A HD [mm]



# POURQUOI ROBOTAPE A HD ? WAS SPRICHT FÜR ROBOTAPE A HD?



## CADENCE PRODUKTIONSLEISTUNG

Grâce à la possibilité de sélectionner depuis tableau de commande la position du pont (haute, moyenne ou basse) en fonction de vos boîtes  
 Dank der über das Bedienpanel möglichen Wahl der Brückenposition (oben, Mitte oder unten) Ihren Kartons entsprechend

## FLEXIBILITÉ VIELSEITIGKEIT

Grâce à la possibilité de traiter des boîtes de tailles différentes dans le même cycle  
 Dank der Möglichkeit im gleichen Zyklus Kartons verschiedener Größen zu bearbeiten

## SÉCURITÉ TOTALE KOMPLETTE SICHERHEIT

Grâce aux barrières de sécurité qui protègent l'opérateur contre tout risque  
 Dank der Sicherheitlichtvorhänge, die den Bediener vor jeglichem Risiko schützen

## FACILITÉ D'UTILISATION BENUTZERFREUNDLICHKEIT

Des réglages intuitifs, simples et rapides, grâce au nouveau tableau de commande doté d'icônes conviviales  
 Intuitive Einstellungen, die einfach und schnell über das neue Bedienpanel mit intuitiven Icons erfolgen

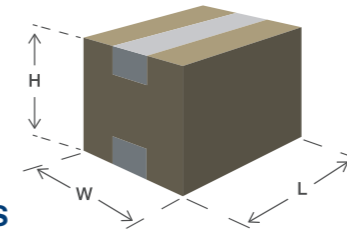
## ÉCHANGE DE SIGNAUX SIGNALAUSTAUSCH

Possibilité d'introduire l'échange de signaux, machine déjà préparée  
 Zuschaltmöglichkeit des Signalaustauschs, für den die Maschine bereits ausgelegt ist

## PERSONNALISATION KUNDENSPEZIFISCHE ANPASSUNG

Grâce à la large gamme d'accessoires  
 Dank des umfassenden Zubehörangebots

## DIMENSIONS BOÎTES À TRAVAILLER ABMESSUNGEN DER BEARBEITBAREN KARTONS



		ROBOTAPE 65 A HD		ROBOTAPE 80 A HD	
		min	max	min	max
L	mm	150	∞	150	∞
W	mm	110 (T50) 135 (T75)	650	110 (T50) 135 (T75)	800
H	mm	110 (B=50) std. 135 (B=75) opt. 175 (B=115) opt.	650	175 (B=115) std. 135 (B=75) opt.	800

B = hauteur tapis convoyeur / Förderbandhöhe.  
 T50/75 = tête enrubanneuse pour bande de 50/75 mm / Bandauftragkopf für 50/75 mm Band

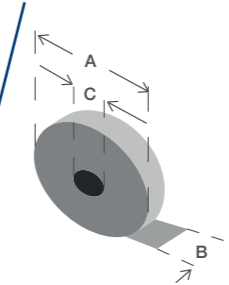
## TÊTES ENRUBANNEUSES BANDAUFTRAGKÖPFE



Tête enrubanneuse  
 Bandauftragkopf



Tête enrubanneuse HD  
 HD Bandauftragkopf



		TÊTE ENRUBANNEUSE BANDAUFTRAGKOPF	TÊTE ENRUBANNEUSE HD BANDAUFTRAGKOPF
		A	mm
B	mm	50-75	38/44/50 - 75
C	mm	76	76

## CARACTÉRISTIQUES / EIGENSCHAFTEN

		65 A	80 A
hauteur tapis convoyeurs / Förderbänderhöhe	mm	50 std / 75-115 opt.	115 std. / 75 opt.
vitesse d'alimentation / Zufuhrgeschwindigkeit	m/min	22	22
N.2 têtes enrubanneuses pour ruban adhésif PPL/PVC / 2 Bandauftragköpfe für Band aus PPL/PVC		opt	opt
tension d'alimentation / Versorgungsspannung	V	400 V 3Ph+N+T 50 Hz	400 V 3Ph+N+T 50 Hz
puissance installée / Installierte Leistung	kW	0,5	0,5
consommation d'air comprimé / Druckluftverbrauch	NI/min	142	164
pression de service / Betriebsdruck	bar	5	5

Le contenu de ce catalogue a été soumis au contrôle avant l'impression. Robopac se réserve le droit de modifier à tout moment les caractéristiques techniques des produits et des accessoires décrits dans ce document. Die Inhalte dieses Katalogs wurden am Tag der Drucklegung überprüft. Robopac behält sich das Recht vor, die technischen Eigenschaften der in diesem Dokument aufgeführten Produkte und Zubehörteile jederzeit zu ändern.