

# SUPERBOX 6 HD

FORMADOR AUTOMÁTICO  
DE CAJAS DE CARTÓN

FORMADOR AUTOMÁTICO  
DE CAIXAS DE CARTÃO

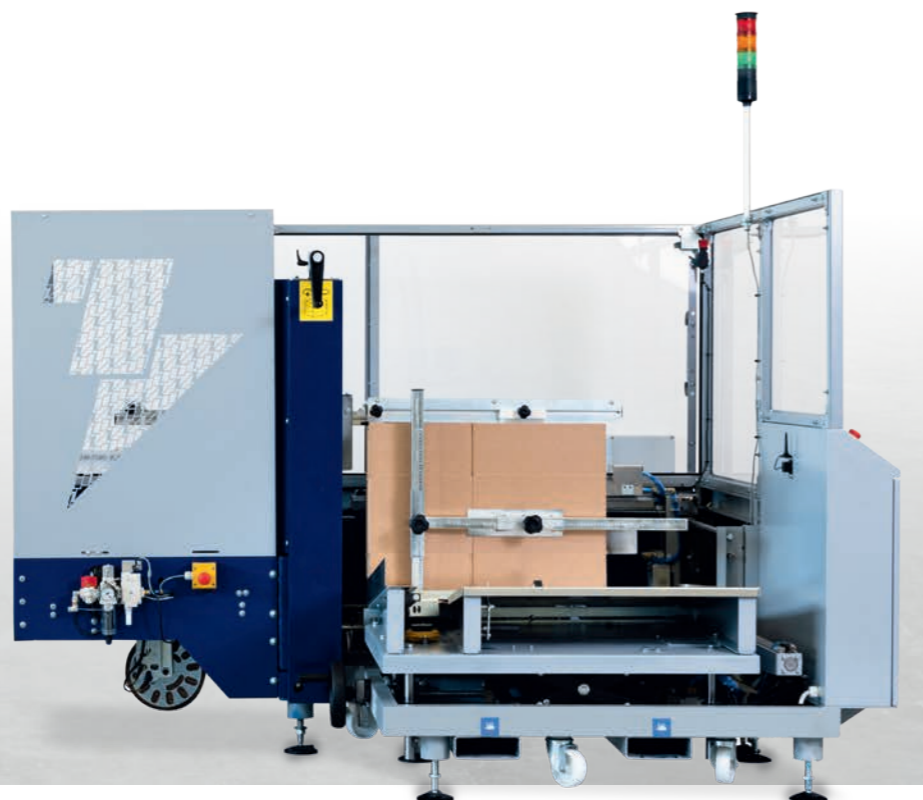


# SUPERBOX 6 HD

FORMADOR AUTOMÁTICO DE CAJAS DE CARTÓN  
FORMADOR AUTOMÁTICO DE CAIXAS DE CARTÃO



**NUEVA INTERFAZ CON SELECTOR DE PARÁMETROS DE JOG Y PANTALLA 3,5 PULGADAS EN COLOR**  
NOVA INTERFACE COM SELETOR DE PARÂMETROS DE JOG E ECRÃ DE 3,5 POLEGADAS A CORES



- › Selección tipo ciclo: ciclo continuo o de lotes  
Seleção do tipo de ciclo: ciclo contínuo ou por lotes
- › Ciclo individual / Ciclo simples
- › Ciclo "Step" / Ciclo "Step"
- › Manual / Manual
- › Bloc de notas / Bloco de notas
- › Habilidadación rotura cinta / Habilidade da rutura da fita
- › Reset lote (habilitado solo con ciclo lotes activo)  
Reset do lote (habilitado apenas com ciclo lotes ativo)
- › Service / Service
- › Homing (puesta en fase) / Homing (colocação em fase)
- › Selección de entre 15 recetas / Seleção entre 15 receitas



**DISPONIBLE SISTEMA R-CONNECT (OPC.)**  
**DISPONÍVEL SISTEMA R-CONNECT (OPT.)**

**MÁXIMA PRODUCTIVIDAD**  
**MÁXIMA PRODUTIVIDADE**

**OPTIMIZACIÓN Y MONITORIZACIÓN DE LAS PRESTACIONES**  
**OTIMIZAÇÃO E MONITORIZAÇÃO DOS DESEMPENHOS**

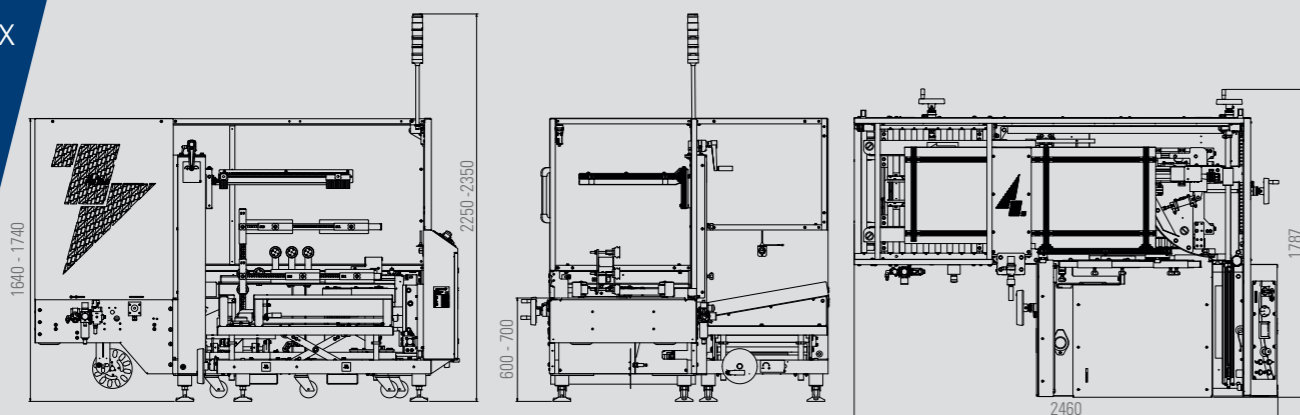
**MANTENIMIENTO PREDICTIVO**  
**MANUTENÇÃO PREVENTIVA**

**SOLUCIÓN RÁPIDA DE LOS PROBLEMAS**  
**RESOLUÇÃO RÁPIDA DOS PROBLEMAS**

**PLUG & PLAY**

**INDUSTRIA 4.0**  
**INDÚSTRIA 4.0**

LAYOUT SUPERBOX 6 HD [mm]



# ¿POR QUÉ SUPERBOX 6 HD? PORQUE SUPERBOX 6 HD?



**COMPACTO Y RÁPIDO**  
**COMPACTO E RÁPIDO**

Gracias a la dimensión reducida y a alta productividad de hasta 720 cajas/h  
Graças ao espaço mínimo ocupado e à alta produtividade até 720 caixas/h

**FÁCIL DE USAR**  
**FÁCIL DE USAR**

Gracias a la pantalla en color nueva e intuitiva  
Graças ao novo intuitivo ecrã gráfico a cores

**CAMBIO DE FORMATO RÁPIDO**  
**TROCA DE FORMATO RÁPIDA**

Gracias a las regulaciones con volantes que garantizan precisión y repetibilidad  
Graças às regulações através de manípulos que garantem precisão e repetibilidade

**SOLIDEZ Y SEGURIDAD**  
**ROBUSTEZ E SEGURANÇA**

Gracias a la calidad de los materiales adoptados y a los dispositivos de seguridad que protegen al operador de cualquier riesgo  
Graças à qualidade dos materiais adotados e aos dispositivos de segurança que protegem o operador contra qualquer risco



Grupo precintado inferior  
Grupo de faixa inferior

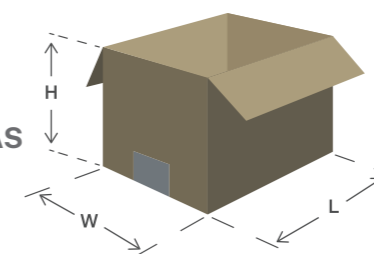


Grupo ventosas  
Grupo de ventosas



Almacén cartones por gravedad  
Armazém de cartões por gravidade

## DIMENSIONES CAJAS POR ELABORAR



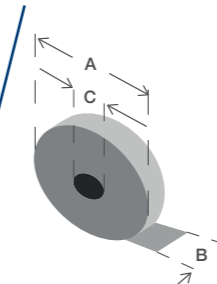
		SUPERBOX 6 HD	
		min / mín	max / máx
L	mm	200	600
W	mm	170	410
H	mm	100	500
espesor máximo cartón espessura máxima do cartão	mm	4,1	

## CABEZALES DE PRECINTADO



Cabezal de precintado  
Cabeça de fecho

Cabezal de precintado HD  
Cabeça de fecho HD



		CABEZAL DE PRECINTADO TAPING HEAD	CABEZAL DE PRECINTADO HD TAPING HEAD
A	mm	hasta / até 400	hasta / até 400
B	mm	50-75	38/44/50 - 75
C	mm	76	76

\*Para dimensiones diferentes de las cajas, se puede considerar la personalización de la máquina. Cientos de Superbox ya personalizados en los años pasados.  
\*Para dimensões diferentes das caixas, é possível avaliar a customização da máquina. Centenas de Superbox já customizadas nos anos anteriores.

## CARACTERÍSTICAS / CARACTERÍSTICAS

		SUPERBOX 6 HD
capacidad almacén / capacidade do armário		50/60 est. / std. -100/120 opc.
altura cintas transportadoras / altura dos tapetes transportadores	mm	50
velocidad de alimentación / velocidade de alimentação	m/min	22
cabezal encintador inferior / cabeça aplicadora de fita inferior		opt
tensión de alimentación / tensão de alimentação	V	400 V 3Ph + N + PE 50 Hz
potencia instalada / potência instalada	kW	0,6 (0,8 con almacén motorizado / com armazém motorizado)
consumo aire comprimido / consumo de ar comprimido	NI/min	350
presión de trabajo / pressão de funcionamento	bar	5

Los contenidos de este catálogo han sido examinados antes de la impresión. Robopac se reserva el derecho de modificar en cualquier momento las características técnicas de los productos y de los accesorios ilustrados en este documento. Os conteúdos deste catálogo foram verificados aquando da impressão. A Robopac reserva-se o direito de modificar, em qualquer momento, as características técnicas dos produtos e dos acessórios ilustrados no presente documento.

## PRODUCTION PLANTS

## ROBOPAC MACHINERY

Via Fabrizio da Montebello, 81 - 47892 Gualdicciolo - Repubblica di San Marino  
T. (+378) 0549 910511 - [robopac@robopac.com](mailto:robopac@robopac.com)  
[www.robopac.com](http://www.robopac.com)

## ROBOPAC SYSTEMS

S.P. Marecchia, 59 - 47826 Villa Verucchio, Rimini - Italy  
T. (+39) 0541 673411 - [robopacsystems@robopac.com](mailto:robopacsystems@robopac.com)  
[www.robopacsystems.com](http://www.robopacsystems.com)

## ROBOPAC PACKERS

Via Ca' Bianca, 1260 - 40024 Castel San Pietro Terme, Bologna - Italy  
T. (+39) 0541 673411 - [robopacpackers@robopac.com](mailto:robopacpackers@robopac.com)

Via J. Barozzi, 8 - Z.I. Corallo - 40053 Valsamoggia, Bologna - Italy  
T. (+39) 051 960302 - [robopacpackers@robopac.com](mailto:robopacpackers@robopac.com)  
[www.robopacpackers.com](http://www.robopacpackers.com)

## ROBOPAC BRASIL

Rua Agnese Morbini, 380 - 95700 - 404 Bairro Pomarosa  
Bento Gonçalves / RS - Brazil  
T. (+55) 54 3455-7200 - [robopacbrasil@robopacbrasil.com](mailto:robopacbrasil@robopacbrasil.com)  
[www.robopacbrasil.com](http://www.robopacbrasil.com)

## TOPTIER

10315 SE Jennifer St, Portland, Oregon 97015 - USA  
T. (+1) 503 353 7588 - [sales@toptier.com](mailto:sales@toptier.com)  
[www.toptier.com](http://www.toptier.com)

## SUBSIDIARIES

## ROBOPAC UK

Packaging Heights, Highfield Parc - Oakley - Bedford MK43 7TA - UK  
T. +44 (0) 1234 825050 - [sales@aetna.co.uk](mailto:sales@aetna.co.uk)  
[www.aetnagroup.co.uk](http://www.aetnagroup.co.uk)

## ROBOPAC FRANCE

4, Avenue de l'Europe - 69150 Décines - France  
T. +33 (0) 4 72 14 54 00 - [commercial@aetnafr.aetnagroup.com](mailto:commercial@aetnafr.aetnagroup.com)  
[www.aetnagroup.com/fr](http://www.aetnagroup.com/fr)

## ROBOPAC DEUTSCHLAND

Withauweg, 5 - D-70439 Stuttgart - Germany  
T. (+49) 711 80 67 09 - 0 - [info@aetna-deutschland.de](mailto:info@aetna-deutschland.de)  
[www.aetnagroup.com/de](http://www.aetnagroup.com/de)

## ROBOPAC U.S.A.

2150 Boggs Road, Building 200, Suite 200 - Duluth, GA 30096 USA  
T. (+1) 678 473 7896 - (+1) toll free 866 713 7286  
[info@aetnagroupusa.com](mailto:info@aetnagroupusa.com)  
[www.robopac.com/US](http://www.robopac.com/US)

## ROBOPAC RUSSIA

129329 Moscow - Otradnaya str. 2B - building 7 office 1 - Russia  
T. (+7) 495 6443355 - [info@aetnagroupvostok.ru](mailto:info@aetnagroupvostok.ru)  
[www.aetnagroup.com/ru](http://www.aetnagroup.com/ru)

## ROBOPAC CHINA

Building 2, No. 877, Jin Liu Road, Jinshan industry district, 201506, Shanghai - China  
T. (+86) 0 21 62665966 - [infochina@aetnagroup.com](mailto:infochina@aetnagroup.com)  
[www.aetnagroup.com.cn](http://www.aetnagroup.com.cn)

## ROBOPAC IBERICA

P.I. Portal Mediterráneo, Calle Dauradors 23 - 12500 - Vinaròs, Castellón - Spain  
T. (+34) 964 860 901 - [info@aetnaiberica.es](mailto:info@aetnaiberica.es)  
[www.robopaciberica.es](http://www.robopaciberica.es)