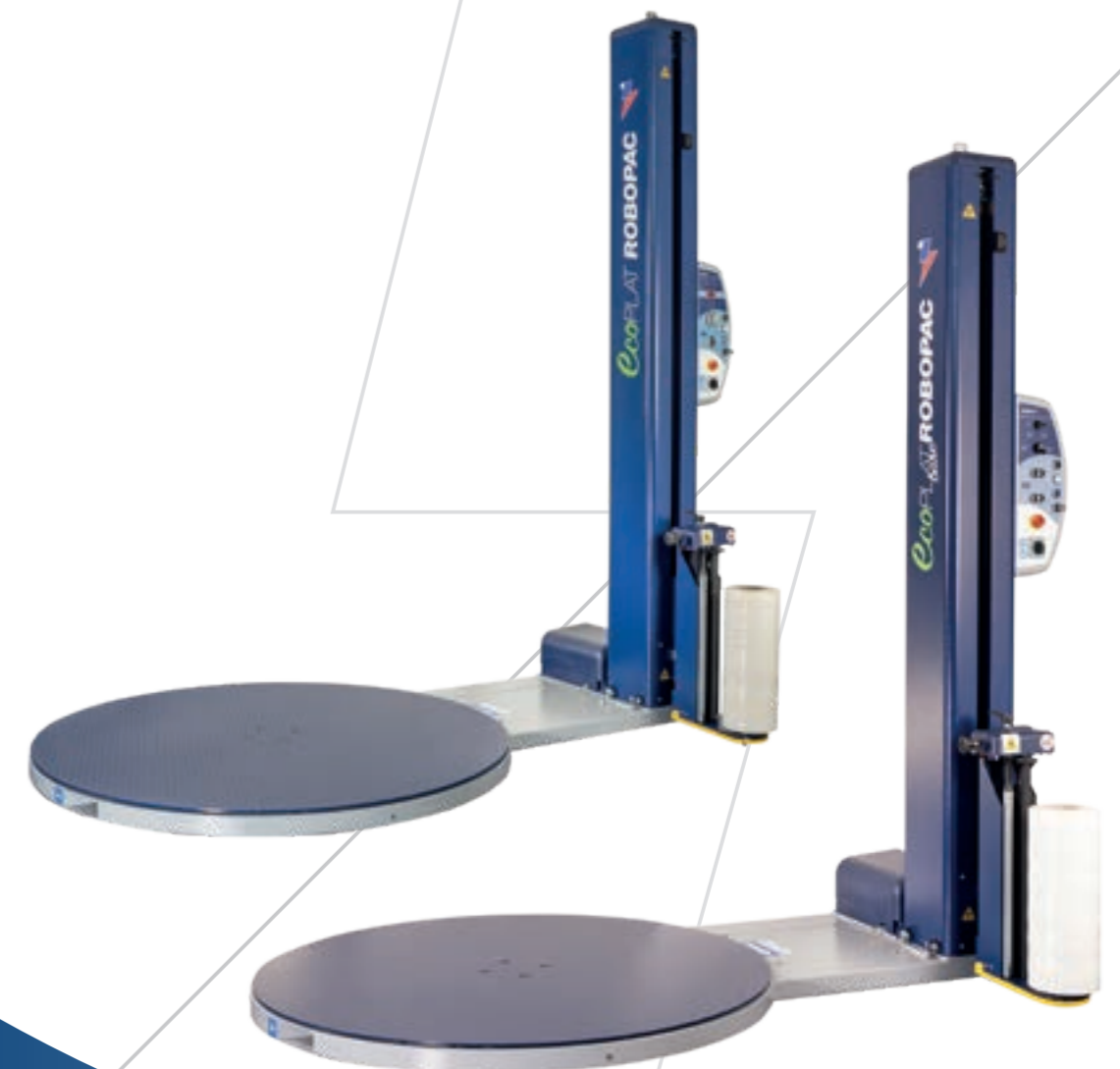


Ecoplatt Plus

MACHINES DE NIVEAU « ENTRY LEVEL » À TABLE TOURNANTE POUR LE BANDEROLAGE AVEC DU FILM ÉTIRABLE
ENTRY LEVEL STRECHFOLIEN-WICKELMASCHINEN MIT DREHTISCH



Rev. n. 00 - 3470300260 - 05/2019 - Acanto Comunicazione

PRODUCTION PLANTS**ROBOPAC MACHINERY**

Via Fabrizio da Montebello, 81 - 47892 Gualdicciolo - Repubblica di San Marino
T. (+378) 0549 910511 - robopac@robopac.com
www.robopac.com

ROBOPAC SYSTEMS

S.P. Marecchia, 59 - 47826 Villa Verucchio, Rimini - Italy
T. (+39) 0541 673411 - robopacsystems@robopac.com
www.robopacsystems.com

ROBOPAC PACKERS

Via Ca' Bianca, 1260 - 40024 Castel San Pietro Terme, Bologna - Italy
T. (+39) 0541 673411 - robopacpackers@robopac.com

Via J. Barozzi, 8 - Z.I. Corallo - 40053 Valsamoggia, Bologna - Italy
T. (+39) 051 960302 - robopacpackers@robopac.com
www.robopacpackers.com

ROBOPAC BRASIL

Rua Agnese Morbini, 380 - 95700 - 404 Bairro Pomarosa
Bento Gonçalves / RS - Brazil
T. (+55) 54 3455-7200 - robopacbrasil@robopacbrasil.com
www.robopacbrasil.com

TOPTIER

10315 SE Jennifer St, Portland, Oregon 97015 - USA
T. (+1) 503 353 7588 - sales@toptier.com
www.toptier.com

SUBSIDIARIES**ROBOPAC UK**

Packaging Heights, Highfield Parc - Oakley - Bedford MK43 7TA - UK
T. +44 (0) 1234 825050 - sales@aetnagroup.co.uk
www.aetnagroup.co.uk

ROBOPAC FRANCE

4, Avenue de l'Europe - 69150 Décines - France
T. +33 (0) 4 72 14 54 00 - commercial@aetnafr.aetnagroup.com
www.aetnagroup.com/fr

ROBOPAC DEUTSCHLAND

Withauweg, 5 - D-70439 Stuttgart - Germany
T. (+49) 711 80 67 09 - 0 - info@aetna-deutschland.de
www.aetnagroup.com/de

ROBOPAC U.S.A.

2150 Boggs Road, Building 200, Suite 200 - Duluth, GA 30096 USA
T. (+1) 678 473 7896 - (+1) toll free 866 713 7286
info@aetnagroupusa.com
www.robopac.com/US

ROBOPAC RUSSIA

129329 Moscow - Otradnaya str. 2B - building 7 office 1 - Russia
T. (+7) 495 6443355 - info@aetnagroupvostok.ru
www.aetnagroup.com/ru

ROBOPAC CHINA

Building 2, No. 877, Jin Liu Road, Jinshan industry district, 201506, Shanghai - China
T. (+86) 0 21 62665966 - infochina@aetnagroup.com
www.aetnagroup.com.cn

ROBOPAC IBERICA

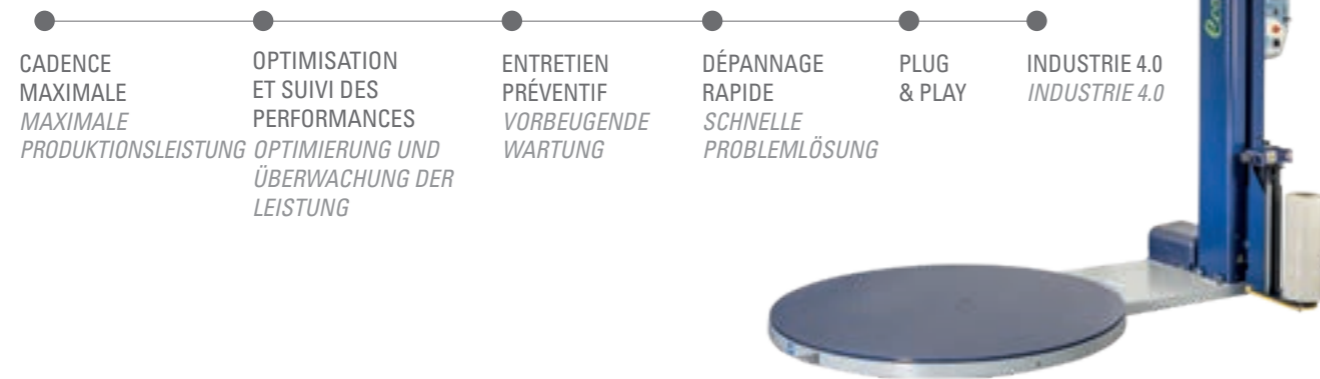
P.I. Portal Mediterráneo, Calle Dauradors 23 - 12500 - Vinaròs, Castellón - Spain
T. (+34) 964 860 901 - info@aetnaiberica.es
www.robopaciberica.es

Ecoplât Plus

MACHINES DE NIVEAU « ENTRY LEVEL » À TABLE TOURNANTE POUR LE BANDEROLAGE AVEC DU FILM ÉTIRABLE
 ENTRY LEVEL STRECHFOLIEN-WICKELMASCHINEN MIT DREHTISCH



DISPONIBILITÉ DU SYSTÈME R-CONNECT (OPTION)
 R-CONNECT-SYSTEM (OPT.) VERFÜGBAR



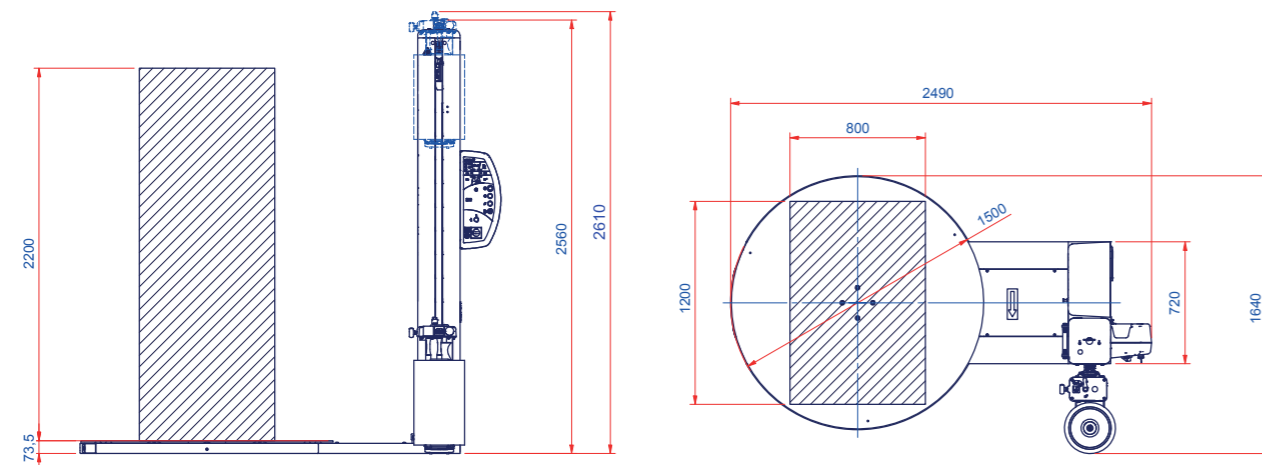
PANNEAU ECOPLAT PLUS BASE
BEDIENFELD ECOPLAT PLUS BASE
 Panneau à boutons électromécaniques.
 Bedienfeld mit elektromechanischen Tasten.

- Tours à la base et au sommet de la palette
 Umwicklung am Palettenfuß und -scheitel
- Vitesse montée-descente chariot
 Hebe-/Senkgeschwindigkeit des Schlittens
- Vitesse de rotation de la table
 Tischedrehzahl
- Bouton coup-de-poing d'arrêt d'urgence
 Not-Aus-Piltaste
- IP54 - protection contre l'eau et la poussière
 IP54 - Schutz vor Spritzwasser und Staubablagerungen

PANNEAU ECOPLAT PLUS FRD
BEDIENFELD ECOPLAT PLUS FRD
 Panneau avec afficheur LED et sélecteur paramètres JOG (par impulsions).
 Bedienfeld mit LED-Display und JOG Parameter-Wählschalter.

- Cycle montée-descente
 Hebe-/Senkzyklus
- Cycle seulement montée ou seulement descente
 Nur Hebe- oder nur Senkzyklus
- Cycle margeur
 Blatteinlegezyklus
- Cycle manuel
 Manueller Zyklus
- Cycle éco (réglage cycle)
 Eco-Zyklus (Zykluseinstellung)
- Tours au sommet / Tours à la base
 Umwicklungen am Scheitel / Umwicklungen an der Basis
- Tours de renfort
 Verstärkungsumwicklungen
- Vitesse de rotation de la table
 Tischedrehzahl
- Vitesse montée-descente chariot
 Hebe-/Senkgeschwindigkeit des Schlittens
- Cellule photoélectrique ou altimètre
 Fotozelle oder Höhenmesser
- Arrêt ergonomique du chariot
 Ergonomische Schlittenstoppvorrichtung
- Bouton coup-de-poing d'arrêt d'urgence
 Not-Aus-Piltaste
- IP54 - protection contre l'eau et la poussière
 IP54 - Schutz vor Spritzwasser und Staubablagerungen

LAYOUT ECOPLAT PLUS [mm]



POURQUOI ECOPLAT PLUS ?
 WAS RICHT FÜR ECOPLAT PLUS?

- **NOUVELLE INTERFACE**, PLUS CONVIVIALE ET AVEC PLUS DE FONCTIONS
 NEUE, INTUITIVERE OBERFLÄCHE MIT MEHR FUNKTIONEN
- **FIABILITÉ ET ROBUSTESSE**, GRÂCE AUX COMPOSANTS CONÇUS ET FABRIQUÉS CONFORMÉMENT AUX EXIGENCES DE SÉCURITÉ ET QUALITÉ PLUS STRICTES
 ZUVERLÄSSIGKEIT UND ROBUSTHEIT DANK DER KOMPONENTEN, DIE NACH DEN STRENGSTEN SICHERHEITS- UND QUALITÄTSPROTOKOLLEN ENTWICKELT UND GEBAUT WERDEN
- **ENTRETIEN FACILE**, PORT USB POUR EFFECTUER LA MISE À JOUR ET LE TÉLÉCHARGEMENT DES DONNÉES ET LOGICIELS DE LA MACHINE DE MANIÈRE SIMPLE ET RAPIDE
 EINFACHE WARTUNG, USB-ANSCHLUSS ZUM AKTUALISIEREN UND HERUNTERLADEN VON DATEN UND SOFTWARES DER MASCHINE AUF EINFACHE UND SCHNELLE WEISE
- **PETIT INVESTISSEMENT**, GRANDE ÉCONOMIE DE TEMPS ET FILM
 GERINGE INVESTITION FÜR HOHE ZEIT- UND FOLIENEINSPARUNG
- **INDUSTRIE 4.0** POSSIBILITÉ D'INSTALLER LE SYSTÈME R-CONNECT
 INDUSTRY 4.0 MÖGLICHKEIT DER INSTALLATION DES R-CONNECT-SYSTEMS



CHARIOT FRD FRD SCHLITTEN

Chariot doté d'un frein mécanique réglable à la main permettant de régler la tension de banderolage.
 Dispositif d'embrayage/débrayage rapide du frein pour faciliter l'accrochage du film à la base de la palette.

Schlitten mit manuell regulierbarer mechanischer Bremse, die eine Einstellung der Umwicklungsspannung ermöglicht.
 Schnell-Ein-/Auskuppelvorrichtung der Bremse zum einfacheren Anlegen der Folie an der Palettenbasis.

CARACTÉRISTIQUES TECHNIQUES TECHNISCHE EIGENSCHAFTEN

MACHINE MASCHINE		ECOPLAT PLUS BASE	ECOPLAT PLUS FRD
diamètre table et portée maximale Tischdurchmesser und max. Tragfähigkeit	(mm e kg)	Ø1500 mm 1200 kg (std.) Ø1500 mm 2000 kg (opt.) Ø1650 mm 2000 kg (opt.)	Ø1500 mm 2000 kg (std.) Ø1650 mm 2000 kg (opt.)
vitesse de rotation de la table Tischedrehzahl	(rpm)		4÷10
vitesse montée-descente chariot Hebe-/Senkgeschwindigkeit des Schlittens	(m/min)		1.4÷4
type de chariot / Schlittentyp			FRD
étirement film / Folienspannung			manuel / manuell
pré-étirage film / Folienvordehnung			n.a.
dimensions maximales palette (Lxl) max. Palettenabmessungen (LxB)	(mm)		800x1200 std. 1000x1200 opt.
hauteur maximum du produit max. Produkthöhe	(mm)		2200 std. 2400 opt.
alimentation / Versorgung	(V)		230 V 1Ph ±10% 50/60 Hz
puissance installée / Installierte Leistung	(kW)		1,2
dimensions maximales bobine (HxØ) max. Spulenabmessungen (HxØ)	(mm)		500x300
poids maximum bobine / max. Spulengewicht	(kg)		20
épaisseur film / Foliestärke	(µm)		17÷35
enfoucement / Gabellademöglichkeit			avant et arrière / vorne und hinten