

SPA / POR

SPA / POR

ROBOPAC 

MACHINERY

Gama mesas

Gama de mesas rotativas

PRODUCTION PLANTS

ROBOPAC MACHINERY
Via Fabrizio da Montebello, 81 - 47892 Gualdicciolo - Repubblica di San Marino
T. (+378) 0549 910511 - robopac@robopac.com
www.robopac.com

ROBOPAC SYSTEMS
S.P. Marecchia, 59 - 47826 Villa Verucchio, Rimini - Italy
T. (+39) 0541 673411 - robopacsystems@robopac.com
www.robopacsystems.com

ROBOPAC PACKERS
Via Ca' Bianca, 1260 - 40024 Castel San Pietro Terme, Bologna - Italy
T. (+39) 051 791611 - robopacpackers@robopac.com

Via J. Barozzi, 8 - Z.I. Corallo - 40053 Valsamoggia, Bologna - Italy
T. (+39) 051 960302 - robopacpackers@robopac.com
www.robopacpackers.com

ROBOPAC BRASIL
Rua Agnese Morbini, 380 - 95700 - 404 Bairro Pomarosa
Bento Gonçalves / RS - Brazil
T. (+55) 54 3455-7200 - robopacbrasil@robopacbrasil.com
www.robopacbrasil.com

TOPTIER
10315 SE Jennifer St, Portland, Oregon 97015 - USA
T. (+1) 503 353 7588 - sales@toptier.com
www.toptier.com

SUBSIDIARES

ROBOPAC UK
Packaging Heights, Highfield Parc - Oakley - Bedford MK43 7TA - UK
T. +44 (0) 1234 825050 - sales@aetnagroup.co.uk
www.aetnagroup.co.uk

ROBOPAC FRANCE
4, Avenue de l'Europe - 69150 Décines - France
T. +33 (0) 4 72 14 54 00 - commercial@aetnafr.aetnagroup.com
www.aetnagroup.com/fr

ROBOPAC DEUTSCHLAND
Withauweg, 5 - D-70439 Stuttgart - Germany
T. (+49) 711 80 67 09 - 0 - info@aetna-deutschland.de
www.aetnagroup.com/de

ROBOPAC U.S.A.
2150 Boggs Road, Building 200, Suite 200 - Duluth, GA 30096 USA
T. (+1) 678 473 7896 - (+1) toll free 866 713 7286
info@aetnagroupusa.com
www.robopac.com/US

ROBOPAC RUSSIA
129329 Moscow - Otradnaya str. 2B - building 7 office 1 - Russia
T. (+7) 495 6443355 - info@aetnagroupvostok.ru
www.aetnagroup.com/ru

ROBOPAC CHINA
Building 2, No. 877, Jin Liu Road, Jinshan industry district, 201506, Shanghai - China
T. (+86) 0 21 62665966 - infochina@aetnagroup.com
www.aetnagroup.com.cn

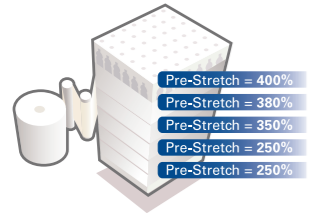
ROBOPAC IBERICA
P.I. Portal Mediterráneo, Calle Dauradors 23 - 12500 - Vinaròs, Castellón - Spain
T. (+34) 964 860 901 - info@aetnaiberica.es
www.robopaciberica.es

Rev. n. 01 - 3470300260 - 05/2019 - Agente Comunicazione



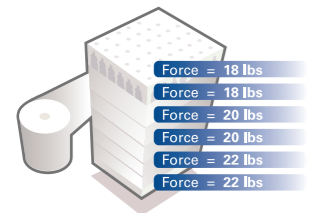
Excellence in technology

MLC MULTILEVEL CONTROL



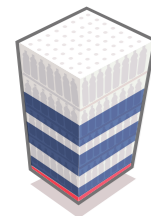
Multi-level
PRE-ESTIRADO
variable

Multi-level
PRÉ-ESTIRAMENTO
Variável



Multi-level
FUERZA DE CONTENCIÓN
Variable

Multi-level
FORÇA DE RETENÇÃO
Variável



POSICIONAMIENTO
estratégico del film

POSICIONAMENTO
estratégico do filme

EL COSTE DE GESTIÓN MÁS BAJO

MLC es la tecnología que permite la mejor estabilización de la carga utilizando la menor cantidad de film. Esto gracias a la posibilidad de aplicar la cantidad correcta de film en todas las partes de la carga con la mejor fuerza de contención.

- ▶ AHORRO EN LOS COSTES DEL FILM DE UN 35% HASTA UN 55%
- ▶ MEJOR CONTENCIÓN DE LA CARGA
- ▶ DAÑOS AL PRODUCTO REDUCIDOS EN UN 40%

CUSTOS DE GESTÃO MAIS BAIXOS

A MLC é a tecnologia que permite a melhor estabilização de carga, utilizando a menor quantidade de filme. Isto graças à possibilidade de colocar a quantidade ideal de filme em cada parte da carga com a melhor força de retenção.

- ▶ REDUÇÃO DE 35% A 55% DOS CUSTOS DE FILME
- ▶ MELHOR RETENÇÃO DA CARGA
- ▶ REDUÇÃO DE 40% DE DANOS NO PRODUTO



INNOVACIÓN Y CONEXIÓN AL SERVICIO DEL CLIENTE
INOVAÇÃO E ACESSO AO APOIO AO CLIENTE

Rconnect, la plataforma tecnológica que combina innovación y conexión, permitiendo el control completo del funcionamiento de las máquinas y un soporte total al cliente final.

Rconnect, é a plataforma tecnológica que combina inovação e acesso, permitindo o controlo completo do funcionamento das máquinas e um suporte total ao cliente final.

VENTAJAS VANTAGENS

- ▶ MÁXIMA PRODUCTIVIDAD
MÁXIMA PRODUTIVIDADE
- ▶ OPTIMIZACIÓN Y MONITORIZACIÓN DE LAS PRESTACIONES
OTIMIZAÇÃO E MONITORIZAÇÃO DAS PERFORMANCES
- ▶ MANTENIMIENTO PREVENTIVO
MANUTENÇÃO PREVENTIVA
- ▶ SOLUCIÓN RÁPIDA DE LOS PROBLEMAS
RESOLUÇÃO RÁPIDA DE PROBLEMAS
- ▶ PLUG & PLAY
- ▶ INDUSTRIA 4.0
INDÚSTRIA 4.0



Technoplat 3000

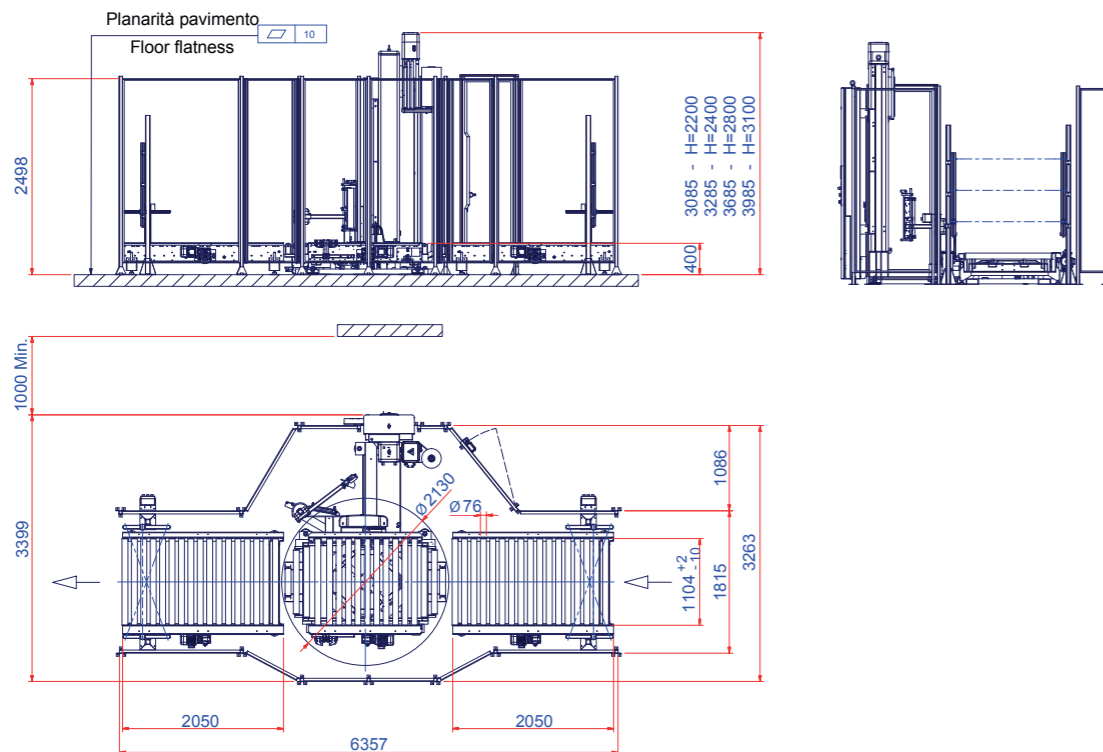
ESTACIÓN DE VUELTA AUTOMÁTICA
UNIDADE DE APLICAÇÃO DE FILME AUTOMÁTICA



Panel de control táctil en color Siemens.
Panel de controlo touch screen a cores Siemens.

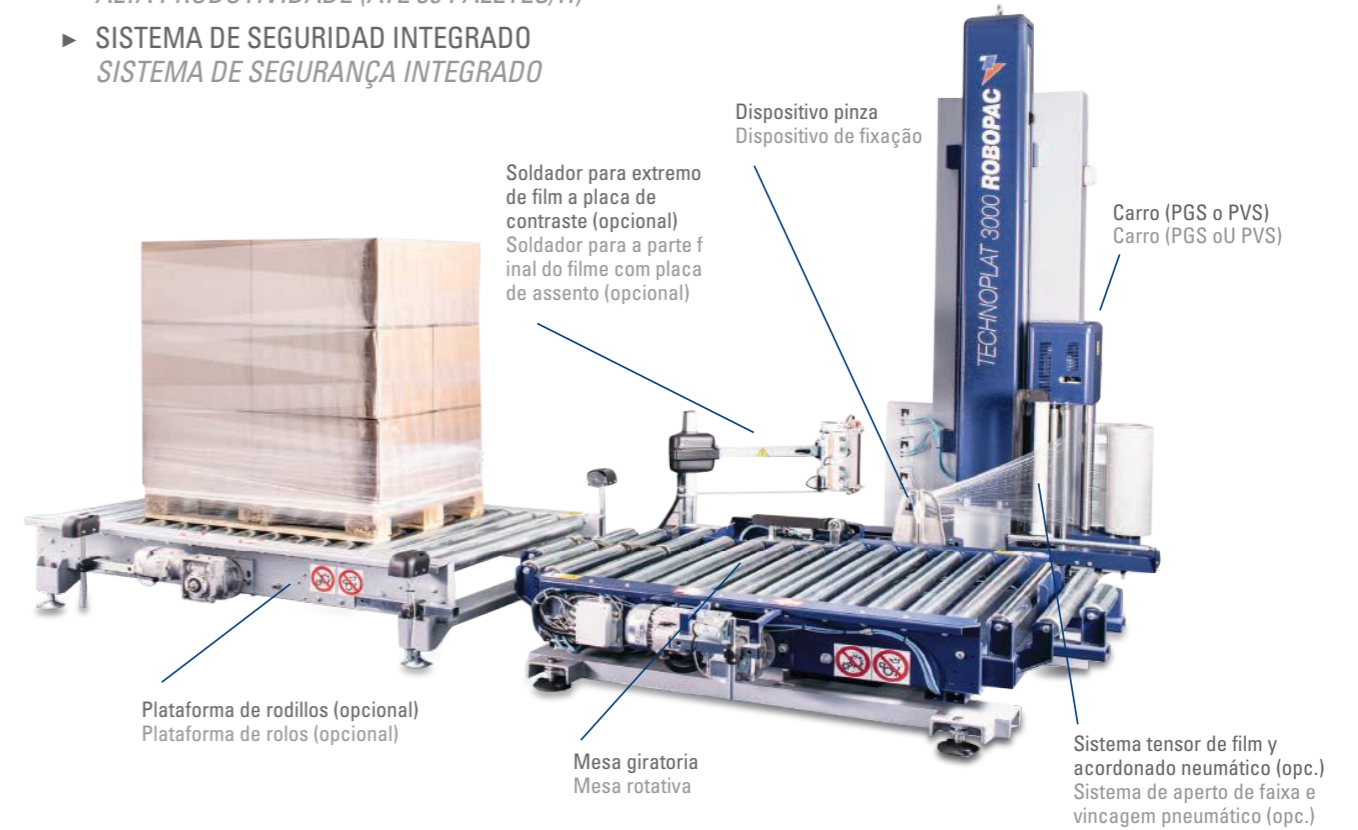


LAYOUT TECHNOPLAT 3000 PVS [mm]



¿POR QUÉ TECHNOPLAT 3000?
POR QUE ESCOLHER A TECHNOPLAT 3000?

- ▶ OPERACIONES DE CARGA EN TIEMPOS REDUCIDOS
OPERAÇÕES DE CARGA EM TEMPOS REDUZIDOS
- ▶ POSIBILIDAD DE CONFIGURAR LA MÁQUINA EN LÍNEA
POSSIBILIDADE DE CONFIGURAR A MÁQUINA EM LINHA
- ▶ PRODUCCIÓN ELEVADA (HASTA 35 PALÉS/H)
ALTA PRODUTIVIDADE (ATÉ 35 PALETES/H)
- ▶ SISTEMA DE SEGURIDAD INTEGRADO
SISTEMA DE SEGURANÇA INTEGRADO



CARACTERÍSTICAS TÉCNICAS / CARACTERÍSTICAS TÉCNICAS

MÁQUINA / MÁQUINA	TECHNOPLAT 3000 PGS	TECHNOPLAT 3000 PVS
longitud rodillos L _r / comprimento dos rolos L _r (mm)	1100 est./std. 1300 opc./opt.	
diámetro rotación mesa / diámetro de rotação da mesa (mm)	2130 (L _r =1100) / 2200 (L _r =1300)	
capacidad máxima / capacidade máxima (kg)	1500	
velocidad rotación mesa / velocidade de rotação da mesa (rpm)	5÷15	
velocidad subida-bajada carro / velocidade de subida-descida do carro (m/min)	2,5÷7	
tipo carro / tipo carro	PGS	PVS
tensor film / estiramento do filme	regulable desde el panel/ajustável por meio do painel	
preestirado film / pré-estiramento do filme	hasta/fixo 200% std.	variable/variável 100-300%
dimensiones máximas palé (LxW) / dimensões máximas da paleta (LxW) (mm)	1200x1000 (L _r =1100) / 1200x1200 (L _r =1300)	
altura máxima del producto / altura máxima do produto (mm)	2200 est./std. 2400/2800/3100 opc./opt.	
alimentación / alimentação (V)	400 V 3Ph + PE 50/60 Hz	
potencia instalada / potência instalada (kW)	3,5	3,9
altura de trabajo / altura de trabalho (mm)	400÷550	
dimensiones bobina (HxØ) / dimensões da bobina (HxØ) (mm)	500x300	
peso máximo bobina / peso máximo da bobina (kg)	20	
espesor film / espessura filme (µm)	17÷35	
colocación de horquillas / elevação do garfo	laterale / lateral	

Technoplat 2000

ESTACIÓN DE VUELTA AUTOMÁTICA

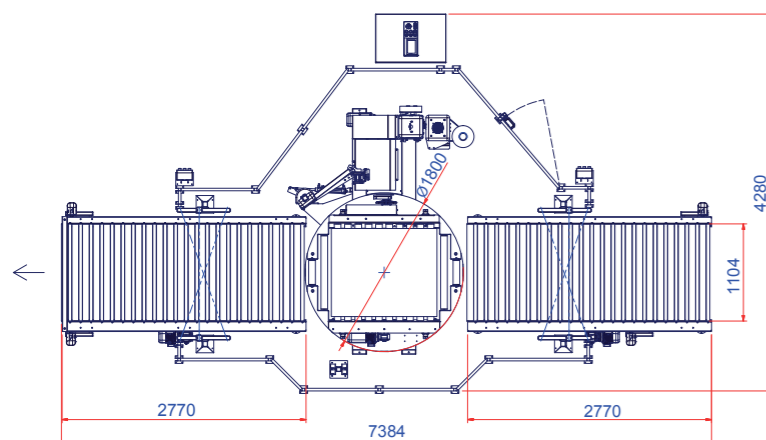
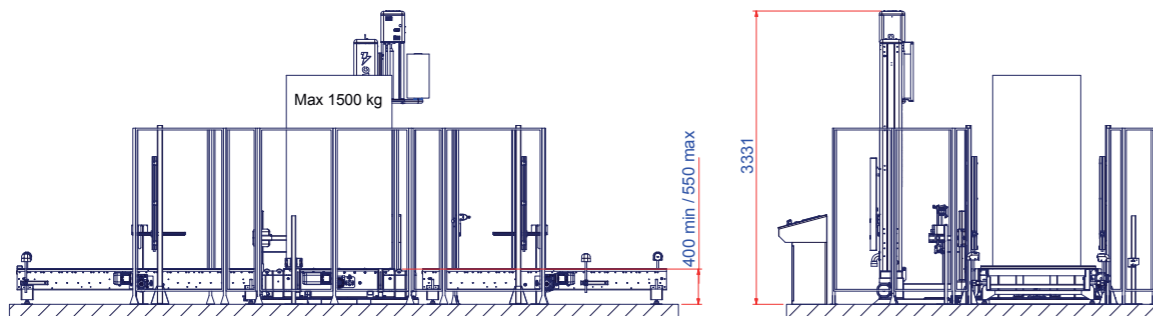
UNIDADE DE APLICAÇÃO DE FILME AUTOMÁTICA



Panel táctil con tecnología "Multilevel Control".
Painel touch screen com tecnologia "Multilevel Control".

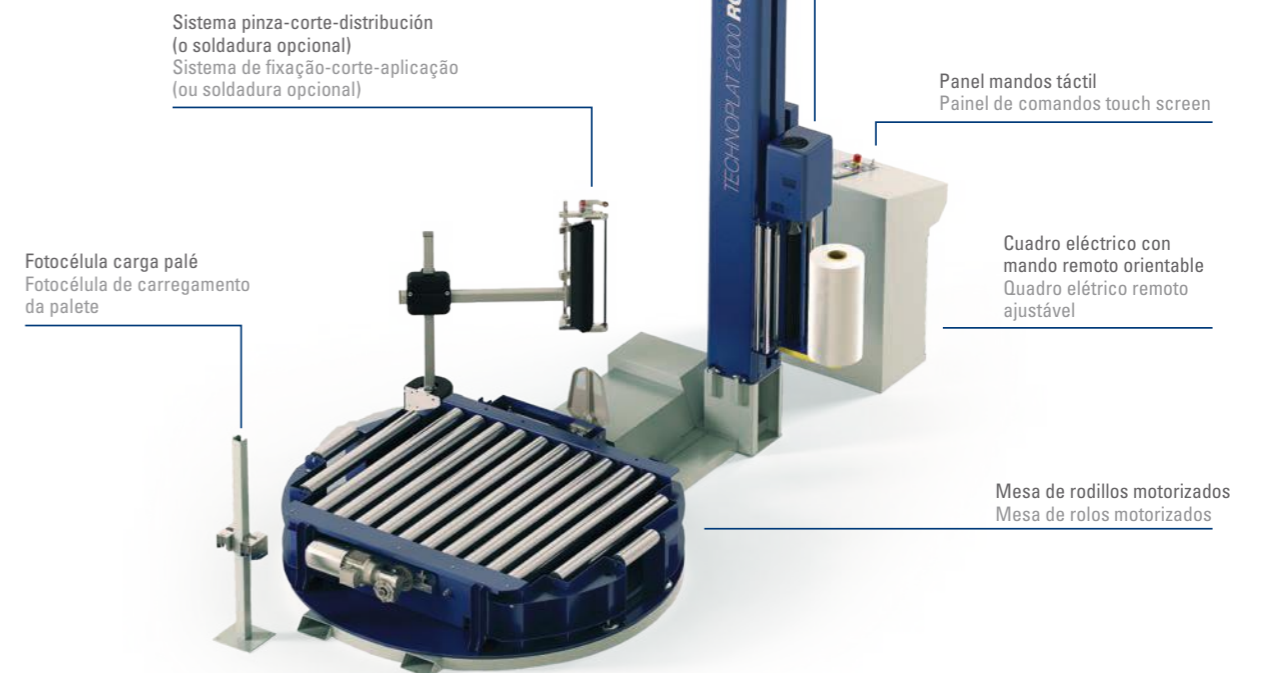


LAYOUT TECHNOPLAT 2000 PVS [mm]



¿POR QUÉ TECHNOPLAT 2000?
POR QUE ESCOLHER A TECHNOPLAT 2000?

- ▶ PRIMER NIVEL DE AUTOMATIZACIÓN
PRIMEIRO NÍVEL DE AUTOMATIZAÇÃO
- ▶ OPERACIONES DE CARGA EN TIEMPOS REDUCIDOS
OPERAÇÕES DE CARGA EM TEMPOS REDUZIDOS
- ▶ POSIBILIDAD DE CONFIGURAR LA MÁQUINA EN LÍNEA
POSSIBILIDADE DE CONFIGURAR A MÁQUINA EM LINHA
- ▶ PRODUCCIÓN PROMEDIO (HASTA 25 PALÉS/H)
PRODUTIVIDADE MÉDIA (ATÉ 25 PALETES/H)



Sistema pinza-corte-distribución
(o soldadura opcional)
Sistema de fixação-corte-aplicação
(ou soldadura opcional)

Fotocélula carga palé
Fotocélula de carregamento da paleta

Ahorro film gracias a los carros con preestirado motorizado
Economia de filme graças aos carros com pré-estiramento motorizado

Panel mandos táctil
Painel de comandos touch screen

Cuadro eléctrico con mando remoto orientable
Quadro elétrico remoto ajustável

Mesa de rodillos motorizados
Mesa de rolos motorizados

CARACTERÍSTICAS TÉCNICAS CARACTERÍSTICAS TÉCNICAS

MÁQUINA	MÁQUINA	TECHNOPLAT 2000 PDS	TECHNOPLAT 2000 PVS
diámetro plato / diâmetro do prato	(mm)	1800	1800
capacidad máxima / capacidade máxima	(kg)	1500	1500
velocidad rotación mesa velocidade de rotação da mesa	(rpm)	5÷15	5÷15
velocidad rodillos regulable velocidade dos rolos ajustável	(m/min)	8÷11 o/ou 12÷15	8÷11 o/ou 12÷15
velocidad subida-bajada carro velocidade subida-descida do carro	(m/min)	1.5÷5,5	1.5÷5,5
tipo carro / tipo carro		PDS	PVS
tensor film / estiramento do filme		regulable desde el panel/ajustável por meio do painel	
preestirado film / pré-estiramento do filme		hasta/fixo 250% std.	variable/variável 150-400%
dimensiones máximas palé (LxW) dimensões máximas da paleta (LxW)	(mm)	1200x1000	
altura máxima del producto* altura máxima do produto*	(mm)	2400 est./std. 2800/3100 opc./opt.	
alimentación / alimentação	(V)	230 V monofásica/V 1Ph+N 50/60Hz	
potencia instalada / potência instalada	(kW)	4	4,3
altura de trabajo / altura de trabalho	(mm)	400÷550	
dimensiones bobina (HxØ) dimensões da bobina (HxØ)	(mm)	500x300	
colocación de horquillas / elevação do garfo		delantera y trasera/dianteira e traseira	

*con plano de trabajo 400 mm / com superfície de trabalho de 400 mm.

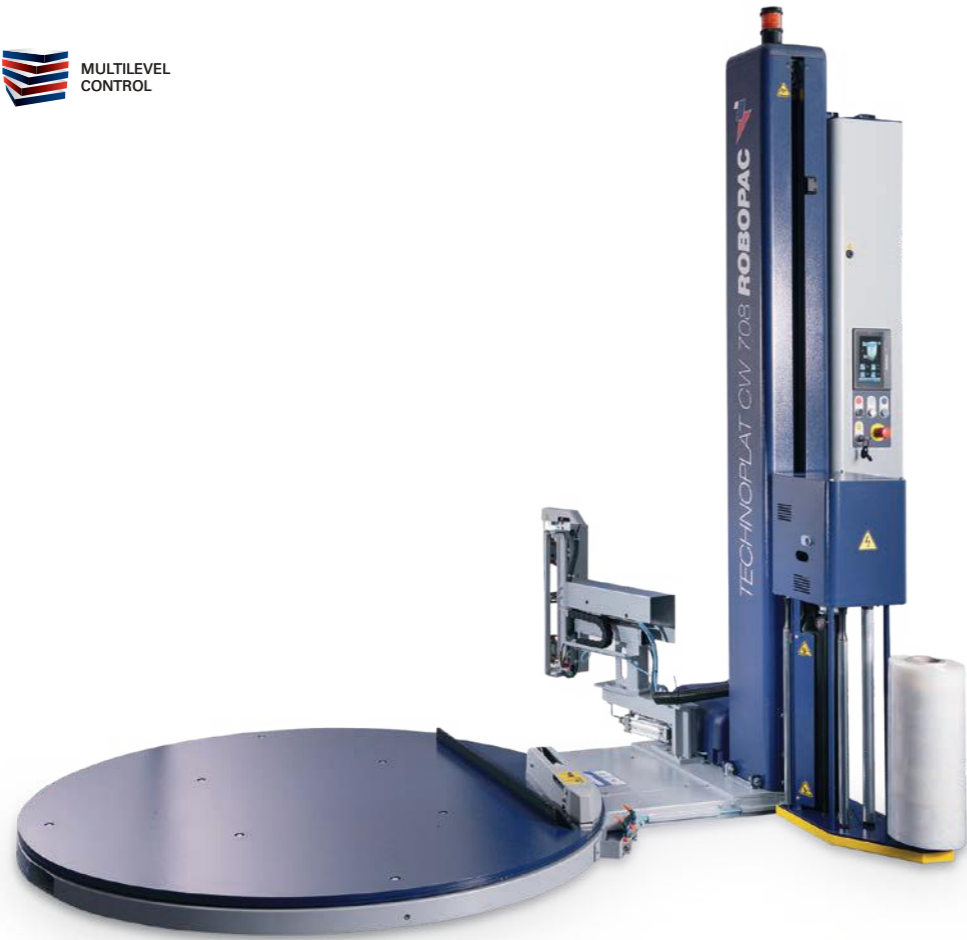
Technoplat CS/CW

MAQUINAS DE MESA GIRATORIA CON SISTEMA AUTOMÁTICO DE CORTE, PINZA Y DISTRIBUCIÓN O SOLDADURA FILM

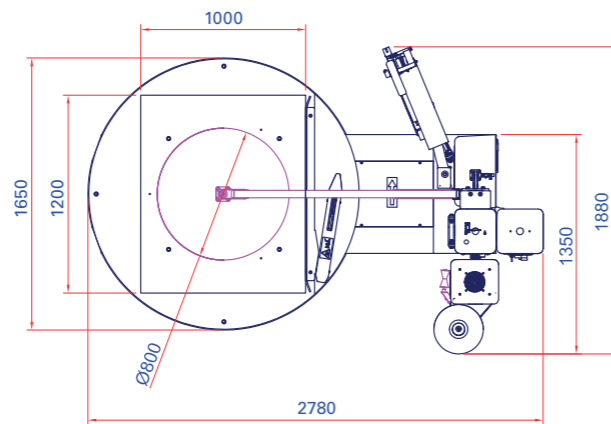
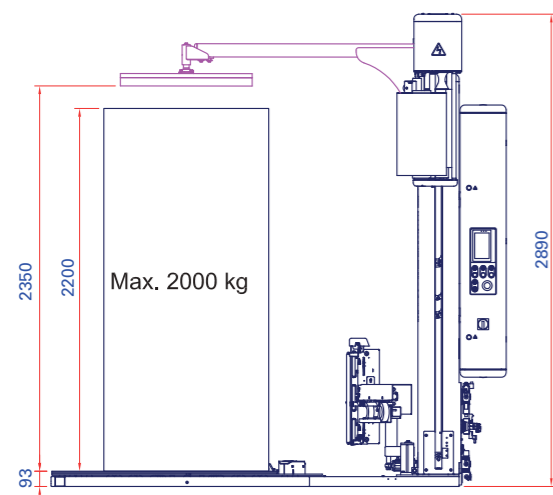
MÁQUINAS DE MESA ROTATIVA COM SISTEMA AUTOMÁTICO DE CORTE, FIXAÇÃO E APLICAÇÃO OU SOLDADURA DO FILME



Panel táctil con tecnología "Multilevel Control".
Painel touch screen com tecnologia "Multilevel Control".

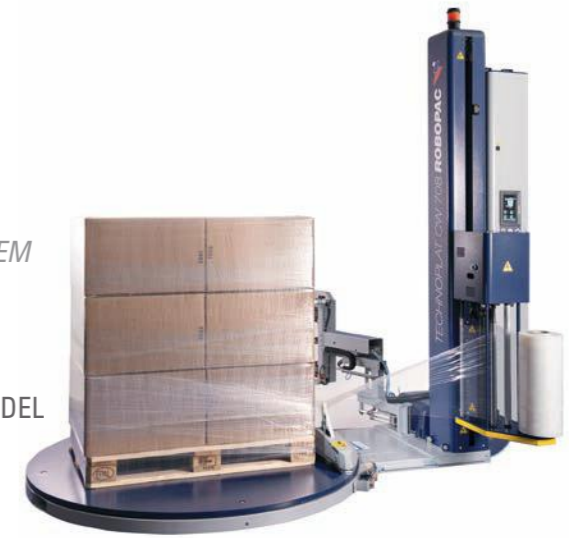


LAYOUT TECHNOPLAT CW 508 PDS [mm]



¿POR QUÉ TECHNOPLAT CS/CW?
POR QUE TECHNOPLAT CS/CW?

- ▶ ACCIONAMIENTO A DISTANCIA
PODEM SER INICIADOS REMOTAMENTE
- ▶ AHORRO NOTABLE EN LOS TIEMPOS DE EMBALAJE
ECONOMIA SIGNIFICATIVA NOS TEMPOS DE EMBALAGEM
- ▶ MÁQUINA CON SISTEMA PATENTADO DE PINZA
MÁQUINA COM SISTEMA PATENTEADO DE FIXAÇÃO
- ▶ SISTEMAS INDEPENDIENTES DE PINZA, CORTE Y DISTRIBUCIÓN O SOLDADURA EXTREMO FILM AL FINAL DEL CICLO
SISTEMAS INDEPENDENTES DE FIXAÇÃO, CORTE E APLICAÇÃO OU SOLDADURA DA PARTE FINAL DO FILME NO TÉRMINO DO CICLO



TECHNOPLAT CS

Sistema de pinza automática/corte y distribución film.
Sistema de fixação automática / corte e aplicação do filme.



TECHNOPLAT CW

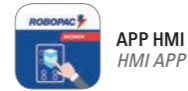
Sistema de pinza automática/corte y soldadura film.
Sistema de fixação automática / corte e soldagem do filme.

CARACTERÍSTICAS TÉCNICAS CARACTERÍSTICAS TÉCNICAS

MÁQUINA MÁQUINA		TECHNOPLAT CS	TECHNOPLAT CW
diámetro plato / diâmetro do prato	(mm)	1650 est./std. 1800 opc./opt.	
capacidad máxima / capacidade máxima	(kg)	2000 est./std. 2500 opc./opt.	
velocidad rotación plato velocidade de rotação do prato	(rpm)	5÷12 (Ø1650) / 5÷11 (Ø1800)	
velocidad subida-bajada carro velocidade subida-descida do carro	(m/min)	1.5÷5.5	
tipo carro / tipo carro		FR, PDS, PVS	
tensor film / estiramento do filme		regulable desde el panel/ajustável por meio do painel	
preestirado film / pré-estiramento do filme		n.a. (FR), hasta/fixo 250% est./std. (PDS), variable/variável 150-400% (PVS)	
dimensiones máximas palé (LxW) dimensões máximas da paleta (LxW)	(mm)	1000x1200 est./std. / 1200x1200 opc./opt.	
altura máxima del producto altura máxima do produto	(mm)	2200 est./std. 2400/2800/3100 opc./opt.	
alimentación / alimentação	(V)	230 V monofásica/V 1Ph ±10% 50/60 Hz	
potencia instalada / potência instalada	(kW)	2,1÷2,9	
dimensiones máximas bobina (HxØ) dimensões máximas da bobina (HxØ)	(mm)	500x300	
peso máximo bobina / peso máximo da bobina	(kg)	20	
espesor film / espessura filme	(µm)	17÷35	
colocación de horquillas / elevação do garfo		delantera y trasera/dianteira e traseira	

Rotoplat serie 8 / Rotoplat série 8

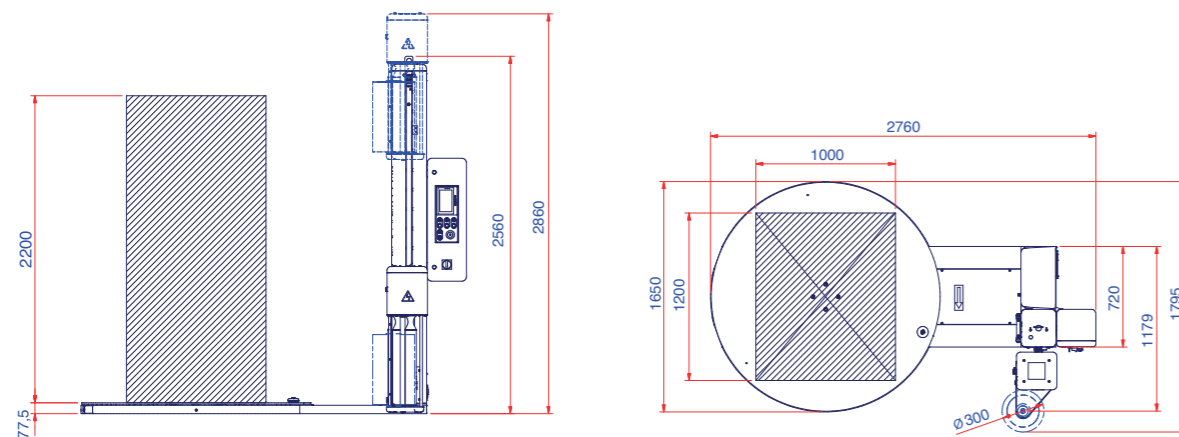
ENVOLVEDORA SEMIAUTOMÁTICA DE MESA GIRATORIA
ENVOLVEDORA SEMIAUTOMÁTICA COM MESA ROTATIVA



- ▶ Pantalla táctil en color 7"
Ecrã touch a cores de 7"
- ▶ Interfaz fácil de usar
Interface user-friendly



LAYOUT ROTOPLAT 708 PVS [mm]



¿POR QUÉ ROTOPLAT?
POR QUE ROTOPLAT?

- ▶ MÁXIMA ESTABILIZACIÓN DEL PALÉ
ESTABILIZAÇÃO MÁXIMA DA PALETE
- ▶ FACILIDAD DE EMPLEO GRACIAS AL PANEL DE SIMPLE USO DE 7 PULGADAS
FACILIDADE DE UTILIZAÇÃO GRAÇAS AO PAINEL USER FRIENDLY DE 7 POLEGADAS
- ▶ 12 PROGRAMAS DIFERENTES PARA CONFIGURAR
12 DIFERENTES PROGRAMAS CONFIGURÁVEIS



CARACTERÍSTICAS TÉCNICAS CARACTERÍSTICAS TÉCNICAS

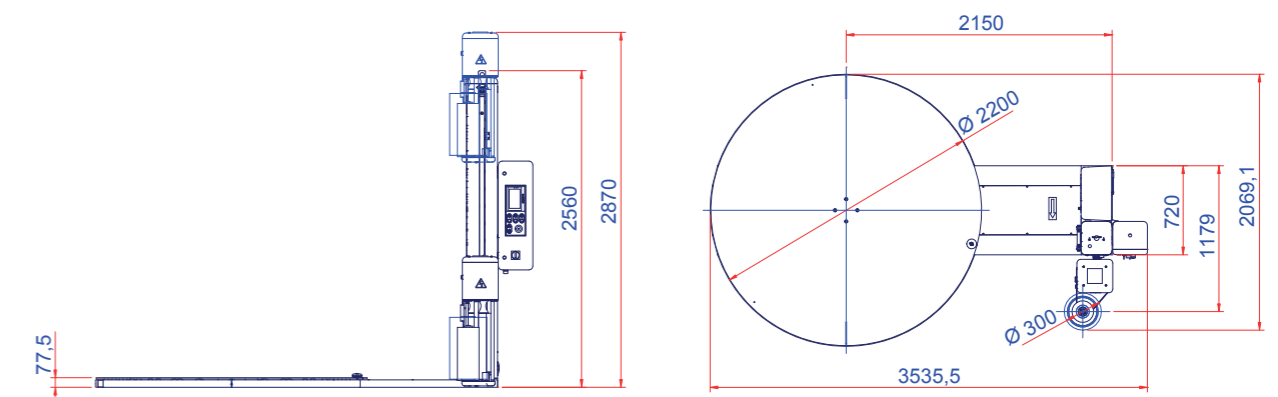
MÁQUINA MÁQUINA	ROTOPLAT 308 FR	ROTOPLAT 508 PDS	ROTOPLAT 708 PVS
diámetro plato / diâmetro do prato (mm)		1650 est./std. 1800 opc./opt.	
capacidad máxima / capacidade máxima (kg)		2000 est./std. 2500 opc./opt.	
velocidad rotación plato / velocidade de rotação do prato (rpm)		5÷12	
velocidad subida-bajada carro / velocidade subida-descida do carro (m/min)		1.5÷5,5	
tipo carro / tipo carro	FR	PDS	PVS
tensor film / estiramento do filme	regulable desde el panel/ajustável por meio do painel		
preestirado film / pré-estiramento do filme	n.a.	hasta/fixo 250% std.	variable/variável 150-400%
dimensiones máximas palé (LxW) / dimensões máximas da paleta (LxW) (mm)		1000x1200 est./std. / 1200x1200 opc./opt.	
altura máxima del producto / altura máxima do produto (mm)		2200 est./std. 2400/2800/3100 opc./opt.	
alimentación / alimentação (V)		230 V monofásica/V 1Ph ±10% 50/60 Hz	
potencia instalada / potência instalada (kW)	1,5	1,9	2,4
dimensiones máximas bobina (HxØ) / dimensões máximas da bobina (HxØ) (mm)		500x300	
peso máximo bobina / peso máximo da bobina (kg)		20	
espesor film / espessura filme (µm)		17÷35	
colocación de horquillas / elevação do garfo	delantera y trasera/dianteira e traseira		

DISPONIBLE TAMBIÉN LA VERSIÓN ROTOPLAT XL CON BASE EXTENSIBLE, IDEAL PARA PRODUCTOS MUY GRANDES.
TAMBÉM ESTÁ DISPONÍVEL AVERSÃO ROTOPLAT XL COM BASE ALONGADA, IDEAL PARA PRODUTOS MUITO GRANDES.

CARACTERÍSTICAS TÉCNICAS CARACTERÍSTICAS TÉCNICAS

MÁQUINA MÁQUINA	ROTOPLAT XL 308 FR	ROTOPLAT XL 508 PDS	ROTOPLAT XL 708 PVS
diámetro plato / diâmetro do prato (mm)		1800 est./std. 2200/2400 opc./opt.	
velocidad rotación plato / velocidade de rotação do prato (rpm)		5÷11 (Ø1800) / 5÷8 (Ø2200 - Ø2400)	
dimensiones máximas palé (LxW) / dimensões máximas da paleta (LxW) (mm)		1200x1200 est./std.	1400x1400 / 1600x1600 opc./opt.

LAYOUT ROTOPLAT XL 708 PVS [mm]



Rotoplat LP

MÁQUINA DE MESA GIRATORIA CON BASE DE ESPESOR REDUCIDO
MÁQUINA COM MESA ROTATIVA COM BASE DE ESPESSURA REDUZIDA



- ▶ Pantalla táctil en color 7"
Ecrã touch a cores de 7"
- ▶ Interfaz fácil de usar
Interface user-friendly
- ▶ 12 programas para configurar
(con multilevel control)
12 programas configuráveis
(com multilevel control)

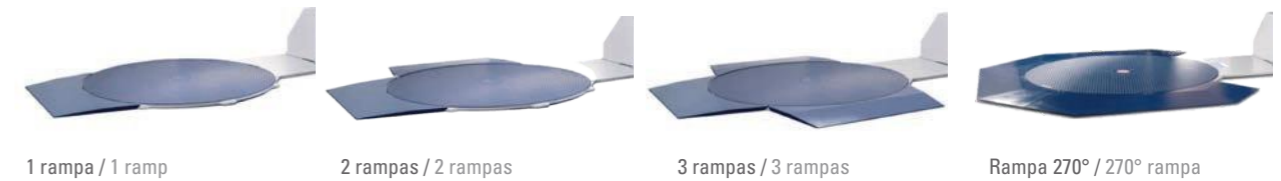


¿POR QUÉ ROTOPLAT LP?
POR QUE ROTOPLAT LP?

- ▶ **AHORRA ESPACIO** GRACIAS A LAS DIMENSIONES REDUCIDAS DE LAS NUEVAS RAMPAS
ECONOMIA DE ESPAÇO GRAÇAS ÀS DIMENSÕES REDUZIDAS DAS NOVAS RAMPAS
- ▶ **FACILIDAD DE CARGA** GRACIAS AL REDUCIDO ESPESOR DE LA BASE (30 mm)
FACILIDADE DE CARGA GRAÇAS À ESPESSURA REDUZIDA DA BASE (30 mm)
- ▶ **ALTA FLEXIBILIDAD DE CARGA** GRACIAS A LA POSIBILIDAD DE ACCEDER POR CADA LADO
ALTA FLEXIBILIDADE DE CARGA GRAÇAS À POSSIBILIDADE DE ACESSO A PARTIR DE CADA LADO
- ▶ **ESPESOR REDUCIDO** ESPESOR REDUCIDO PARA EVITAR LOS GOLPES ACCIDENTALES FRECUENTES CON LAS HORQUILLAS DE LA CARRETILLA ELEVADORA
ESPESSURA REDUZIDA ESPESURA REDUZIDA PARA EVITAR AS FREQUENTES COLISÕES ACIDENTAIS COM OS GARFOS DO EMPILHADOR

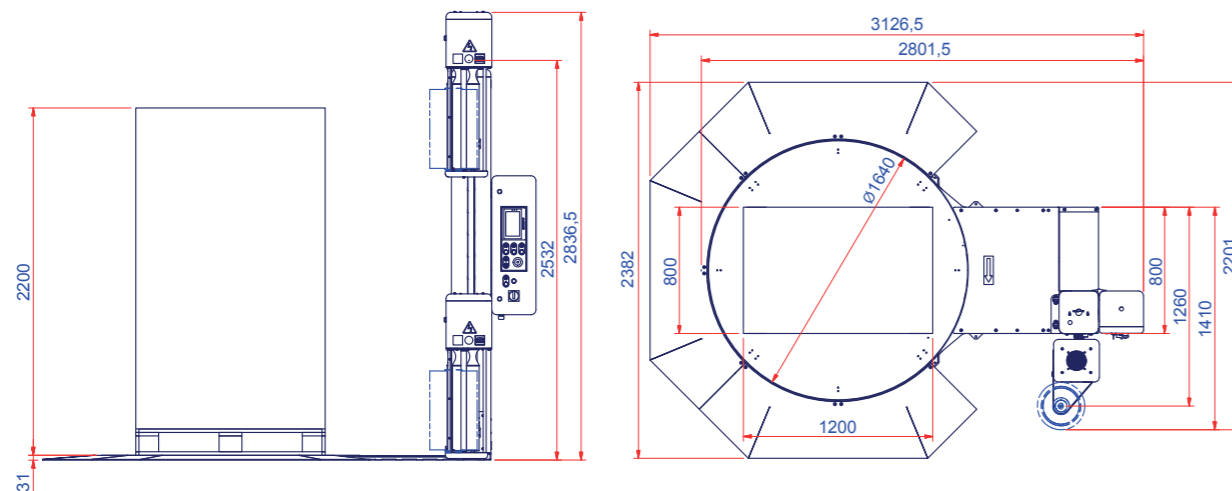


NUEVO SISTEMA PATENTADO DE ROTACIÓN DEL DISCO
NOVO SISTEMA PATENTEADO DE ROLAMENTO DO DISCO



*Las rampas están disponibles como opcional / *As rampas estão disponíveis como opção

LAYOUT ROTOPLAT LP 708 PVS [mm]



CARACTERÍSTICAS TÉCNICAS CARACTERÍSTICAS TÉCNICAS

MÁQUINA	MÁQUINA	ROTOPLAT LP 308 FR	ROTOPLAT LP 508 PDS	ROTOPLAT LP 708 PVS
diámetro plato / diâmetro do prato	(mm)		1650	
capacidad máxima / capacidade máxima	(kg)		1200	
velocidad rotación plato / velocidade de rotação do prato	(rpm)		5÷12	
velocidad subida-bajada carro / velocidade subida-descida do carro	(m/min)		1.5÷5.5	
tipo carro / tipo carro		FR	PDS	PVS
tensor film / estiramento do filme		regulable desde el panel/ajustável por meio do painel		
preestirado film / pré-estiramento do filme		n.a.	hasta/fixo 250% std.	variable/variável 150-400%
dimensiones máximas palé (LxW) / dimensões máximas da palete (LxW)	(mm)	1000x1200		
altura máxima del producto / altura máxima do produto	(mm)	2200 est./std. 2400/2800/3100 opc./opt.		
alimentación / alimentação	(V)	230 V monofásica/V 1Ph ±10% 50/60 Hz		
potencia instalada / potência instalada	(kW)	1,5	1,9	2,4
dimensiones máximas bobina (HxØ) / dimensões máximas da bobina (HxØ)	(mm)	500x300		
peso máximo bobina / peso máximo da bobina	(kg)	20		
espesor film / espessura filme	(µm)	17÷35		
colocación de horquillas / elevação do garfo		con bastidor en dotación/com estrutura fornecida		

Aplicaciones especiales Rotoplat

Aplicações especiais Rotoplat

ENVOLVEDORAS DE MESA GIRATORIA EN VERSIÓN INOXIDABLE, IDÓNEAS PARA EL USO EN EL SECTOR ALIMENTARIO / ENVOLVEDORAS COM MESA ROTATIVA NA VERSÃO INOX, IDÓNEAS PARA A UTILIZAÇÃO NO SETOR ALIMENTAR



APP HMI
HMI APP

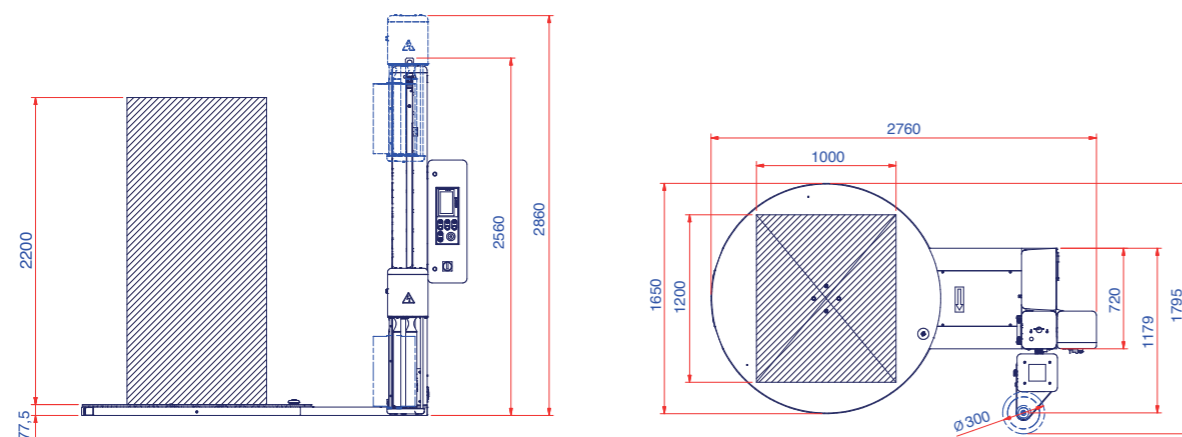


- ▶ Pantalla táctil en color 7"
Ecrã touch a cores de 7"
- ▶ Interfaz fácil de usar
Interface user-friendly
- ▶ 12 programas para configurar
(con multilevel control)
12 programas configuráveis
(com multilevel control)



ROTOPLAT INOX

LAYOUT ROTOPLAT INOX 708 PVS [mm]



¿POR QUÉ ROTOPLAT INOX?
POR QUE ROTOPLAT INOX?

- ▶ LA SOLUCIÓN PERFECTA PARA EMPRESAS QUE TRABAJAN EN EL SECTOR DE LA ALIMENTACIÓN
A SOLUÇÃO PERFEITA PARA EMPRESAS QUE ATUAM NO SETOR "FOOD"
- ▶ MAYOR RESISTENCIA A LA OXIDACIÓN Y CORROSIÓN
MAIOR RESISTÊNCIA CONTRA A OXIDAÇÃO E A CORROÇÃO
- ▶ MATERIAL INOXIDABLE IDEAL PARA AMBIENTES CON UN ALTO ÍNDICE DE HUMEDAD
MATERIAL INOXIDÁVEL IDEAL PARA AMBIENTES COM TEOR ELEVADO DE HUMIDADE
- ▶ MÁXIMA ESTABILIZACIÓN DEL PALÉ
ESTABILIZAÇÃO MÁXIMA DA PALETE
- ▶ DISPONIBLE TAMBIÉN EN VERSIÓN TRANSPALETA
DISPONÍVEL TAMBÉM NA VERSÃO TRANSPALETE

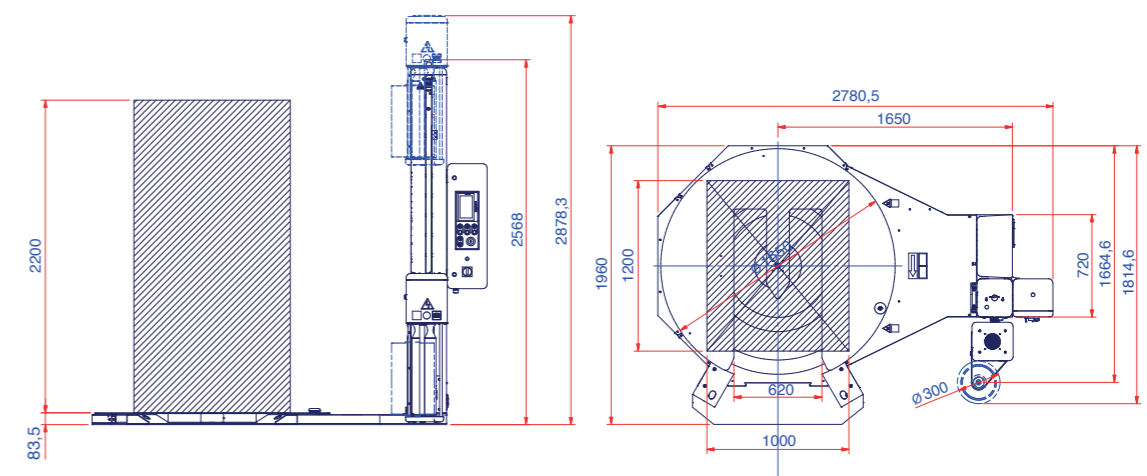


ROTOPLAT INOX TP3

CARACTERÍSTICAS TÉCNICAS CARACTERÍSTICAS TÉCNICAS

MÁQUINA	MÁQUINA	ROTOPLAT INOX	ROTOPLAT INOX TP3
diámetro plato / diâmetro do prato	(mm)		1650
capacidad máxima / capacidade máxima	(kg)	2000	1500
velocidad rotación plato / velocidade de rotação do prato	(rpm)		5÷12
velocidad subida-bajada carro / velocidade subida-descida do carro	(m/min)		1.5÷5,5
tipo carro / tipo carro		FR, PDS, PVS	
tensor film / estiramento do filme		regulable desde el panel/ajustável por meio do painel	
preestirado film / pré-estiramento do filme		n.a. (FR), hasta/fixo 250% std (PDS), variable/variável 150-400% (PVS)	
dimensiones máximas palé (LxW) / dimensões máximas da paleta (LxW)	(mm)	1000x1200	
altura máxima del producto / altura máxima do produto	(mm)	2200 est./std. 2400 opc./opt.	
alimentación / alimentação	(V)	230 V monofásica/V 1Ph ±10% 50/60 Hz	
potencia instalada / potência instalada	(kW)	1,5 (FR), 1,9 (PDS), 2,4 (PVS)	
dimensiones máximas bobina (HxØ) / dimensões máximas da bobina (HxØ)	(mm)	500x300	
peso máximo bobina / peso máximo da bobina	(kg)	20	
espesor film / espessura filme	(µm)	17÷35	
colocación de horquillas / elevação do garfo		delantera y trasera / dianteira e traseira	trasera / traseira

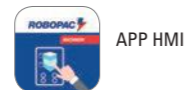
LAYOUT ROTOPLAT INOX TP3 708 PVS [mm]



SOLUCIONES PARA LA INDUSTRIA DE LOS CERRAMIENTOS Y DE LA MADERA
 SOLUÇÕES PARA A INDÚSTRIA DA CAIXILHARIA E DA MADEIRA

Rotoplat DW / Rotoplat DW-C

MÁQUINA PARA ENVOLVER CON FILM EXTENSIBLE PARA EL EMBALAJE DE PUERTAS, VENTANAS Y OTROS PRODUCTOS SEMIELABORADOS DE LA INDUSTRIA DE LOS CERRAMIENTOS Y DE LA MADERA.
 MÁQUINA PARA O ENVOLVIMENTO COM FILME EXTENSÍVEL PARA A EMBALAGEM DE PORTAS, JANELAS E OUTROS PRODUTOS E SEMI-ACABADOS DA INDÚSTRIA DA CAIXILHARIA E DA MADEIRA.



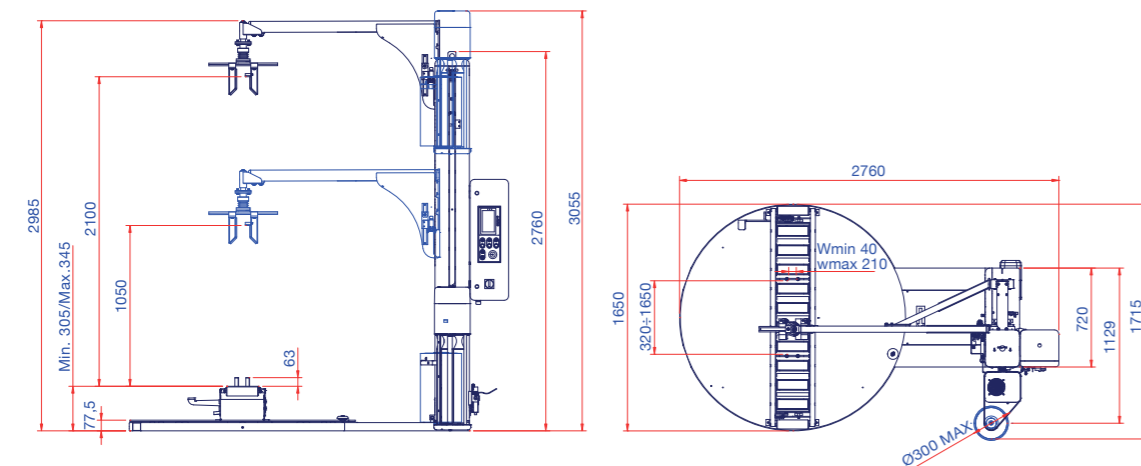
- ▶ Pantalla táctil en color 7"
Ecrã touch a cores de 7"
- ▶ Interfaz fácil de usar
Interface user-friendly
- ▶ 12 programas para configurar
(con multilevel control)
12 programas configuráveis
(com multilevel control)

ROTOPLAT DW-C



LAYOUT ROTOPLAT DW-C 508 PDS [mm]

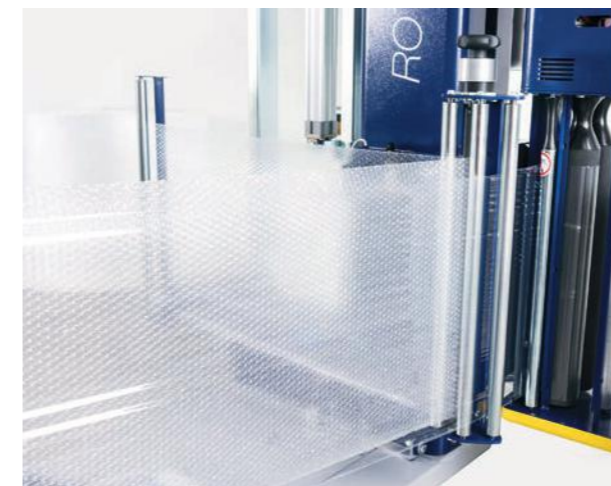
Prensa neumática / Prensador Pneumático



BASE ROTOPLAT DW-C
 BASE ROTOPLAT DW-C



BASE ROTOPLAT DW
 BASE ROTOPLAT DW



La máquina tiene un kit pluriball (opc.), que permite la aplicación de una capa de plástico de burbujas y una capa de film extensible al mismo tiempo.

A máquina dispõe de kit pluriball (opcional), que permite aplicar simultaneamente uma camada de pluriball e uma camada de filme extensível.

Dispositivo manual de fijación del producto.
 Dispositivo manual de fixação do produto.

CARACTERÍSTICAS TÉCNICAS CARACTERÍSTICAS TÉCNICAS

MÁQUINA	MÁQUINA	ROTOPLAT DW	ROTOPLAT DW-C
diámetro plato / diâmetro do prato	(mm)	1650 est./std. 1800 opc./opt.	
capacidad máxima / capacidade máxima	(kg)	100	150
altura útil eje / altura máxima da carga	(mm)	2400 est./std. 2800/3100 opc./opt.	
altura prensa neumática / altura do prensador pneumático	(mm)	1050÷2100 (H=2400) - 1050÷2500 (H=2800) - 1050÷2800 (H=3100)	
altura prensa mecánica / altura do prensador mecânico	(mm)	400÷2100 (H=2400) - 400÷2500 (H=2800) - 400÷2800 (H=3100)	
velocidad rotación plato / velocidade de rotação do prato	(rpm)	5÷12 (Ø1650) - 5÷11 (Ø1800)	
velocidad subida-bajada carro / velocidade subida-descida do carro	(m/min)	1.5÷5.5	
tipo carro / tipo carro		FR, PDS	
tensor film / estiramento do filme		regulable desde el panel/ajustável por meio do painel	
preestirado film / pré-estiramento do filme		n.a. (FR), hasta/fixo 250% std (PDS)	
alimentación / alimentação	(V)	230 V monofásica/V 1Ph (±10%) 50/60 Hz	
potencia instalada / potência instalada	(kW)	1,5 (FR), 1,9 (PDS)	
dimensiones máximas bobina (HxØ) / dimensões máximas da bobina (HxØ)	(mm)	500x300	
peso máximo bobina / peso máximo da bobina	(kg)	20	
espesor film / espessura filme	(µm)	17÷35	
colocación de horquillas / elevação do garfo		delantera y trasera/dianteira e traseira	

Masterplat Plus

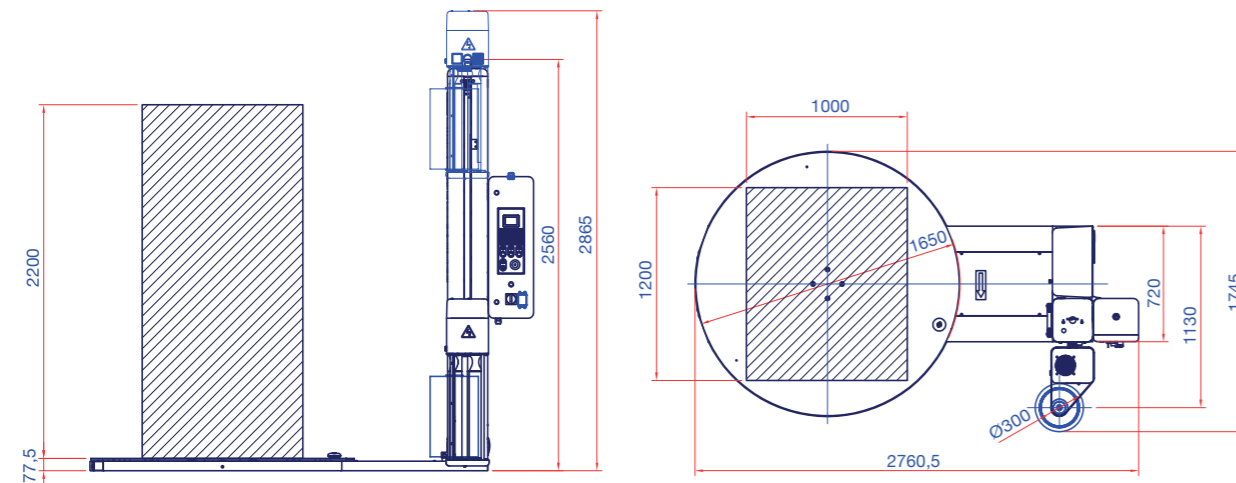
ENVOLVEDORA SEMIAUTOMÁTICA DE MESA GIRATORIA
ENVOLVEDORA SEMIAUTOMÁTICA COM MESA ROTATIVA



- ▶ Pantalla gráfica en color de 3,5 pulgadas
Ecrã gráfico a cores de 3,5 polegadas
- ▶ Jog de selección parámetros: programación de los ciclos de manera simple e intuitiva
Jog de seleção dos parâmetros: programação dos ciclos de modo simples e intuitivo
- ▶ 6 programas diferentes para configurar
6 diferentes programas configuráveis



LAYOUT MASTERPLAT PLUS PGS [mm]

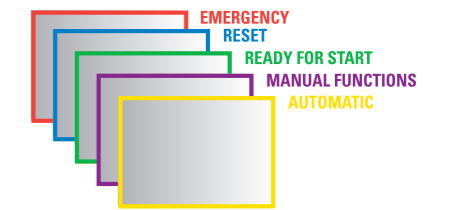


¿POR QUÉ MASTERPLAT PLUS?
POR QUE MASTERPLAT PLUS?

- ▶ ÓPTIMA RELACIÓN AHORRO-PRESTACIONES
EXCELENTE COMPROMISSO ENTRE ECONOMIA E DESEMPENHO
- ▶ ESTABILIZACIÓN DEL PALÉ
ESTABILIZAÇÃO DA PALETE
- ▶ FACILIDAD DE EMPLEO GRACIAS AL PANEL DE SIMPLE USO
FACILIDADE DE UTILIZAÇÃO GRAÇAS AO PAINEL USER FRIENDLY



4 Tensiones del film programables
4 Tensões ajustáveis do filme



Borde de color estado máquina
Borda colorida de estado da máquina

CARACTERÍSTICAS TÉCNICAS CARACTERÍSTICAS TÉCNICAS

MÁQUINA MÁQUINA	MASTERPLAT PLUS FRD	MASTERPLAT PLUS PGS
diámetro plato / diâmetro do prato	(mm)	1650 est./std. 1800 opc./opt.
capacidad máxima / capacidade máxima	(kg)	2000 est./std. 2500 opc./opt.
velocidad rotación plato velocidade de rotação do prato	(rpm)	5÷12
velocidad subida-bajada carro velocidade subida-descida do carro	(m/min)	1.4÷4
tipo carro / tipo carro	FRD	PGS
tensor film / estiramento do filme	manuale manual	regulable desde el panel ajustável por meio do painel
preestirado film / pré-estiramento do filme	n.a.	hasta/fixo 250% std.
dimensiones máximas palé (LxW) dimensões máximas da paleta (LxW)	(mm)	1000x1200 est./std. - 1200x1200 opc./opt.
altura máxima del producto altura máxima do produto	(mm)	2200 est./std. 2400/2800/3100 opc./opt.
alimentación / alimentação	(V)	230 V monofásica/V 1Ph ±10% 50/60 Hz
potencia instalada / potência instalada	(kW)	1,5 1,9
dimensiones máximas bobina (HxØ) dimensões máximas da bobina (HxØ)	(mm)	500x300
peso máximo bobina / peso máximo da bobina	(kg)	20
espesor film / espessura filme	(µm)	17÷35
colocación de horquillas / elevação do garfo		delantera y trasera/dianteira e traseira

Masterplat Plus TP3

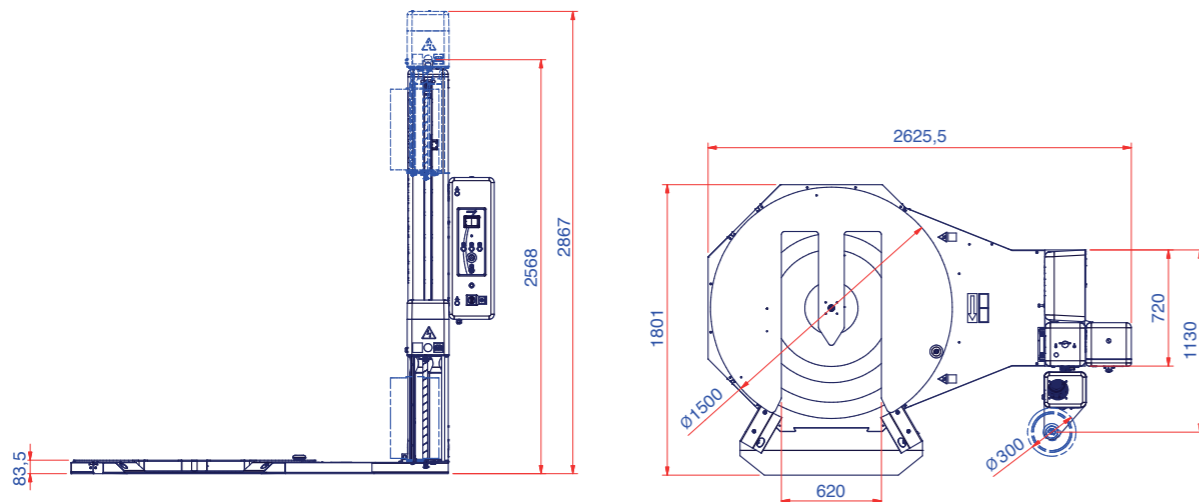
MÁQUINA DE MESA GIRATORIA CON PLATO MOLDEADO PARA CARGA CON TRANSPALETAS
MÁQUINA COM MESA ROTATIVA COM PRATO MOLDADO PARA O CARREGAMENTO COM TRANSPALETE



- ▶ Pantalla gráfica en color de 3,5 pulgadas
Ecrã gráfico a cores de 3,5 polegadas
- ▶ Jog de selección parámetros: programación de los ciclos de manera simple e intuitiva
Jog de seleção dos parâmetros: programação dos ciclos de modo simples e intuitivo
- ▶ 6 programas diferentes para configurar
6 diferentes programas configuráveis



LAYOUT MASTERPLAT PLUS TP3 PGS [mm]



¿POR QUÉ MASTERPLAT PLUS TP3?
POR QUE MASTERPLAT PLUS TP3?

- ▶ **FACILIDAD DE USO** ESTUDIADA PARA LA CARGA CON TRANSPALETAS MANUALES
USABILIDADE ESTUDADA PARA O CARREGAMENTO COM TRANSPALETES MANUAIS
- ▶ **FLEXIBILIDAD** GRACIAS A LA NUEVA BASE SE PUEDE INSTALAR PARA 3 LÍNEAS DIFERENTES DE CARGA
FLEXIBILIDADE GRAÇAS À NOVA BASE, PODE SER INSTALADA EM 3 DIFERENTES LINHAS DE CARGA
- ▶ **SEGURIDAD** EQUIPADA CON NUEVA RAMPA CON FOTOCÉLULA DE SEGURIDAD
SEGURANÇA DOTADA DE UMA NOVA RAMPA COM FOTOCÉLULA DE SEGURANÇA
- ▶ **FACILIDAD DE CARGA** NUEVA FORMA EN V PARA FACILITAR LA ENTRADA DE LA TRANSPALETA
FACILIDADE DE CARGA NOVA FORMA EM V PARA FACILITAR A ENTRADA DO TRANSPALETE
- ▶ **RESISTENCIA** MAYOR SOLIDEZ GRACIAS AL NUEVO SISTEMA DE ROTACIÓN DEL PLATO
ROBUSTEZ MAIOR SOLIDEZ GRAÇAS AO NOVO SISTEMA DE ROLAMENTO DO PRATO



Gracias a la base TP3, estudiada para cargas con transpaleta, es posible cambiar el lado de carga en uso seleccionando 3 configuraciones diferentes según las exigencias del cliente.
Graças à base TP3, estudada para o carregamento com transpaleta, é possível trocar o lado de carga em uso escolhendo 3 configurações diferentes conforme as exigências do cliente.



Carga lateral izquierda
Carregamento lateral esquerdo



Carga frontal
Carregamento frontal



Carga lateral derecha
Carregamento lateral direito

CARACTERÍSTICAS TÉCNICAS CARACTERÍSTICAS TÉCNICAS

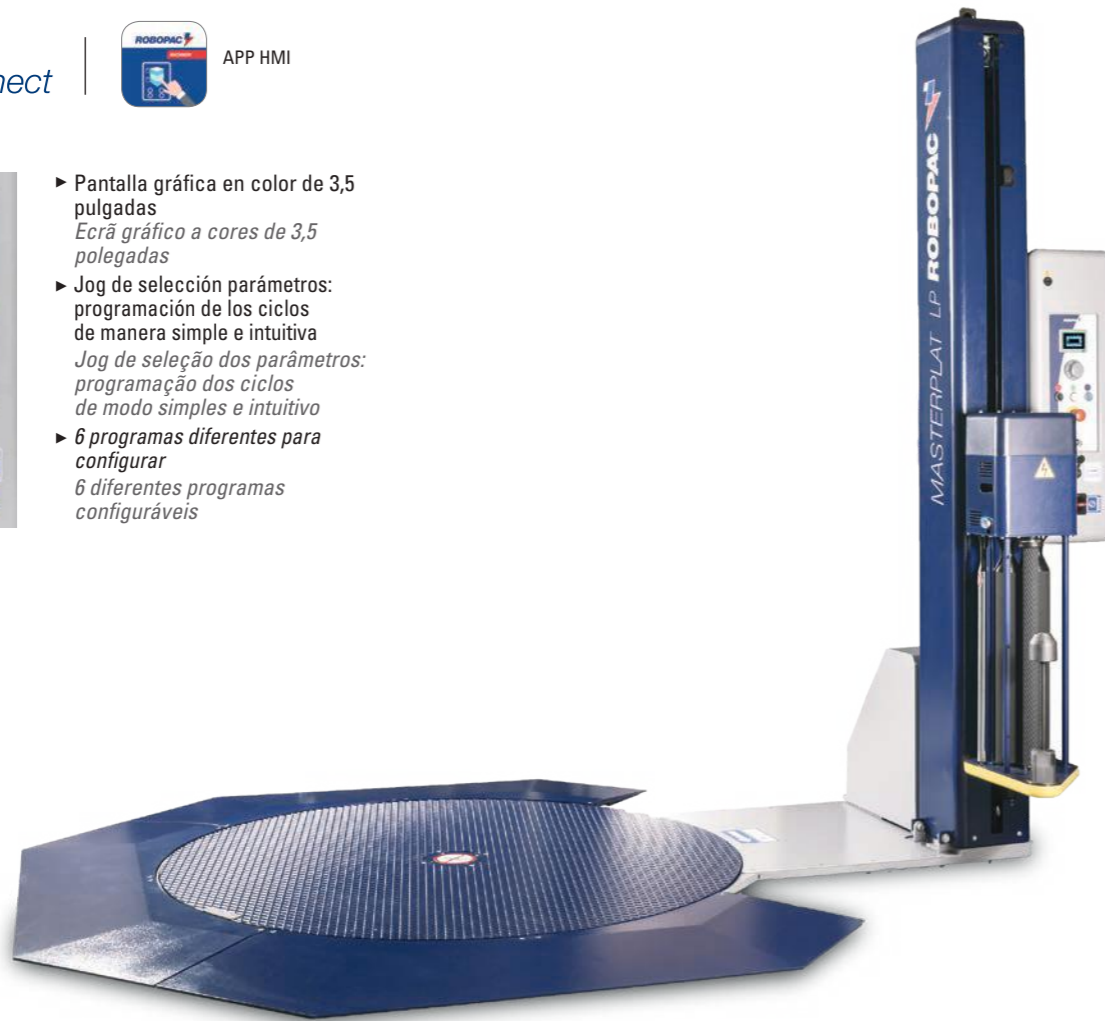
MÁQUINA	MASTERPLAT PLUS TP3 FRD	MASTERPLAT PLUS TP3 PGS
diámetro plato y capacidad máxima diâmetro do prato e capacidade máxima	(mm - kg)	Ø1500 - 1200 (std.) / Ø1650 - 1500 (opc./opt.) / Ø1800 - 1500 (opc./opt.)
velocidad rotación plato velocidade de rotação do prato	(rpm)	5÷12
velocidad subida-bajada carro velocidade subida-descida do carro	(m/min)	1.4÷4
tipo carro / tipo carro	FRD	PGS
tensor film / estiramento do filme	manuale manual	regulable desde el panel ajustável por meio do painel
preestirado film / pré-estiramento do filme	n.a.	hasta/fixo 250% std.
dimensiones máximas palé (LxW) dimensões máximas da paleta (LxW)	(mm)	800x1200 est./std. 1000x1200 / 1200x1200 opc./opt.
altura máxima del producto altura máxima do produto	(mm)	2200 est./std. 2400/2800/3100 opc./opt.
alimentación / alimentação	(V)	230 V monofásica/V 1Ph ±10% 50/60 Hz
potencia instalada / potência instalada	(kW)	1,5 1,9
dimensiones máximas bobina (HxØ) dimensões máximas da bobina (HxØ)	(mm)	500x300
peso máximo bobina / peso máximo da bobina	(kg)	20
espesor film / espessura filme	(µm)	17÷35
colocación de horquillas / elevação do garfo		trasera / traseira

Masterplat Plus LP

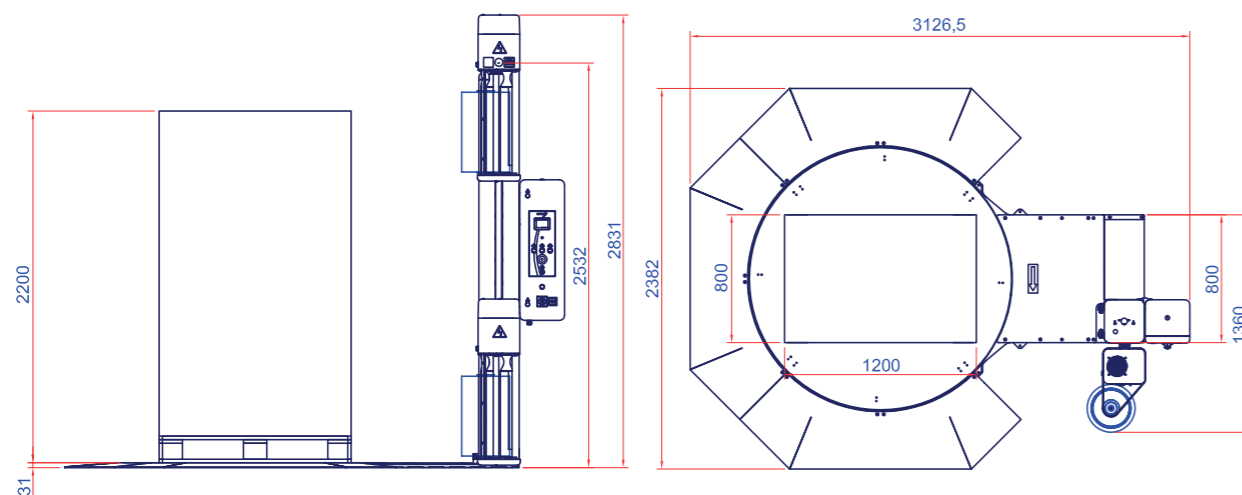
MÁQUINA DE MESA GIRATORIA CON BASE DE ESPESOR REDUCIDO
MÁQUINA COM MESA ROTATIVA COM BASE DE ESPESSURA REDUZIDA



- ▶ Pantalla gráfica en color de 3,5 pulgadas
Ecrã gráfico a cores de 3,5 polegadas
- ▶ Jog de selección parámetros: programación de los ciclos de manera simple e intuitiva
Jog de seleção dos parâmetros: programação dos ciclos de modo simples e intuitivo
- ▶ 6 programas diferentes para configurar
6 diferentes programas configuráveis



LAYOUT MASTERPLAT PLUS LP PGS [mm]



¿POR QUÉ MASTERPLAT PLUS LP?
POR QUE MASTERPLAT PLUS LP?

- ▶ **AHORRA ESPACIO** GRACIAS A LAS DIMENSIONES REDUCIDAS DE LAS NUEVAS RAMPAS
ECONOMIA DE ESPAÇO GRAÇAS ÀS DIMENSÕES REDUZIDAS DAS NOVAS RAMPAS
- ▶ **FACILIDAD DE CARGA** GRACIAS AL REDUCIDO ESPESOR DE LA BASE (30 mm)
FACILIDADE DE CARGA GRAÇAS À ESPESSURA REDUZIDA DA BASE (30 mm)
- ▶ **ALTA FLEXIBILIDAD DE CARGA** GRACIAS A LA POSIBILIDAD DE ACCEDER POR CADA LADO
ALTA FLEXIBILIDADE DE CARGA GRAÇAS À POSSIBILIDADE DE ACESSO A PARTIR DE CADA LADO
- ▶ **ESPESOR REDUCIDO** PARA EVITAR LOS GOLPES ACCIDENTALES FRECUENTES CON LAS HORQUILLAS DE LA CARRETILLA ELEVADORA
ESPESSURA REDUZIDA PARA EVITAR AS FREQUENTES COLISÕES ACIDENTAIS COM OS GARFOS DO EMPILHADOR



NUEVO SISTEMA PATENTADO DE ROTACIÓN DEL DISCO
NOVO SISTEMA PATENTEADO DE ROLAMENTO DO DISCO



1 rampa / 1 rampa 2 rampas / 2 rampas 3 rampas / 3 rampas Rampa 270° / 270° rampa

*Las rampas están disponibles como opcional / *As rampas estão disponíveis como opção

CARACTERÍSTICAS TÉCNICAS CARACTERÍSTICAS TÉCNICAS

MÁQUINA MÁQUINA	MASTERPLAT PLUS LP FRD	MASTERPLAT PLUS LP PGS
diámetro plato / diâmetro do prato	(mm)	1650
capacidad máxima / capacidade máxima	(kg)	1200
velocidad rotación plato / velocidade de rotação do prato	(rpm)	5-12
velocidad subida-bajada carro / velocidade subida-descida do carro	(m/min)	1.4±4
tipo carro / tipo carro	FRD	PGS
tensor film / estiramento do filme	manuale manual	regulable desde el panel ajustável por meio do painel
preestirado film / pré-estiramento do filme	n.a.	hasta/fixo 250% std.
dimensiones máximas palé (LxW) / dimensões máximas da paleta (LxW)	(mm)	1000x1200
altura máxima del producto / altura máxima do produto	(mm)	2200 est./std. 2400/2800/3100 opc./opt.
alimentación / alimentação	(V)	230 V monofásica/V 1Ph ±10% 50/60 Hz
potencia instalada / potência instalada	(kW)	1,5 1,9
dimensiones máximas bobina (HxØ) / dimensões máximas da bobina (HxØ)	(mm)	500x300
peso máximo bobina / peso máximo da bobina	(kg)	20
espesor film / espessura filme	(µm)	17-35
colocación de horquillas / elevação do garfo	con bastidor en dotación/com estrutura fornecida	

Aplicaciones especiales Masterplat Plus

Aplicações especiais Masterplat Plus

ENVOLVEDORAS DE MESA GIRATORIA EN VERSIÓN INOXIDABLE,
IDÓNEAS PARA EL USO EN EL SECTOR ALIMENTARIO
ENVOLVEDORAS COM MESA ROTATIVA NA VERSÃO INOX,
IDÓNEAS PARA A UTILIZAÇÃO NO SETOR ALIMENTAR



APP HMI

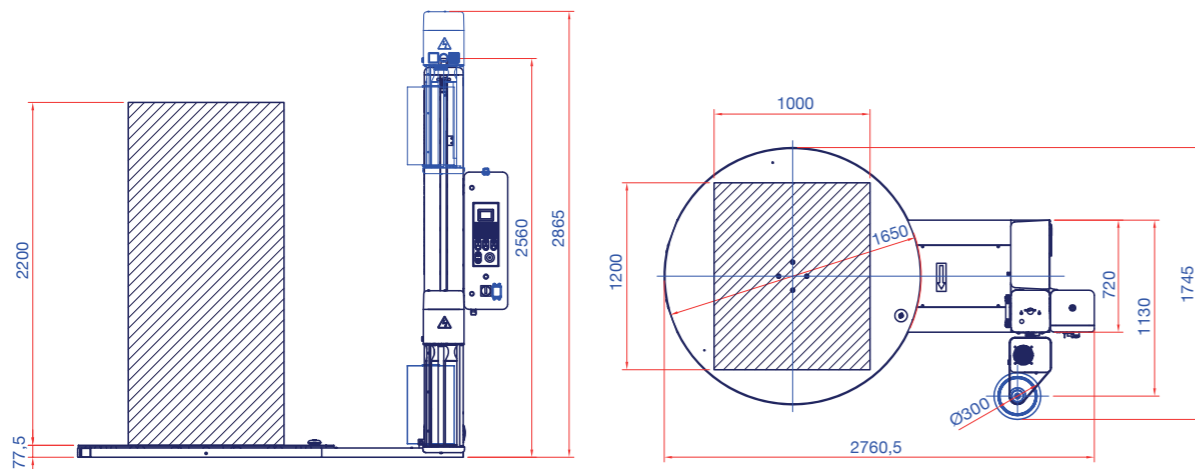


- ▶ Pantalla gráfica en color de 3,5 pulgadas
Ecrã gráfico a cores de 3,5 polegadas
- ▶ Jog de selección parámetros: programación de los ciclos de manera simple e intuitiva
Jog de seleção dos parâmetros: programação dos ciclos de modo simples e intuitivo
- ▶ 6 programas diferentes para configurar
6 diferentes programas configuráveis

MASTERPLAT PLUS INOX



LAYOUT MASTERPLAT PLUS INOX PGS [mm]



¿POR QUÉ MASTERPLAT PLUS INOX?
POR QUE MASTERPLAT PLUS INOX?

- ▶ LA SOLUCIÓN PERFECTA PARA EMPRESAS QUE TRABAJAN EN EL SECTOR DE LA ALIMENTACIÓN
A SOLUÇÃO PERFEITA PARA EMPRESAS QUE ATUAM NO SETOR "FOOD"
- ▶ MAYOR RESISTENCIA A LA OXIDACIÓN Y CORROSIÓN
MAIOR RESISTÊNCIA CONTRA A OXIDAÇÃO E A CORROÇÃO
- ▶ MATERIAL INOXIDABLE IDEAL PARA AMBIENTES CON UN ALTO ÍNDICE DE HUMEDAD
MATERIAL INOXIDÁVEL IDEAL PARA AMBIENTES COM TEOR ELEVADO DE HUMIDADE
- ▶ DISPONIBLE TAMBIÉN EN VERSIÓN TRANSPALETA
DISPONÍVEL TAMBÉM NA VERSÃO TRANSPALETE
- ▶ POSIBLE VERSIÓN PARA TEMPERATURAS DE HASTA -30°C
POSSÍVEL VERSÃO PARA TEMPERATURAS ATÉ -30°C

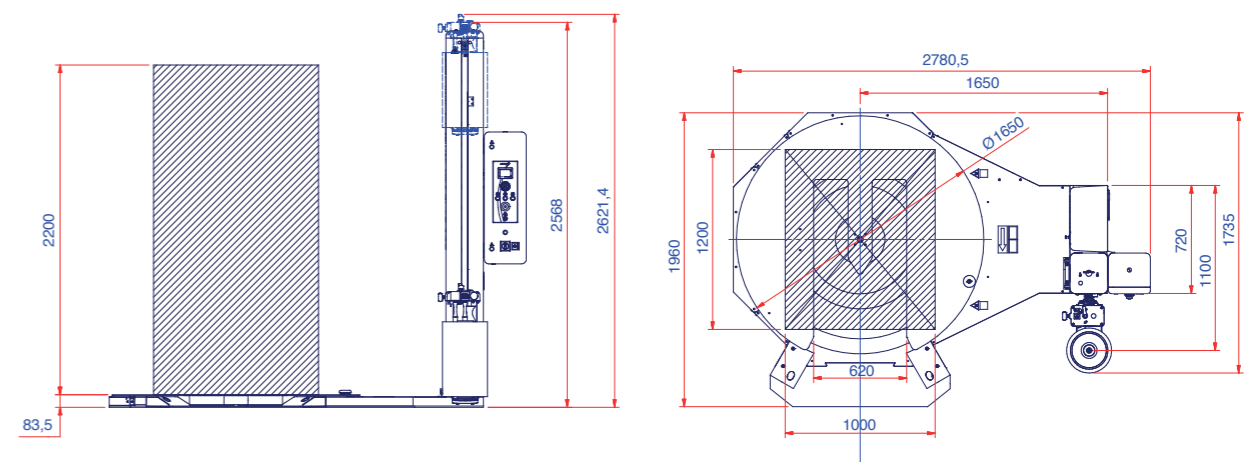
MASTERPLAT PLUS INOX TP3



CARACTERÍSTICAS TÉCNICAS CARACTERÍSTICAS TÉCNICAS

MÁQUINA	MASTERPLAT PLUS INOX	MASTERPLAT PLUS INOX TP3
diámetro plato / diâmetro do prato (mm)	1650	1500
capacidad máxima / capacidade máxima (kg)	2000	1500
velocidad rotación plato / velocidade de rotação do prato (rpm)	5÷12	
velocidad subida-bajada carro / velocidade subida-descida do carro (m/min)	1.4÷4	
tipo carro / tipo carro	FRD, PGS	
tensor film / estiramento do filme	manuale/manual (FRD) regulable desde el panel/ajustável por meio do painel (PGS)	
preestirado film / pré-estiramento do filme	n.a. (FRD), hasta/fixo 250% std (PGS)	
dimensiones máximas palé (LxW) / dimensões máximas da paleta (LxW) (mm)	1000x1200	
altura máxima del producto / altura máxima do produto (mm)	2200 est./std. 2400 opc./opt.	
alimentación / alimentação (V)	230 V monofásica/V 1Ph ±10% 50/60 Hz	
potencia instalada / potência instalada (kW)	1,5 (FRD), 1,9 (PGS)	
dimensiones máximas bobina (HxØ) / dimensões máximas da bobina (HxØ) (mm)	500x300	
peso máximo bobina / peso máximo da bobina (kg)	20	
espesor film / espessura filme (µm)	17÷35	
colocación de horquillas / elevação do garfo	delantera y trasera / dianteira e traseira	trasera / traseira

LAYOUT MASTERPLAT PLUS INOX TP3 FRD [mm]



Aplicaciones especiales Masterplat Plus

Aplicações especiais Masterplat Plus

ENVOLVEDORAS DE MESA GIRATORIA EN VERSIÓN FREEZER, IDÓNEAS PARA EL USO EN AMBIENTES A BAJA TEMPERATURA (-30°)
 ENVOLVEDORAS COM MESA ROTATIVA NA VERSÃO FREEZER, IDÓNEAS PARA A UTILIZAÇÃO EM AMBIENTES COM BAIXA TEMPERATURA (-30°)



APP HMI



- ▶ Pantalla gráfica en color de 3,5 pulgadas.
Ecrã gráfico a cores de 3,5 polegadas.
- ▶ Jog de selección parámetros: programación de los ciclos de manera simple e intuitiva
Jog de seleção dos parâmetros: programação dos ciclos de modo simples e intuitivo
- ▶ 6 programas diferentes para configurar
6 diferentes programas configuráveis

MASTERPLAT PLUS FREEZER



Máquina con componentes inoxidables y pinturas epoxi.
Máquina com componentes em inox e pintura epóxi.

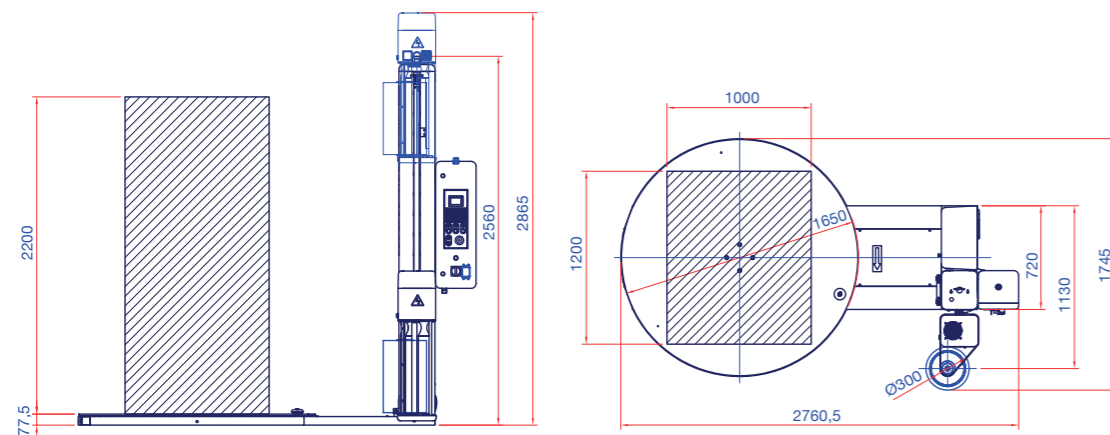


"Aceite" resistente a temperaturas -30°
"Óleo" resistente a temperaturas -30°



"Cables" de silicona adecuados para bajas temperaturas que garantizan una duración prolongada a lo largo del tiempo.
"Cabos" de silicone adequados para baixas temperaturas que garantem a vida longa.

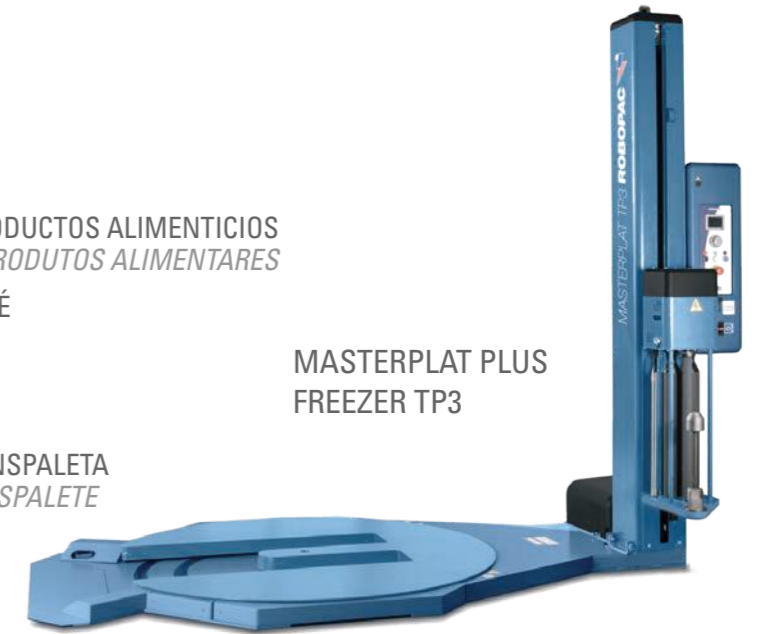
LAYOUT MASTERPLAT PLUS FREEZER PGS [mm]



¿POR QUÉ MASTERPLAT PLUS FREEZER?
 POR QUE MASTERPLAT PLUS FREEZER?

- ▶ TEMPERATURA DE USO DE HASTA - 30°
TEMPERATURA DE UTILIZAÇÃO ATÉ - 30°
- ▶ ADECUADAS PARA EL EMBALAJE DE PRODUCTOS ALIMENTICIOS
ADEQUADOS PARA A EMBALAGEM DE PRODUTOS ALIMENTARES
- ▶ ESTABILIZACIÓN Y PROTECCIÓN DEL PALÉ
ESTABILIZAÇÃO E PROTEÇÃO DA PALETE
- ▶ AHORRO DE TIEMPO Y FILM
ECONOMIA DE TEMPO E DE FILME
- ▶ DISPONIBLE TAMBIÉN EN VERSIÓN TRANSPALETE
DISPONÍVEL TAMBÉM NA VERSÃO TRANSPALETE

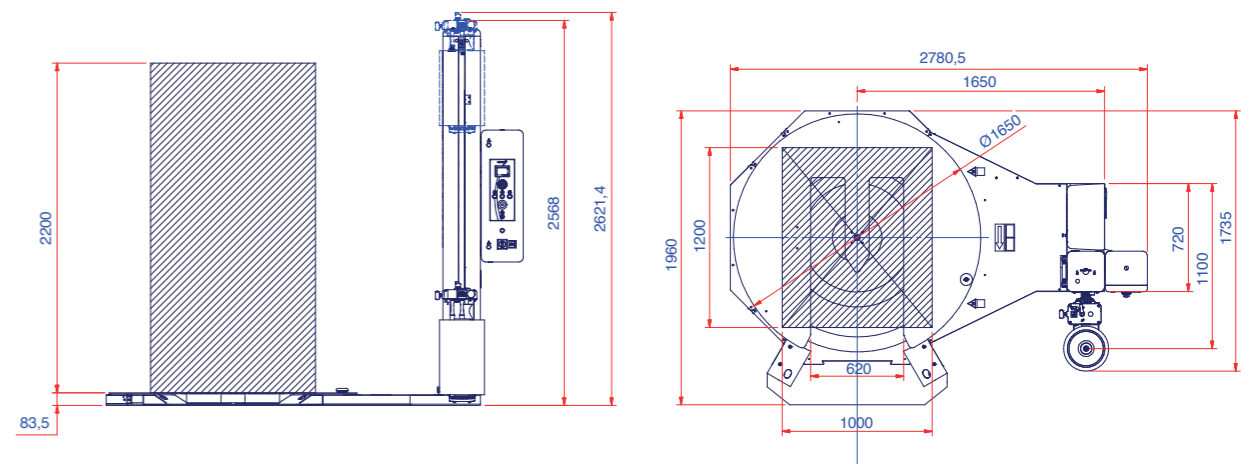
MASTERPLAT PLUS FREEZER TP3



CARACTERÍSTICAS TÉCNICAS CARACTERÍSTICAS TÉCNICAS

MÁQUINA MÁQUINA	MASTERPLAT PLUS FREEZER	MASTERPLAT PLUS FREEZER TP3
diámetro plato / diâmetro do prato (mm)		1650
capacidad máxima / capacidade máxima (kg)	2000	1500
velocidad rotación plato / velocidade de rotação do prato (rpm)		5÷12
velocidad subida-bajada carro / velocidade subida-descida do carro (m/min)		1.4÷4
tipo carro / tipo carro	FRD, PGS	
tensor film / estiramento do filme	manuale/manual (FRD) regulable desde el panel/ajustável por meio do painel (PGS)	
preestirado film / pré-estiramento do filme	n.a. (FRD) - hasta/fixo 250% std (PGS)	
dimensiones máximas palé (LxW) / dimensões máximas da paleta (LxW) (mm)	1000x1200	
altura máxima del producto / altura máxima do produto (mm)	2200 est./std. 2400/2800 opc./opt.	
alimentación / alimentação (V)	230 V monofásica/V 1Ph ±10% 50/60 Hz	
potencia instalada / potência instalada (KW)	1,5 (FRD), 1,9 (PGS)	
dimensiones máximas bobina (HxØ) / dimensões máximas da bobina (HxØ) (mm)	500x300	
peso máximo bobina / peso máximo da bobina (kg)	20	
espesor film / espessura filme (µm)	17÷35	
colocación de horquillas / elevação do garfo	delantera y trasera / dianteira e traseira	trasera / traseira

LAYOUT MASTERPLAT PLUS FREEZER TP3 FRD [mm]



Ecoplat Plus

NIVEL DE ENTRADA MÁQUINA DE TABLA GIRATORIA PARA LA ENVOLTURA CON FILM EXTENSIBLE
 MACCHINE ENTRY LEVEL COM MESA ROTATIVA PARA O ENVOLVIMENTO COM FILME EXTENSÍVEL

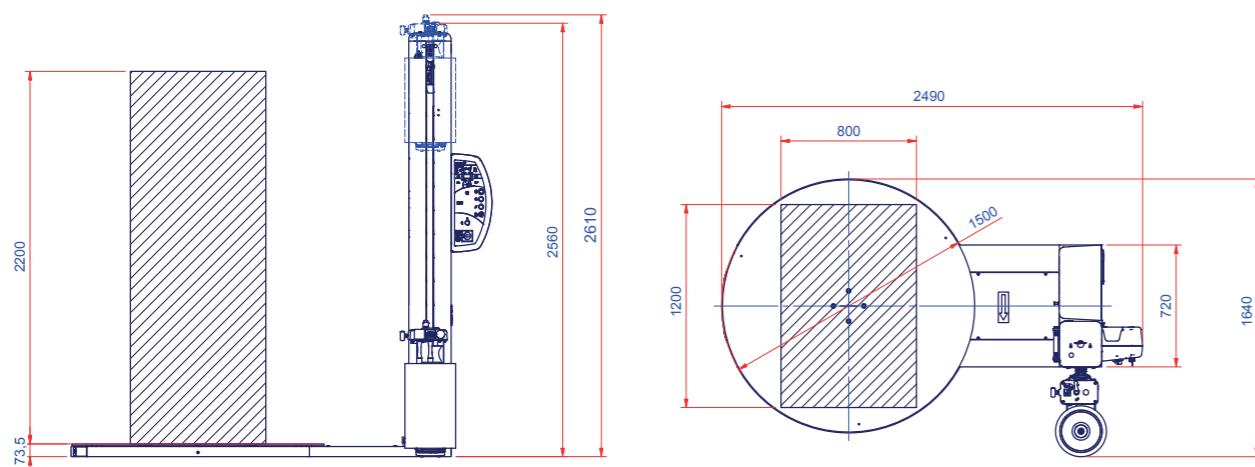


Ecoplat Plus está disponible en dos versiones, Base y FRD. La versión base está equipada con panel con pulsadores electromecánicos, mientras que la versión FRD tiene panel con pantalla LED y selectores de parámetros de JOG. Ecoplat Plus está disponível em duas versões, Base e FRD. A versão base possui painel com botões eletro-mecânicos, e a versão FRD possui painel com ecrã LED e seletor de parâmetros por JOG.



EcoPLAT PLUS FRD

LAYOUT ECOPLAT PLUS [mm]



¿POR QUÉ ECOPLAT PLUS?
 POR QUE ECOPLAT PLUS?

- ▶ **NUEVA INTERFAZ, MÁS INTUITIVA CON MÁS FUNCIONES**
NOVA INTERFACE, MAIS INTUITIVA COM MAIS FUNÇÕES
- ▶ **FIABILIDAD Y SOLIDEZ, GARANTIZADAS POR LOS COMPONENTES DISEÑADOS Y FABRICADOS SIGUIENDO LOS PROTOCOLOS DE SEGURIDAD Y CALIDAD MÁS EXIGENTES**
CONFIABILIDADE E FORÇA, GRAÇAS AOS COMPONENTES PROJETADOS E CONSTRUÍDOS SEGUINDO OS MAIS RÍGIDOS PROTOCOLOS DE SEGURANÇA E QUALIDADE
- ▶ **FÁCIL MANTENIMIENTO, PUERTO USB PARA ACTUALIZAR Y DESCARGAR DATOS Y SOFTWARE DE LA MÁQUINA DE MANERA SIMPLE Y RÁPIDA**
FÁCIL MANUTENÇÃO, PORTA USB PARA ATUALIZAR E DESCARREGAR DADOS E SOFTWARE DA MÁQUINA DE MODO SIMPLÉS E VELOZ
- ▶ **PEQUEÑA INVERSIÓN PARA UN GRAN AHORRO DE TIEMPO Y FILM**
PEQUENO INVESTIMENTO PARA UMA GRANDE DE ECONOMIA DE TEMPO E FILME
- ▶ **INDUSTRY 4.0 POSIBILIDAD DE INSTALAR EL SISTEMA R-CONNECT**
INDUSTRY 4.0 POSSIBILIDADE DE INSTALAR O SISTEMA R-CONNECT



PANEL ECOPLAT PLUS BASE
PAINEL ECOPLAT PLUS BASE
 Panel con pulsadores electromecánicos.
 Painel com botões eletromagnéticos.

- ▶ Vueltas en la base y en la parte superior del palé
 Voltas na base e no topo da palete
- ▶ Velocidad subida-bajada carro
 Velocidade de subida-descida do carro
- ▶ Velocidad rotación mesa
 Velocidade de rotação da mesa
- ▶ Pulsador fungiforme para parada de emergencia
 Botão de cogumelo para parada de emergência
- ▶ IP54 - protección contra agua y polvo
 IP54 - proteção contra água e poeira



PANEL ECOPLAT PLUS FRD
PAINEL ECOPLAT PLUS FRD
 Panel con pantalla LED y selector parámetros de JOG.
 Painel com display LED e seletor de parâmetros de JOG.

- ▶ Ciclo subida-bajada
 Ciclo de subida-descida
- ▶ Ciclo solo subida o solo bajada
 Ciclo apenas de subida ou apenas de descida
- ▶ Ciclo introducción de folios
 Ciclo do alimentador
- ▶ Ciclo manual
 Ciclo manual
- ▶ Ciclo eco (regulación del ciclo)
 Ciclo eco (registo do ciclo)
- ▶ Vueltas altas/Vueltas en la base
 Giros altos/Giros à base
- ▶ Vueltas de refuerzo
 Voltas de reforço
- ▶ Velocidad rotación mesa
 Velocidade de rotação da mesa
- ▶ Velocidad subida-bajada carro
 Velocidade de subida-descida do carro
- ▶ Fotocélula o altímetro
 Fotocélula ou altímetro
- ▶ Parada ergonómica del carro
 Parada ergonómica do carro
- ▶ Pulsador fungiforme para parada de emergencia
 Botão de cogumelo para parada de emergência
- ▶ IP54 - protección contra agua y polvo
 IP54 - proteção contra água e poeira

CARACTERÍSTICAS TÉCNICAS CARACTERÍSTICAS TÉCNICAS

MÁQUINA MÁQUINA		ECOPLAT PLUS BASE	ECOPLAT PLUS FRD
diámetro mesa y capacidad máxima diâmetro da mesa e capacidade máxima	(mm - kg)	Ø1500 - 1200 (std.) Ø1500 - 2000 (opt.) Ø1650 - 2000 (opt.)	Ø1500 - 2000 (std.) Ø1650 - 2000 (opt.)
velocidad rotación mesa velocidade de rotação da mesa	(rpm)		4÷10
velocidad subida-bajada carro velocidade subida-descida do carro	(m/min)		1.4÷4
tipo carro / tipo carro			FRD
tiro film / estiramento do filme			manual / manual
preestirado film / pré-estiramento do filme			n.a.
dimensiones máximas palé (LxW) dimensões máximas da palete (LxW)	(mm)		800x1200 std. / 1000x1200 opt.
altura máxima producto altura máxima do produto	(mm)		2200 std. 2400 opt.
alimentación / alimentação	(V)		230 V 1Ph ±10% 50/60 Hz
potencia instalada / potência instalada	(kW)		1,2
dimensiones máximas bobina (HxØ) dimensões máximas da bobina (HxØ)	(mm)		500x300
peso máximo bobina / peso máximo da bobina	(kg)		20
espesor film / espessura filme	(µm)		17÷35
colocación de horquillas / elevação do garfo			delantera y trasera / dianteira e traseira

Kit pesaje / Kit balança

KIT BASTIDOR DE PESAJE PARA MÁQUINAS DE MESA GIRATORIA
KIT ESTRUTURA DE PESAGEM PARA MÁQUINAS COM MESA ROTATIVA

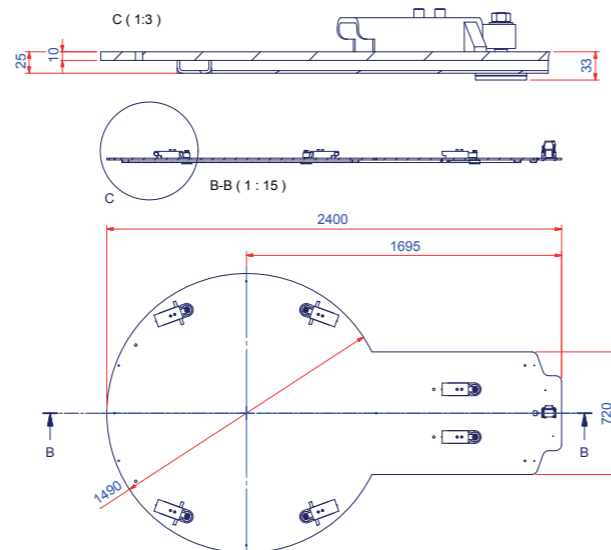


VENTAJAS / VANTAGENS

- ▶ 3 PUERTOS SERIE (PARA LA CONEXIÓN DE RED DEL CLIENTE, ORDENADOR, ETC.)
3 PORTAS SERIAIS (PARA A CONEXÃO DE REDE DO CLIENTE, PC ECT.)
- ▶ PROGRAMACIÓN DE LA ETIQUETA DIRECTAMENTE DESDE EL TECLADO
PROGRAMAÇÃO DA ETIQUETA DIRETAMENTE ATRAVÉS DO TECLADO

- ▶ IMPRESORA INTEGRADA (OPCIONAL)
IMPRESSORA INTEGRADA (OPCIONAL)
- ▶ AMPLIO INTERVALO DE ALIMENTACIÓN 110-240 V 50/60 HZ
AMPLIO INTERVALO DE ALIMENTAÇÃO 110-240 V 50/60 HZ

CARACTERÍSTICAS CARACTERÍSTICAS	Ø1500	Ø1650	Ø1800
tensión alimentación tensão de alimentação (V)	110-240 V 1Ph 50/60Hz	110-240 V 1Ph 50/60Hz	110-240 V 1Ph 50/60Hz
capacidad máx. capacidade máx. (kg)	1200 std. 2000 opt.	2000 std. 2500 opt.	2000 std. 2500 opt.
sensibilidad sensibilidade	± 0,2 kg	± 0,2 kg	± 0,2 kg
impresora integrada impressora integrada	opt	opt	opt
compatibilidad compatibilidade	Ecoplat	Ecoplat, Masterplat Plus, Rotoplat, Technoplat CS-CW	Masterplat Plus, Rotoplat, Technoplat CS-CW



Carros disponibles / Carros disponíveis

CARRO FRD

Carro con freno mecánico ajustable manualmente que permite regular la tensión de envoltura. Dispositivo de activación-desactivación rápida del freno para facilitar el bloqueo del film en la base del palé.

CARRO FRD

Carro com travão mecânico regulável manualmente, o que permite regular a tensão de envolvimento. Dispositivo de engate-desengate rápido do travão para facilitar a fixação do filme na base da palete.

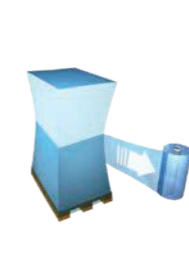


CARRO FR

El carro FR cuenta con un dispositivo de estirado del film realizado con un freno electromagnético de polvo controlable con el panel de mando.

CARRO FR

O carro FR está equipado com um dispositivo de estiramento do filme efetuado através de um travão eletromagnético a pó controlável a partir do painel de comando.



CARRO PGS

El carro de preestirado PGS tiene un sistema de preestirado motorizado de proporciones fijas (250%) con ruedas dentadas intercambiables manualmente. El rango de los valores de preestirado se puede ampliar con engranajes de 150%-200%-300% disponibles como accesorios opcionales intercambiables.

CARRO PGS

O carro de pré-estiramento PGS apresenta um pré-estiramento motorizado com relações fixas (250%) com rodas dentadas intercambiáveis manualmente. A gama dos valores de pré-estiramento pode ser ampliada com engrenagens de 150%-200%-300% disponíveis como opcionais intercambiáveis.



CARRO PDS

El carro está equipado con un sistema de preestirado fijo al 250%, pulsando el mando "Stretch Control" el carro puede pasar automáticamente al preestirado variable activando el embrague electromagnético situado en el primer rodillo de preestirado.

CARRO PDS

O carro dispõe de pré-estiramento fixo a 250%, premindo o comando "Stretch Control" o carro pode passar automaticamente para o pré-estiramento variável ativando a embraiagem eletromagnética posicionada no primeiro rolo de pré-estiramento.



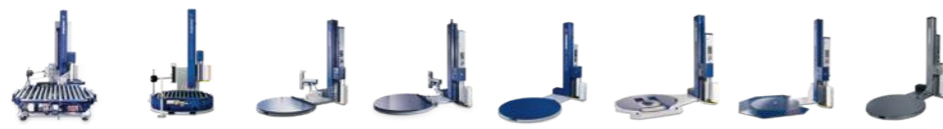
CARRO PVS

Carro de preestirado de doble motor independiente con ajuste desde el cuadro de la proporción de preestirado de 150% a 400%.

CARRO PVS

Carro de pré-estiramento com dupla motorização independente, com regulação a partir do quadro da relação de pré-estiramento de 150% a 400%.





OPZIONALE / OPTIONAL	TECHNOPLAT 3000	TECHNOPLAT 2000	TECHNOPLAT CS	TECHNOPLAT CW	ROTOPLAT	ROTOPLAT TP3	ROTOPLAT LP	ROTOPLAT INOX
base diámetro 1500 mm <i>diâmetro da base 1500 mm</i>	n.a.	n.a.	n.a.	n.a.	n.a.	n.a.	n.a.	n.a.
base diámetro 1650 mm <i>diâmetro da base 1650 mm</i>	n.a.	n.a.	x	x	x	x	x	x
base diámetro 1800 mm <i>diâmetro da base 1800 mm</i>	n.a.	x	o	o	o	o	n.a.	n.a.
base diámetro 2200 mm <i>diâmetro da base 2200 mm</i>	o (2130 est.) (2130 std.)	n.a.	n.a.	n.a.	n.a.	n.a.	n.a.	n.a.
base diámetro 2400 mm <i>diâmetro da base 2400 mm</i>	n.a.	n.a.	n.a.	n.a.	n.a.	n.a.	n.a.	n.a.
altura máxima producto 2200 mm <i>altura máxima do produto 2200 mm</i>	x	n.a.	x	x	x	x	x	x
altura máxima producto 2400 mm <i>altura máxima do produto 2400 mm</i>	o	x	o	o	o	o	o	o
altura máxima producto 2800 mm <i>altura máxima do produto 2800 mm</i>	o	o	o	o	o	o	o	o
altura máxima del producto 3100 mm <i>altura máxima do produto 3100 mm</i>	o	o	o	o	o	o	o	o
carro FRD <i>carro FRD</i>	n.a.	n.a.	n.a.	n.a.	n.a.	n.a.	n.a.	n.a.
carro FR <i>carro FR</i>	n.a.	n.a.	x	x	x	x	x	x
carro PDS <i>PDS carriage</i>	n.a.	x	x	x	x	x	x	x
carro PGS <i>PGS carriage</i>	x	n.a.	n.a.	n.a.	n.a.	n.a.	n.a.	n.a.
carro PVS <i>carro PVS</i>	x	x	x	x	x	x	x	x
tensor film <i>estíramento do filme</i>	x	x	x	x	x	x	x	x
preestirado film <i>pré-estíramento do filme</i>	x	x	x PDS y/e PVS	x PDS y/e PVS	x PDS y/e PVS	x PDS y/e PVS	x PDS y/e PVS	x PDS y/e PVS
prensa <i>prensador</i>	o	o	o	o	o	o	o	o
rampas <i>rampas</i>	n.a.	n.a.	o	o	o	n.a.	o	o
sistema tensor de film y pliegue <i>sistema de aperto de faixa e vincagem</i>	o	o	o	o	o	o	a petición <i>mediante pedido</i>	n.a.
función corte film automático <i>função de corte automático do filme</i>	x	x	x	x	o	o	o	o
multilevel control <i>controlo multinível</i>	x	x	x	x	x	x	x	x
R-Connect	o	o	o	o	o	o	o	n.a.

ROTOPLAT INOX TP3	ROTOPLAT XL	ROTOPLAT DW	ROTOPLAT DW-C	MASTERPLAT PLUS	MASTERPLAT PLUS TP3	MASTERPLAT PLUS LP	MASTERPLAT PLUS INOX	MASTERPLAT PLUS INOX TP3	MASTERPLAT PLUS FREEZER	MASTERPLAT PLUS FREEZER TP3	ECOPLAT PLUS
n.a.	n.a.	n.a.	n.a.	n.a.	x	n.a.	n.a.	n.a.	n.a.	n.a.	x
x	n.a.	x	x	x	o	x	x	x	x	x	o
n.a.	x	o	o	o	o	n.a.	n.a.	n.a.	n.a.	n.a.	n.a.
n.a.	o	n.a.	n.a.	n.a.	n.a.	n.a.	n.a.	n.a.	n.a.	n.a.	n.a.
n.a.	o	n.a.	n.a.	n.a.	n.a.	n.a.	n.a.	n.a.	n.a.	n.a.	n.a.
x	x	n.a.	n.a.	x	x	x	x	x	x	x	x
o	o	x	x	o	o	o	o	o	o	o	o
o	o	o	o	o	o	o	n.a.	n.a.	o	o	n.a.
o	o	o	o	o	o	o	n.a.	n.a.	n.a.	n.a.	n.a.
n.a.	n.a.	n.a.	n.a.	x	x	x	x	x	x	x	x
x	x	x	x	n.a.	n.a.	n.a.	n.a.	n.a.	n.a.	n.a.	n.a.
x	x	x	x	n.a.	n.a.	n.a.	n.a.	n.a.	n.a.	n.a.	n.a.
n.a.	n.a.	n.a.	n.a.	x	x	x	x	x	x	x	n.a.
x	x	n.a.	n.a.	n.a.	n.a.	n.a.	n.a.	n.a.	n.a.	n.a.	n.a.
x	x	x	x	x	x	x	x	x	x	x	x
x PDS y/e PVS	x PDS y/e PVS	x solo PDS apenas PDS	x solo PDS apenas PDS	x solo PGS apenas PGS	x solo PGS apenas PGS	x solo PGS apenas PGS	x solo PGS apenas PGS	x solo PGS apenas PGS	x solo PGS apenas PGS	x solo PGS apenas PGS	n.a.
o	o	x	x	o	o	o	o	o	o	o	n.a.
n.a.	o	n.a.	n.a.	o	n.a.	o	o	n.a.	o	o	n.a.
n.a.	o	n.a.	n.a.	n.a.	n.a.	n.a.	n.a.	n.a.	n.a.	n.a.	n.a.
o	o	n.a.	n.a.	n.a.	n.a.	n.a.	n.a.	n.a.	n.a.	n.a.	n.a.
x	x	x	x	n.a.	n.a.	n.a.	n.a.	n.a.	n.a.	n.a.	n.a.
n.a.	o	o	o	o	o	o	n.a.	n.a.	n.a.	n.a.	o

(x) standard / estándar | (o) optional / opcional | (n.a.) non disponible / no disponible

Los contenidos de este catálogo han sido examinados antes de la impresión. Robopac se reserva el derecho de modificar en cualquier momento las características técnicas de los productos y de los accesorios ilustrados en este documento. / Os conteúdos deste catálogo foram verificados aquando da impressão. A Robopac reserva-se o direito de modificar, em qualquer momento, as características técnicas dos produtos e dos acessórios ilustrados no presente documento.