

TECHNOPLAT 3000

STAZIONE DI FASCIATURA AUTOMATICA
AUTOMATIC WRAPPING STATION



TECHNOPLAT 3000

STAZIONE DI FASCIATURA AUTOMATICA
AUTOMATIC WRAPPING STATION

PERCHÈ TECHNOPLAT 3000? WHY TECHNOPLAT 3000?



PRESTAZIONE PERFORMANCE

Operazioni di imballo
in tempi ridotti
Packaging operations
in reduced time

PRODUTTIVITÀ PRODUCTIVITY

Fino a 35 pallet/h
Up to 35 pallet/h

FACILE DA USARE EASY TO USE

Grazie alla intuitiva
interfaccia a colori
Thanks to the intuitive
colour interface

AUTOMATICA AUTOMATIC

Ideale per linee
automatiche
Ideal for automatic
lines

CONTROLLO DA REMOTO REMOTE CONTROL

Controlla, processa e archivia dati
della macchina attraverso il sistema
Rconnect monitorando le funzioni
e performance 24/7 dal tuo device
Control, process and archive
machine data with Rconnect
system by monitoring 24/7
machine performance
from your device



CARRELLO PGS

Il carrello di prestiro PGS presenta un prestiro motorizzato a rapporti fissi (200%) con ruote dentate intercambiabili manualmente. La gamma dei valori di prestiro può essere ampliata con ingranaggi da 150%-250%-300% disponibili come opzionali intercambiabili.

PGS CARRIAGE

The PGS film delivery device is equipped with a powered fixed gear (200%) pre-stretch system. A wide range of additional gear sets can also be purchased (150%-250%-300%).



CARRELLO PVS

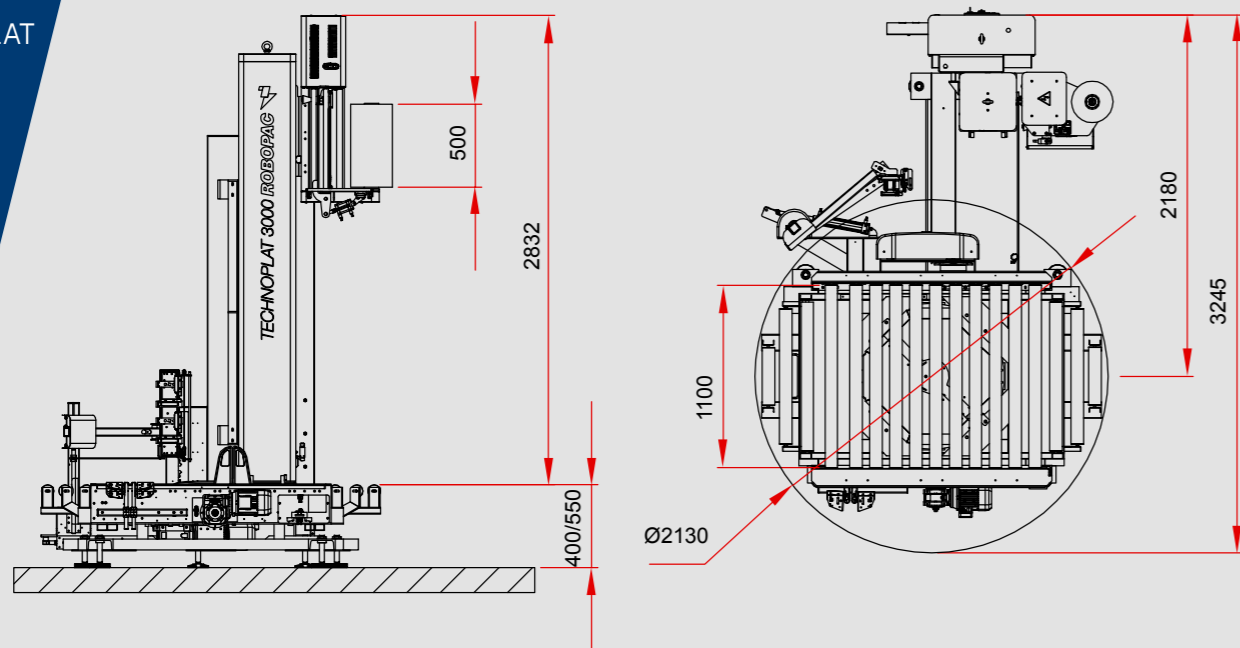
Carrello di prestiro a doppia motorizzazione indipendente con regolazione da quadro del rapporto di prestiro da 100% a 300%.

PVS CARRIAGE

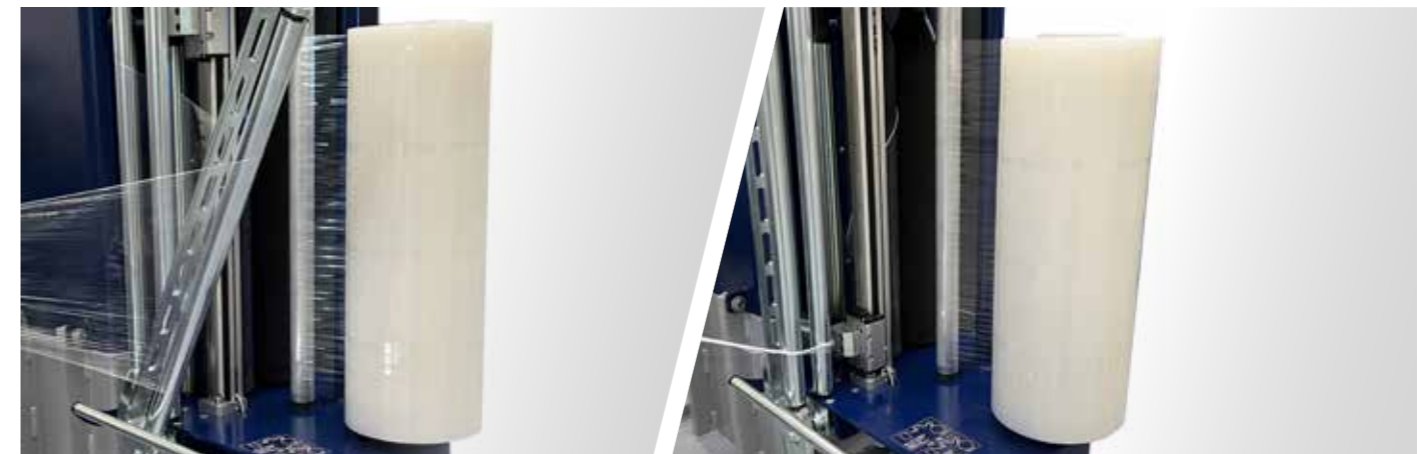
PVS Carriage with powered stretch system controlled by two independent motors. Stretch ratio adjustable from panel board from 100% up to 300%.



LAYOUT TECHNOPLAT 3000 mm



OPZIONALI OPTIONALS



SISTEMA STRINGIFASCIA AUTOMATICO
Automatic film height reduction system

SISTEMA DI CORDONATURA AUTOMATICA
Pneumatic roping system



SISTEMA AUTOMATICO SALDATURA
Automatic welding system

TOP (mettifoglio automatico per la protezione
totale del prodotto dall'acqua)
Automatic top sheet insertion for the total
product from water

CARATTERISTICHE / FEATURES		TECHNOPLAT 3000 PGS	TECHNOPLAT 3000 PVS
Lunghezza rulli L _r / Rollers length L _r	mm	1100 std. / 1300 opt.	
Diametro rotazione tavola / Table rotation diameter	mm	2130 (Lr=1100) / 2200 (Lr=1300)	
Portata massima / Max load weight	kg	1500 std. / 1430 opt.	
Velocità rotazione tavola / Table rotation speed	rpm	5÷15	
velocità salita-discesa carrello / Carriage up-down speed	m/min	2,5÷7	
Tipo carrello / Film carriage type		PGS	PVS
Tiro film / Film tensioning		regolabile da pannello / adjustable from panel	
Prestiro film / Film pre-stretch		fisso / fixed 200% std.	variabile / variable 100-300%
Dimensioni massime pallet (LxW) / Maximum pallet dimensions (LxW)	mm	1200x1000 (Lr=1100) / 1200x1200 (Lr=1300)	
Altezza massima prodotto / Maximum product height	mm	2200 std. / 2400-2800-3100 opt.	
Alimentazione / Power supply	V	400 V 3Ph + PE 50/60 Hz	
Potenza installata / Installed power	kW	3,5	3,9
Altezza di lavoro / Working height	mm	400÷550	
Dimensioni massime bobina (HxØ) / Max reel dimensions (HxØ)	mm	500x300 std / 750x300 opt.	
Peso massimo bobina / Max reel weight	kg	20 / 30 opt	
Spessore film / Film thickness	µm	17÷35	
Inforcabilità / Forklifting		laterale / lateral	

I contenuti di questo catalogo sono stati verificati al momento della stampa. Robopac si riserva il diritto di modificare in ogni momento le caratteristiche tecniche dei prodotti e degli accessori illustrati nel presente documento.
The contents of this catalog have been verified before the press. Robopac reserves the right to modify in every moment the technical characteristics of the products and accessories illustrated in the present document.

PRODUCTION PLANTS

ROBOPAC MACHINERY

Via Fabrizio da Montebello, 81 - 47892 Gualdiccio
Repubblica di San Marino
T. +378-0549-910511 - info.machinery@robopac.com
www.robopac.com/machinery

ROBOPAC SYSTEMS

S.P. Marecchia, 59 - 47826 Villa Verucchio, Rimini - Italy
T. +39-0541-673411 - info.systems@robopac.com
www.robopac.com/systems

ROBOPAC PACKERS

Via Ca' Bianca, 1260 - 40024 Castel San Pietro Terme, Bologna - Italy
T. +39-0541-673411 - info.packers@robopac.com
www.robopac.com/packers

Via J. Barozzi, 8 - 40053 Valsamoggia, Bologna - Italy
T. +39-0510025000 - info.packers@robopac.com
www.robopac.com/packers

Sotemapack S.p.A.

Via Calari, 11 - 40011 - Anzola dell'Emilia, Bologna - Italy
T. +39-051-64244452 - info@sotemapack.com
www.sotemapack.com

MEYPACK VERPACKUNGSSYSTEMTECHNIK GMBH

Industriestraße 3, 48301 Nottuln - Germany
T. +49 2509 940 - info@meypack.de
www.meypack.de

ROBOPAC BRASIL

Rua Agnese Morbini, 380 Bairro Pomarosa-95.700-404
Bento Goncalves/RS - Brazil
T. +55 5434557200 - info.br@robopac.com
www.robopacbrasil.com

TOPTIER

10315 SE Jennifer St, Portland, Oregon 97015 - USA
T. +1-503-353-7588 - sales@toptier.com
www.robopac.com/toptier

SUBSIDIARIES

AETNA GROUP DEUTSCHLAND

Holderäckerstrasse 17 - 70499 Stuttgart - Weilimdorf - Germany
T. +49 7118067090
info.de@robopac.com

AETNA GROUP VOSTOK

Otradnaya str. 2B building 7 office 1 - 129329 Moscow - Russia
T. +7 4956443355
info.ru@robopac.com

AETNA GROUP FRANCE

4, avenue de l'Europe - 69150 Décines - France
T. +33 472145401
info.fr@robopac.com

AETNA GROUP UK

Packaging Heights Units 7/8 - Highfield Parc
Highfield Road Oakley
Bedford MK43 7TA - Great Britain
T. +44 1234825050
info.uk@robopac.com

AETNA GROUP IBERICA

P.I. Portal Mediterráneo, C/ Dauradors 23
12500 Vinaròs, Castellón - Spain
T. +34 964860901
info.es@robopac.com

AETNA USA

2150 Boggs Road Building 200 - Suite 200 Duluth
GEORGIA 30096 - USA
T. +1 6784737896
info.us@robopac.com

AETNA CHINA

Building 2, No. 877, Jinliu Rd. Jinshan Industrial Area,
Shanghai, 201506 - China
T. +86 02162665966
info.cn@robopac.com