


GENESIS FUTURA

FUTURA HS
FUTURA /2





GENESIS FUTURA ROBOPAC™

SOLUÇÃO MODULAR E COMPACTA SOLUCIÓN MODULAR Y COMPACTA

- ▶ Layout compacto, de fácil instalação mesmo em indústrias com espaço reduzido
- ▶ Excelente flexibilidade de uso com design modular dos componentes opcionais
- ▶ Múltiplas possibilidades de atualização após instalação, incluindo o upgrade para duas carros de pré-estiramento* para aumentar a velocidade * disponível mediante pré-arranjo
- ▶ *Diseño compacto de la máquina, fácil de instalar en cualquier sitio, incluso el más pequeño*
- ▶ *Gran flexibilidad de uso gracias al diseño modular de los componentes opcionales*
- ▶ *Múltiples posibilidades de actualización posteriores a la instalación, incluida la actualización a dos carros de preestirado * para aumentar la velocidad * disponible previa predisposición*

CARROS DE PRÉ-ESTIRAMENTO SCF/SCV

CARROS DE PREESTIRADO SCF/SCV

- ▶ Cube Technology™ níveis 1 e 2 disponíveis
- ▶ Controle total do pré estiramento e força de contenção a todo momento usando a receita de envolvimento programada diretamente na IHM
- ▶ Padrão - S dos rolos de pré-estiramento para minimizar a redução de altura do filme após pré-estirado
- ▶ Máxima economia de filme
- ▶ *Cube Technology™ Nivel 1 y Nivel 2 disponible*
- ▶ *Control total del pre-estirado y la fuerza de contención en todo momento, con programación de los ciclos de envoltura desde la HMI*
- ▶ *Rodillos de preestirado en forma de S para reducir al mínimo la rotura de film*
- ▶ *Máximo ahorro de film*



**ERGONOMIA, SEGURANÇA
E FACIL MANUTENÇÃO**
**ERGONÓMICA, SEGURA Y
DE FÁCIL MANTENIMIENTO**

- ▶ Facil manutenção graças ao correias de anel aberto usada para o levantamento do anel
- ▶ Sistema contra queda dinâmico para a segurança do operador
- ▶ Ponto de lubrificação único e centralizado*
* Com opção de TPM
- ▶ *Fácil mantenimiento gracias a las cadenas de anillo abierto para levantar el anillo*
- ▶ *Paracaídas dinámico para una seguridad inmejorable del operador*
- ▶ *Único punto de lubricación centralizado*.*
* *Con la opción TPM*

NOVO IHM
NUEVO HMI

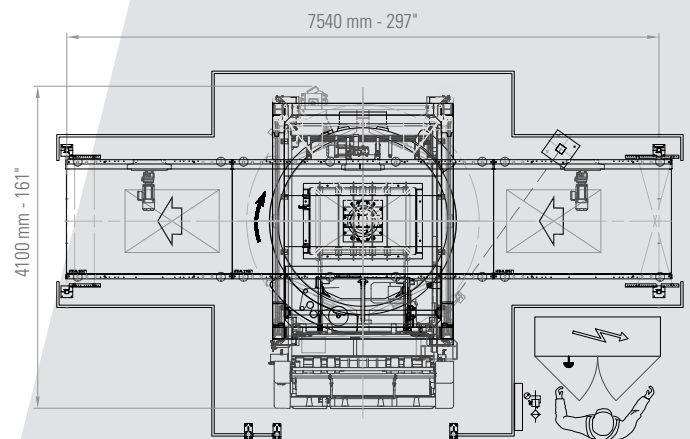
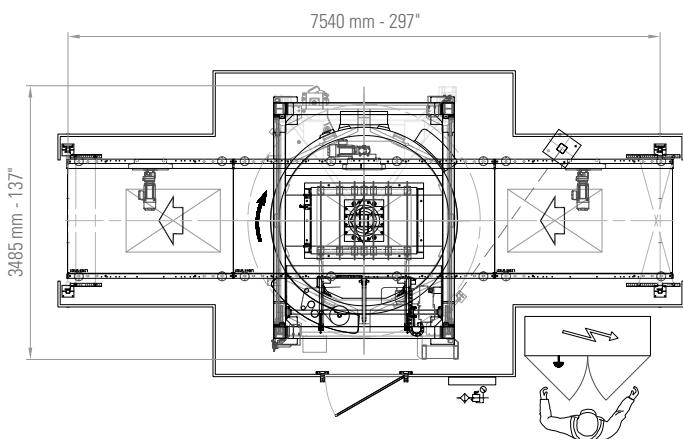
- ▶ Painel de controle amigável e intuitivo para operadores
- ▶ Movimentos manuais ativados através de imagens 3D
- ▶ Dispositivo avançado para detecção de problemas disponível como opcional
- ▶ Documentos técnicos disponíveis na IHM
- ▶ *Fácil visualización para el operador*
- ▶ *Movimientos manuales activados por imágenes 3D*
- ▶ *Troubleshooting avanzado disponible como opción*
- ▶ *Documentación técnica disponible en HMI*



GENESIS FUTURA HS

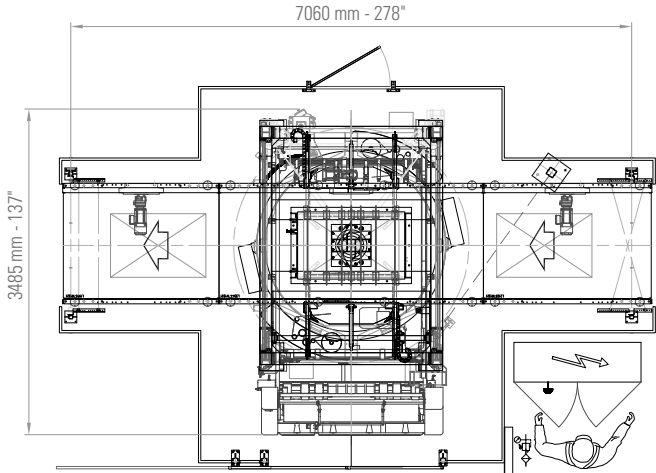
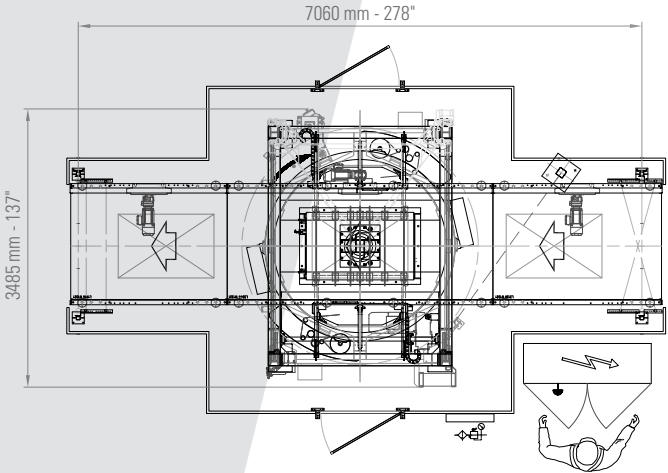


VERSÃO TOP INSIDE /
VERSIÓN TOP INSIDE





VERSÃO TOP INSIDE /
VERSIÓN TOP INSIDE





- ▶ PRÉ-ESTIRAMENTO VARIÁVEL DE MÚLTIPLOS NÍVEIS
- ▶ FORÇA DE CONTENÇÃO VARIÁVEL DE DIFERENTES NÍVEIS
- ▶ SISTEMA DE COMPENSAÇÃO DE CANTO DE ÂNGULO PALLET PROÁCTIVE
- ▶ POSICIONAMENTO ESTRATÉGICO DO FILME

Cada um destes fatores contribui para o melhoramento da estabilidade e rotação do pallet utilizando de 30 a 50% menos filme

BENEFITS

As receitas de embalagem são otimizadas para cada carga, proporcionando:

- ▶ flexibilidade máxima para todos os tamanhos de pallet
- ▶ apropriado também para produtos delicados
- ▶ embalagem de alta qualidade
- ▶ logística mais segura
- ▶ economia de filme de até 50%

Los ciclos de envoltura están optimizados en función de la carga, por lo tanto:

- ▶ economía de filme de até 50%
- ▶ mejor cuidado del producto también en caso de productos delicados
- ▶ embalaje de alta calidad
- ▶ logística más segura
- ▶ ahorro de film hasta 50%

- ▶ PRE-ESTIRO VARIABLE MULTI-NIVEL
- ▶ FUERZA DE CONTENCIÓN VARIABLE MULTI-NIVEL
- ▶ COMPENSAÇÃO PROACTIVA EN LAS ESQUINAS
- ▶ POSICIONAMIENTO ESTRATÉGICO DEL FILM

Cada uno de estos factores contribuye a la mejora de la estabilidad y protección del palé utilizando de un 30% a un 50% menos plástico



CUSTOS DO INVESTIMENTO COSTES DE INVERSIÓN

CUSTOS OCULTOS COSTOS OCULTOS

TCO

Os envolvedores Robopac minimizam o custo total de operação através da redução:

- ▶ custos operacionais
- ▶ custo do material de embalagem
- ▶ custos decorrentes de produtos danificados / que não podem ser vendidos

Las envolturas de ROBOPAC minimizan el TCO a través de la reducción de:

- ▶ costes operativos
- ▶ consumibles
- ▶ costes derivados de los productos dañados / no aptos para la venta



GO GREEN WITH ROBOPAC!!

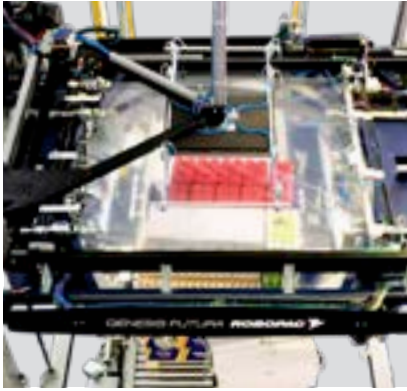
ROBOPAC está comprometida em criar um futuro mais sustentável graças as mais avançadas tecnologias em envolvimento

ROBOPAC se compromete a crear un futuro más sostenible gracias a las tecnologías de envoltura más avanzadas destinadas a controlar y reducir los consumibles

- ▶ Minimiza a emissão de carbono
- ▶ Reduz o desperdício de plástico
- ▶ Reduz o desperdício de caixas de papelão

- ▶ Minimiza las emisiones de dióxido de carbono
- ▶ Reduce el consumo de plástico
- ▶ Reduce el consumo de envases de cartón

PRINCIPAIS OPCIONAIS
OPCIONES PRINCIPALES

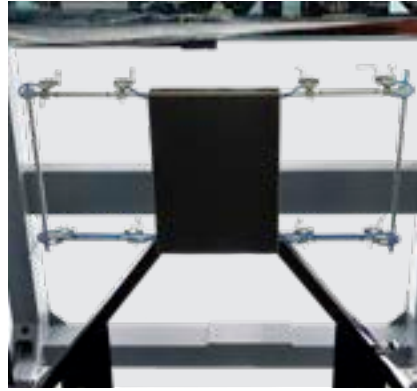


COBERTURA SUPERIOR

Dispositivo para o filme top cover

TOP SHEET COVER

Dispositivo de cobertura superior del palet



CILINDRO DE PRESSÃO

Dispositivo de estabilização de carregamento

PRENSOR

Dispositivo de estabilización de la carga



ELEVADOR DE PALETE

Dispositivo de elevação do palet

ELEVADOR

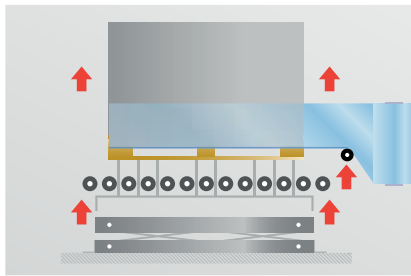
Dispositivo de elevación de palets

DISPOSITIVO DE AMARRAÇÃO

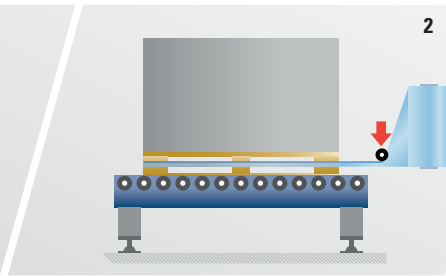
Sistema para reduzir o filme a uma "corda" para garantir uma estabilização mais eficaz da carga

DISPOSITIVO CORDÓN

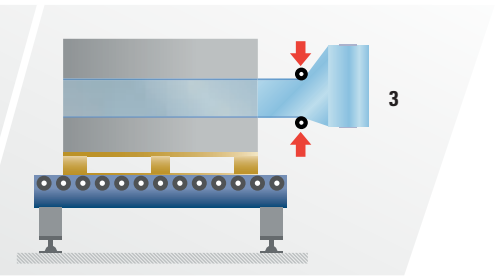
Sistema para reducir la tira de film en un "cordón" para garantizar una estabilidad de la carga más efectiva



1. ÚNICO MOVIMENTO PARA BAIXO
MOVIMIENTO ÚNICO EN ASCENSO



2. ÚNICO MOVIMENTO DE CIMA
MOVIMIENTO ÚNICO EN DESCENSO



3. MOVIMENTO DUPLO
MOVIMIENTO DOBLE



TROCA DE BOBINA AUTOMÁTICA - ARC

Dispositivo para a troca automática da bobina vazia

ARC - CAMBIO AUTOMÁTICO DE BOBINA

Dispositivo para la sustitución automática de la bobina de film estirable vacía por una nueva bobina de envoltura



SISTEMA DE DOBRA INFERIOR

Dispositivo que permite envolver a parte inferior do palet com ou sem o palet de madeira

SISTEMA DE PLEGADO INFERIOR

Dispositivo de plegado inferior para permitir la envoltura de solapas inferiores en láminas separadoras con o sin palet de madera



APLICAÇÃO DE CARTOES VERTICAIS

Dispositivo para automaticamente aplicar cantoneiras nas laterais

CANTONERAS VCA

Dispositivo de aplicación de ángulos de cartón para la protección de las esquinas del palet

**NÓS SÃO SÓ PROMETEMOS
NÓS PROVAMOS**
**NO SOLO PROMETEMOS
LO DEMOSTRAMOS**

*Otimiza sua performance
produtiva*

*Optimice su rendimiento
productivo*

EXATAMENTE a quantidade certa
de filme **EXATAMENTE** na posição
correta **EXATAMENTE** com a força
de contenção correta

Reperte la cantidad **EXACTA**, en la
posición **EXACTA**, con la fuerza de
conteección **EXACTA**



**POUPE FILME
e reduza custos**

**ESTABILIZA A CARGA
e melhora a força de contenção**

**MELHORAR A QUALIDADE DE EMBALAGENS
e reduz o número de cargas rejeitadas**

**AUMENTA O RENDIMENTO DA LINHA
e a eficácia do processo**

**AHORRA FILM
y reduce los costes de embalaje**

**ESTABILIZA LA CARGA
y mejora la sujeción del palé**

**MEJORA LA CALIDAD DEL EMBALAJE
y reduce al número de cargas rechazadas**

**AUMENTA EL RENDIMIENTO DE LA LÍNEA
y la optimización de procesos**

LESS IS MORE

Manutenção baixa e alta produtividade

Menos mantenimiento y mayor productividad



MANUTENÇÃO PREVENTIVA

Evita tempos de parada da linha de produção

Resolução de problemas mais rápida

Controle visual do status da máquina

MANTENIMIENTO PREVENTIVO

Evite el tiempo de inactividad de las líneas de producción

Rápida resolución de problemas

Control visual del estado de la máquina

ELIMINA A PERDA PELO AFROUXAMENTO DO FILME NAS EXTREMIDADES

facilitando o controle de armazéns automáticos

SISTEMA DE PINÇA E FIXAÇÃO DE FILME SEM SOLDADOR COM LÂMINA DE CORTE
também ideal para ambientes com manutenção reduzida

AJUDA A PREVENIR CONDENSAÇÃO
podendo trabalhar com filme micro-perfurado



AUSENCIA TOTAL DE COLAS DE FILM facilitando el control para almacenes automatizados

SISTEMA DE PINZA SIN ELEMENTOS CALIENTES NI PARA EL CORTE NI PARA LA SOLDADURA DEL FILM ideal para ambientes con mantenimiento reducido

AYUDA A PREVENIR LA CONDENSACIÓN CONDENSACIÓN pudiendo trabajar con film macroperforado o red



DISPOSITIVO OPCIONAL PARA O CONTROLE, COLETA, PROCESSO E ARQUIVAMENTO DE GRANDE QUANTIDADE DE DADOS PROVENIENTES DE MÁQUINA INSTALADAS

DISPOSITIVO OPCIONAL PARA EL CONTROL, RECOGIDA, PROCESAMIENTO Y ALMACENAMIENTO DE UNA GRAN CANTIDAD DE DATOS DE LAS MÁQUINAS INSTALADAS

- ▶ *Monitora a performance*
- ▶ *Melhora a eficiência*
- ▶ *Detecta e verifica falhas de linha*
- ▶ *Assistência remota com conexões seguras sem a necessidade de uma LAN corporativa*
- ▶ *Monitoriza tu rendimiento*
- ▶ *Aumenta tu eficiencia*
- ▶ *Detecta y comprueba los fallos de tu línea*
- ▶ *Asistencia remota con conexiones seguras sin necesidad de LAN corporativa*



**ROBOPAC
SERVIÇO DE ASSISTÊNCIA**

Ao seu serviço 24 horas por dia, 365 dias por ano! O serviço é coberto pelos escritórios da Robopac em todo o mundo durante o dia, com base em fusos horários diferentes

BENEFÍCIOS

- ▶ *Serviço de atendimento ao cliente sempre disponível*
- ▶ *Redução do tempo de parada da máquina e redução de custos*

**ROBOPAC
SERVICIO DE ASISTENCIA**

A su servicio las 24h del día, los 365 días de año. El servicio está cubierto por las oficinas de servicio de Robopac en todo el mundo durante el día, basado en diferentes zonas horarias

BENEFITS

- ▶ *Servicio al cliente telefónico siempre disponible*
- ▶ *Machine downtime & cost reduction*





CARACTERÍSTICAS TÉCNICAS *CARATERÍSTICAS TÉCNICAS*

MÁQUINA / MÁQUINA

FUTURA HS / FUTURA HS T.I. - FUTURA/2 / FUTURA/2 T.I.

dimensões min-max do produto <i>dimensiones min-máx del producto</i>	mm inches	400x600 - 1220x1220 16x24 – 48x48
altura padrão do palete <i>altura estándar del palé</i>	mm inches	500 - 2000 20 - 80

CARACTERÍSTICAS ELÉTRICAS *CARACTERÍSTICAS ELÉCTRICAS*

tensão e frequência padrão da fonte de alimentação <i>fuelle de alimentación estándar de tensión y frecuencia</i>	V - Hz	400-415 ± 5% - 50 Hz
tensão e frequência da fonte de alimentação opcional <i>fuelle de alimentación opcional de tensión y frecuencia</i>	V - Hz	380 - 480V - 60 Hz

CARACTERÍSTICAS PNEUMÁTICAS *CARACTERÍSTICAS NEUMÁTICAS*

pressão de ar comprimido <i>presión del aire</i>	bar	6 ± 1
---	-----	-------

CARACTERÍSTICAS DA BOBINA *CARACTERÍSTICAS DE LA BOBINA*

altura da bobina <i>altura bobina</i>	mm inches	500 STD - 750 OPT 20 STD - 30 OPT
max diâmetro da bobina <i>diámetro máximo de la bobina</i>	mm inches	250 10

FLEXIBILIDADE MÁXIMA COM TODOS OS FORMATOS DE PALLETE COM AMBAS AS FRENTE DE AVANÇO
MÁXIMA FLEXIBILIDAD CON TODAS LAS MEDIDAS DE PALET CON FRENTE DE AVANCE EN AMBOS LADOS



400 x 600 mm
15"3/4 x 23"5/8



800 x 600 mm
31"1/2 x 23"5/8



800-1000 x 1200 mm
31"1/2 - 39"3/8 x 47"1/4



1220 x 1220 mm
48" x 48"

PRODUCTION PLANTS

ROBOPAC MACHINERY

Via Fabrizio da Montebello, 81 - 47892 Gualdicciolo - Repubblica di San Marino
T. (+378) 0549 910511 - robopac@robopac.com
www.robopac.com

ROBOPAC SYSTEMS

S.P. Marecchia, 59 - 47826 Villa Verucchio, Rimini - Italy
T. (+39) 0541 673411 - robopacsystems@robopac.com
www.robopacsystems.com

ROBOPAC PACKERS

Via Ca' Bianca, 1260 - 40024 Castel San Pietro Terme, Bologna - Italy
T. (+39) 0541 673411 - robopacpackers@robopac.com

Via J. Barozzi, 8 - Z.I. Corallo - 40053 Valsamoggia, Bologna - Italy
T. (+39) 051 960302 - robopacpackers@robopac.com
www.robopacpackers.com

ROBOPAC BRASIL

Rua Agnese Morbini, 380 - 95700 - 404 Bairro Pomarosa
Bento Gonçalves / RS - Brazil
T. (+55) 54 3455-7200 - robopacbrasil@robopacbrasil.com
www.robopacbrasil.com

TOPTIER

10315 SE Jennifer St, Portland, Oregon 97015 - USA
T. (+1) 503 353 7588 - sales@toptier.com
www.toptier.com

SUBSIDIARIES

ROBOPAC UK

Packaging Heights, Highfield Parc - Oakley - Bedford MK43 7TA - UK
T. +44 (0) 1234 825050 - sales@aetna.co.uk
www.aetnagroup.co.uk

ROBOPAC FRANCE

4, Avenue de l'Europe - 69150 Décines - France
T. +33 (0) 4 72 14 54 00 - commercial@aetnafr.aetnagroup.com
www.aetnagroup.com/fr

ROBOPAC DEUTSCHLAND

Withauweg, 5 - D-70439 Stuttgart - Germany
T. (+49) 711 80 67 09 - 0 - info@aetna-deutschland.de
www.aetnagroup.com/de

ROBOPAC U.S.A.

2150 Boggs Road, Building 200, Suite 200 - Duluth, GA 30096 USA
T. (+1) 678 473 7896 - (+1) toll free 866 713 7286
info@aetnagroupusa.com
www.robopac.com/US

ROBOPAC RUSSIA

129329 Moscow - Otradnaya str. 2B - building 7 of office 1 - Russia
T. (+7) 495 6443355 - info@aetnagroupvostok.ru
www.aetnagroup.com/ru

ROBOPAC CHINA

Building 2, No. 877, Jin Liu Road, Jinshan industry district, 201506, Shanghai - China
T. (+86) 0 21 62665966 - infochina@aetnagroup.com
www.aetnagroup.com.cn

ROBOPAC IBERICA

P.I. Portal Mediterráneo, Calle Dauradors 23 - 12500 - Vinaròs, Castellón - Spain
T. (+34) 964 860 901 - info@aetnaiberica.es
www.robopaciberica.es