



SYSTEMS

Genesis Futura

ENVOLVEDORES AUTOMÁTICOS DE ANEL ROTATIVO
ENVOLVEDORAS AUTOMÁTICAS DE ANILLO ROTATIVO



Genesis Futura 40



CARRO BSCSP

- Um motor com baterias para pré-estiramento desde o início do ciclo de envolvimento
- pré-estiramento fixo de até 300%
- Kits opcionais para diferentes relações de pré-estiramento
- Compensação de contenção / compensação de canto: sensor analógico

USCSP/2 CARRO

- Motores DC duplos em rolo com gerador de energia e ultracapacitores
- Pré-estiramento variável entre 150% - 400%, ajustado através do painel de controle
- Aplicação de até 12 valores de força de contenção na mesma carga
- Tecnologia Cube - Nível 1 e Nível 2

CARREGADOR DE BATERIA

- Baterias de carga rápida
- Vida útil em torno de 15 anos
- Não oscila conforme variação na temperatura

CARRO BSCSP

- *Un motor a bordo con baterías para pre-estirar desde el inicio del ciclo de embalaje*
- *Pre-estiro fijado hasta 300%*
- *Kits opcionales para diferentes ratios de pre-estiro*
- *Sistema de compensación de fuerza de carga con sensor analógico*

CARRO USCSP/2

- *Dos motores DC a bordo con ultracondensadores y generador de energía*
- *Pre-estiro variable ajustable en la pantalla táctil desde 150% hasta 400%*
- *Hasta 12 valores de fuerza de contención en la misma carga*
- *Cube Technology – Level 1 e Level 2*

PLUS ULTRACONDENSADORES

- *Carga rápida de las baterías*
- *Vida mas de 15 años*
- *No se ve afectado por las modificaciones en la temperatura*

Genesis Futura L / XL

GENESIS FUTURA



pallet max.
1450x1450 mm



pallet max.
1900x1900 mm



CARRO BSCSP

- Um motor com baterias para pré-estiramento desde o início do ciclo de envolvimento
- pré-estiramento fixo de até 300%
- Kits opcionais para diferentes relações de pré-estiramento
- Compensação de contenção / compensação de canto: sensor analógico

USCSP/2 CARRO

- Motores DC duplos em rolo com gerador de energia e ultracapacitores
- Pré-estiramento variável entre 150% - 400%, ajustado através do painel de controle
- Aplicação de até 12 valores de força de contenção na mesma carga
- Tecnologia Cube - Nível 1 e Nível 2

CARREGADOR DE BATERIA

- Baterias de carga rápida
- Vida útil em torno de 15 anos
- Não oscila conforme variação na temperatura

CARRO BSCSP

- Un motor a bordo con baterías para pre-estirar desde el inicio del ciclo de embalaje
- Pre-estiro fijado hasta 300%
- Kits opcionales para diferentes ratios de pre-estiro
- Sistema de compensación de fuerza de carga con sensor analógico

CARRO USCSP/2

- Dos motores DC a bordo con ultracondensadores y generador de energía
- Pre-estiro variable ajustable en la pantalla táctil desde 150% hasta 400%
- Hasta 12 valores de fuerza de contencción en la misma carga
- Cube Technology – Level 1 e Level 2

PLUS ULTRACONDENSADORES

- Carga rápida de las baterías
- Vida mas de 15 años
- No se ve afectado por las modificaciones en la temperatura

Genesis Futura

ENVOLVEDORES AUTOMÁTICOS DE ANEL ROTATIVO

ENVOLVEDORAS AUTOMÁTICAS DE ANILLO ROTATIVO

Uma ampla gama de máquinas de anel rotativo para envolver e estabilizar cargas em paletes com filme extensível projetado para setores de mercadorias múltiplas.

As máquinas de embalagem da série Genesis Futura, como as máquinas da série Genesis HS, funcionam sem contatos elétricos deslizantes e possuem o sistema exclusivo que alimenta unidades accionadas com pré- stretch com as baterias carregadas durante as pausas da máquina na entrada de paletes e na saída. Esta solução técnica e altamente inovadora, além de eliminar todos os problemas típicos dos contatos deslizantes, também reduz significativamente o peso geral da máquina e equilibra corretamente as massas rotativas. Tudo isso, além de garantir custos de investimento reduzidos e, conseqüentemente, altos níveis de concorrência, garante: baixo consumo de energia elétrica, manutenção reduzida, alta confiabilidade e longa vida útil. Além disso, as soluções de construção foram adotadas para minimizar os custos de transporte e o tempo de instalação com vantagens econômicas para o usuário final. A modularidade das unidades estruturais e funcionais proporciona alta flexibilidade e versatilidade expressas com modelos de paletes tradicionais (dimensões máximas: 1000 x 1200 mm) e modelos para paletes de grande porte (máximo: 1450x1450 mm e 1900x1900 mm).

GENESIS FUTURA 40	65 Cargas / h
GENESIS FUTURA L	55 Cargas / h
GENESIS FUTURA XL	50 Cargas / h

Una amplia gama de máquinas de anillo rotativo para envolver y estabilizar cargas sobre pallet con film extensible indicadas para el uso en los más variados sectores tecnológicos. Las envolvedoras de la serie Genesis Futura, como las máquinas de la serie Genesis HS, operan sin contactos eléctricos de escobillas y se caracterizan por un sistema exclusivo que permite alimentar los grupos motorizados de pre-estiraje por medio de baterías cuya recarga se efectúa durante las fases de parada de la máquina que coinciden con la entrada y la salida del pallet. Esta innovadora solución técnica, además de eliminar todos los problemas característicos de los contactos eléctricos de escobillas, permite también alcanzar una importante reducción del peso total de la máquina y un correcto equilibrio de las masas en rotación. Todo esto, además de garantizar reducidos costos de inversión y en consecuencia elevados niveles de competitividad, asegura: Bajos consumos de energía eléctrica; mantenimiento reducido; gran fiabilidad y duración en funcionamiento. También se han adoptado soluciones de fabricación dirigidas a minimizar los costos de transporte y los tiempos de instalación con disminuciones económicas positivas para el usuario final. La modularidad de los grupos estructurales y de los grupos funcionales permite una gran flexibilidad y versatilidad de empleo presentándose en modelos para pallet convencionales (dimensiones máx.: 1000x1200 mm) y modelos para pallet de grandes dimensiones (máx.: 1450x1450 mm y 1900x1900 mm).

GENESIS FUTURA 40	65 Loads/h
GENESIS FUTURA L	55 Loads/h
GENESIS FUTURA XL	50 Loads/h"





EXATIDÃO para desbobinar a quantidade necessária de filme, aplicando na posição correta com a força adequada para contenção do produto.

Suministra EXACTAMENTE la cantidad de plástico en **EXACTAMENTE** la posición correcta con **EXACTAMENTE** la fuerza de contención correcta.



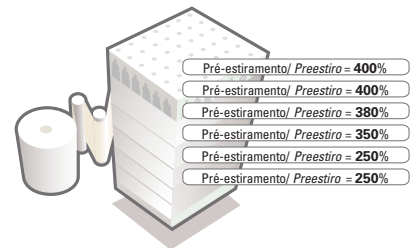
- ▶ Economia de filme entre 30% a 55%
- ▶ Garante a integridade da carga durante a logística
- ▶ 40% de redução de danos ao produto
- ▶ *Reduce el coste de plástico de un 30% a un 55%*
- ▶ *Mejora la contención de la carga*
- ▶ *Reduce el daño del producto en un 40%*

PRÉ-ESTIRAMENTO VARIÁVEL DE NÍVEIS MÚLTIPLOS

- ▶ Garante a maior economia de filme stretch para todas as cargas
- ▶ Garante a maior economia de filme stretch para todos os tipos de polímeros utilizados
- ▶ Garante o mais alto nível de contenção que pode ser obtido para todos os tipos de filme
- ▶ Permite economia de filme entre 30% a 55%

MULTINIVEL PREESTIRO VARIABLE

- ▶ *Asegura la mejor economía de plástico para todas las cargas*
- ▶ *Asegura la mejor economía de plástico para todos los plásticos*
- ▶ *Asegura la mayor fuerza de contención alcanzable para todos los plásticos*
- ▶ *Permite de 30% a 55% de ahorro de plástico*

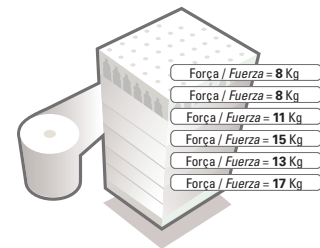


FORÇA DE CONTENÇÃO VARIÁVEL DE NÍVEIS MÚLTIPLOS CONTENIMENTO VARIABLE MULTI-LIVELLO

- ▶ Libera o filme com a força ideal de contenção a cada nível de produto
- ▶ Permite desbobinar o filme com o máximo pré-estiramento possível a cada nível de produto.

MULTINIVEL FUERZA DE COMPENSACIÓN VARIABLE

- ▶ *Proporciona la fuerza óptima de contención en cada nivel*
- ▶ *Permite el mayor preestiro en todos los niveles*

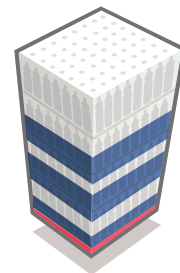


POSICIONAMENTO ESTRATÉGICO DO FILME

- ▶ Base científica para a contenção definitiva do produto
- ▶ Posiciona o filme exatamente onde há maior impacto na contenção de carga

UBICACIÓN ESTRATÉGICA DE PLÁSTICO

- ▶ *Enfoque científico para la máxima contención de la carga*
- ▶ *Coloca el plástico precisamente donde tiene el mayor impacto en la contención de la carga*

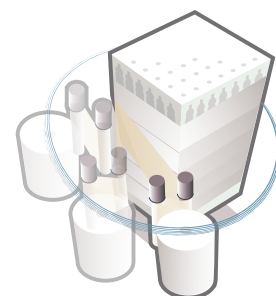


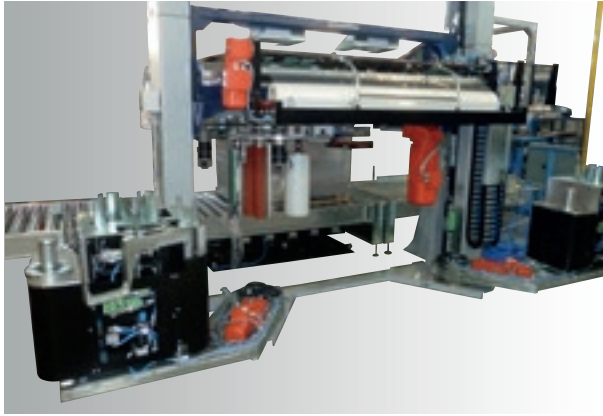
SISTEMA DE COMPENSAÇÃO DE ÂNGULOS DO PALETE "PROACTIVE"

- ▶ Redução de danos nos ângulos do produto
- ▶ Melhora a contenção nos lados dos planos de carga
- ▶ Permite níveis mais elevados de contenção para cada envolvimento

SISTEMA DE COMPENSACIÓN PROACTIVA

- ▶ *Reduce el daño del producto en las esquinas*
- ▶ *Mejora la contención en los lados planos de las cargas*
- ▶ *Permite los más altos niveles de contención en cada giro*

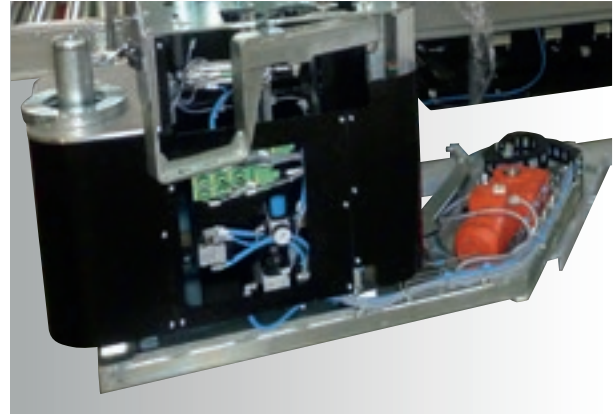




ARC - MUDANÇA AUTOMÁTICA DE BOBINA

Unidade motorizada patenteada para realizar, automaticamente e sem a intervenção do operador, a troca da bobina através da expulsão do núcleo de cartão da bobina vazia e a substituição da bobina nova através de dispositivos pneumáticos. A ausência de movimentos eletromecânicos proporciona redução no consumo de energia elétrica e maior confiabilidade.

Disponível nas versões unificada ARC/1 e na versão dupla ARC/2, também na configuração do TOP SIDE é adotado o sistema de cobertura de paletes. A solução ARC/2 que abriga duas bobinas completas, permite ao operador uma maior flexibilidade de troca de carretel. As unidades de troca de bobina são instaladas dentro das proteções perimetrais, mas fora da faixa de trabalho do anel e, portanto, bobinas novas podem ser instaladas em condições de segurança sem parar as operações do envolvedor.



ARC - CAMBIO BOBINA AUTOMÁTICO

Grupo patentado para realizar, en automático y sin la intervención del operador, el cambio de bobina con la expulsión del núcleo de cartón de la bobina agotada y el posicionamiento de la bobina nueva por medio de dispositivos neumáticos; la ausencia de movimientos electromecánicos asegura consumos de energía eléctrica reducidos además de una mayor fiabilidad. Disponible la versión simple ARC/1 y la versión doble ARC/2. La solución ARC/2 que aloja 2 bobinas llenas, permite al operador una mayor flexibilidad en la gestión de los cambios. Los grupos de cambio bobina se posicionan dentro de las protecciones perimetrales pero fuera del espacio ocupado por el anillo, de este modo se pueden posicionar las bobinas nuevas sin detener el funcionamiento de la envolvedora.



DISPOSITIVO AUTOMÁTICO APLICADOR DE CANTONERAS VCA4

Dispositivo insersor de cantoneiras automático VCA4 que consiste em quatro armazéns verticais acoplados a quatro órgãos de extração e de aplicação, gerenciados por um especial sistema de controle patenteado. Graças a um sistema de controle especial (patenteado ROBOPAC) os quatro órgãos de extração e aplicação são capazes de "encontrar" automaticamente os quatro cantos do palete evitando qualquer regulagem ou ajuste manual do sistema.

DISPOSITIVO AUTOMÁTICO APLICADOR DE CANTONERAS VCA4

Dispositivo de colocación de ángulos automático VCA4 que consiste en 4 almacenes verticales con cuatro sistemas de recogida y aplicación, gestionados con un sistema especial de control, patentado. Gracias a un sistema de control especial (patentado por ROBOPAC) los cuatro órganos de toma y de aplicación son capaces de "localizar" in modo completamente automático los cuatro ángulos del palet evitando todo tipo de regulación o de ajuste manual del sistema.

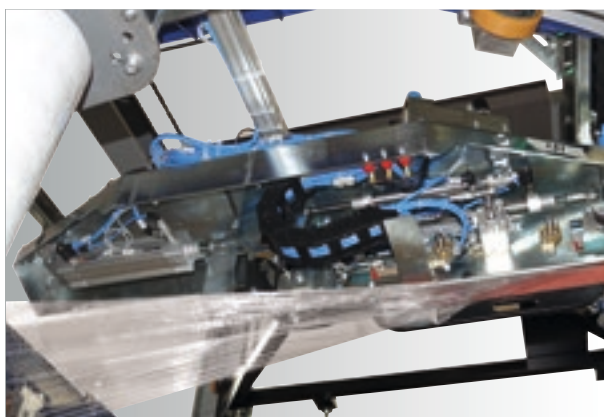


LEVANTAMENTO DE ANEL

Cinematismo do anel interligado de 2 cadeias para garantir a elevação do anel síncrono suportada por uma estrutura robusta de 4 colunas combinada com uma armação de chapa superior. Isso permite operações em condições máximas de segurança, mesmo nas condições mais pesadas. A velocidade de elevação / abaixamento do anel é controlada por conversor de frequência e ajustável a partir do painel.

ELEVACIÓN ANILLO

Cinematismo de 2 cadenas de anillo cerrado conectadas entre sí para asegurar la elevación sincronizada del anillo sostenido por una estructura robusta de 4 columnas unidas por un bastidor superior de chapa. Esto permite operar bajo condiciones de máxima seguridad incluso en situaciones de gran esfuerzo. La velocidad de subida/bajada del anillo se controla mediante un variador de frecuencia que se regula desde el cuadro.



PINÇA, CORTE E SELAGEM

Grupo de pinça de acionamento pneumático com corte de filme através de fio quente que também inclui um dispositivo de solda de cauda da película.

PINZA Y CORTE

Grupo pinza de accionamiento neumático con corte film con hilo caliente, que incorpora también un dispositivo para la soldadura final del borde del film.

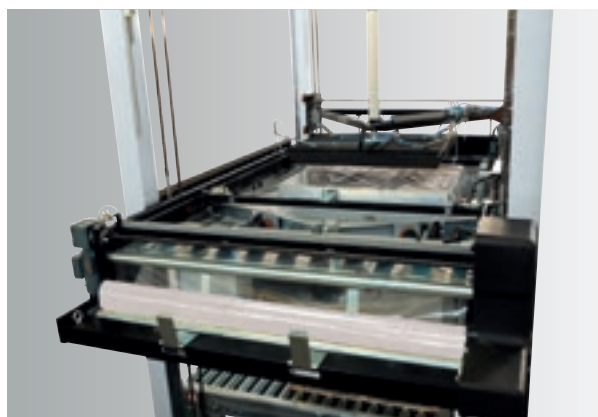


UNIDADE DE ROTAÇÃO

A planaridade do anel giratório e a constância dimensional são garantidas para funcionar a velocidade máxima, protegendo a integridade e a vida útil das peças em movimento. A unidade é criada por uma correia de alta resistência, confiável e silenciosa. A velocidade de rotação é controlada por um conversor de frequência, regulado continuamente pelo painel de controle.

GRUPO ROTACIÓN

Se garantiza la planaridad e invariabilidad de las dimensiones del anillo rotativo para operar con la máxima velocidad, protegiendo la integridad y duración de los órganos en movimiento; el arrastre se realiza mediante correa de alta resistencia fiable y silenciosa. La velocidad de rotación se controla por medio de variador de frecuencia con regulación continua desde el cuadro de mando.

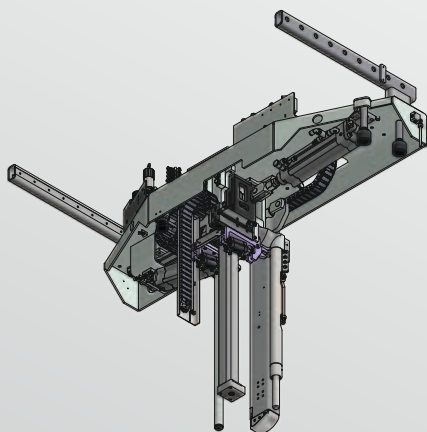


TOP COVER SUPERIOR

Dispositivo TOP INSIDE para cobrir a paleta com película de polietileno. O filme é recuperado usando um sistema patenteado que desenrola a quantidade correta de filme, otimizando o consumo e centrando perfeitamente a folha superior na paleta. A recuperação e o depósito ocorrem sem reduzir a capacidade de produção da máquina.

COBERTURA SUPERIOR

Dispositivo TOP INSIDE para realizar la cobertura superior del pallet con film de polietileno. Para tomar el film se emplea un sistema patentado que permite desenrollar la cantidad justa de film, optimizando el consumo, y que efectúa el centrado perfecto de la hoja de cobertura sobre el pallet. Las operaciones de tomar y depositar el film se realizan sin reducir la capacidad productiva de la máquina.



SISTEMA DE INSERÇÃO DO FILME NIP&TUCK

Dispositivo patenteado de inserção da ponta do filme dentro da última camada de envolvimento, que permite a finalização sem nenhuma soldagem. Esse sistema permite eliminar todos os possíveis problemas derivados da cauda do envolvimento de filme no palete, e remove qualquer aquecimento utilizado para soldagem no ciclo de envolvimento.

SISTEMA DE CORTE NIP&TUCK

Dispositivo patenteado de inserción de la cola del film el cual permite un acabado de la envoltura del palet sin usar sistemas de soldadura, insertando la cola final del film de la envoltura dentro del mismo film envuelto. Este sistema elimina los problemas de colas sueltas y quita la presencia o utilización de partes calientes en el ciclo de envoltura.



TPM

Total Productive Maintenance (TPM) é um sistema de manutenção e melhoria da integridade dos sistemas de produção e qualidade através das máquinas, equipamentos, processos e funcionários que agregam valor de negócios à organização. O TPM concentra-se em manter todos os equipamentos em condições de trabalho superiores para evitar avarias e atrasos no processo de fabricação.

A adoção do TPM READY significa:

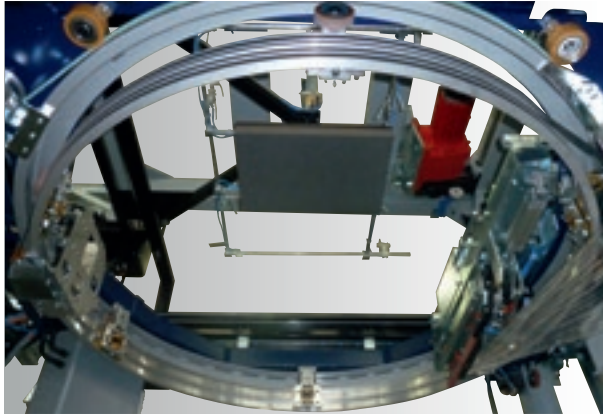
- ▶ Indicadores de manômetros com áreas verde-avermelhadas mostrando a gama de trabalho da pressão dos dispositivos
- ▶ FRL & LUB único ponto centralizado colocado fora das cercas de segurança
- ▶ Transportadores TPM READY com sinais de inspeção claros para fácil manutenção"

TPM

Total Productive Maintenance (TPM) es un sistema de mantenimiento y mejora de la integridad de los sistemas de producción y calidad a través de las máquinas, equipos, procesos y empleados que agregan valor comercial a la organización. TPM se centra en mantener todo el equipo en excelentes condiciones de trabajo para evitar averías y retrasos en el proceso de fabricación.

La adopción de TPM READY significa:

- ▶ medidores de presión indicadores con áreas de color rojo-verde que muestran los dispositivos de presión de trabajo de rango
- ▶ FRL & LUB único punto centralizado situado fuera de las vallas de seguridad
- ▶ Transportadores TPM READY con signos de inspección claros para facilitar el mantenimiento"



PRATO PRESSOR

Dispositivo de acionamento pneumático obrigatório aplicado em sistemas de cobertura superior (Top Inside / Outside) ou aplicado a cargas especialmente instáveis. Quando combinados com os sistemas de cobertura superior são instalados sopros de ar para manter na posição a folha superior.

GRUPO PRESOR

Dispositivo de accionamiento neumático obligatorio en combinación con sistemas de cobertura superior (Top Inside / Outside) o adoptables en la presencia de cargas particularmente inestables. Cuando se combina con sistemas de cobertura se instalan salidas de aire para mantenerse en la posición de la hoja superior.



ELEVADOR

Dispositivo central de elevação da máquina instalado no centro do transportador da máquina automática. Este dispositivo permite o envoltório completo do palete de madeira. Disponível em: - Acionamento pneumático, - Acionamento hidráulico

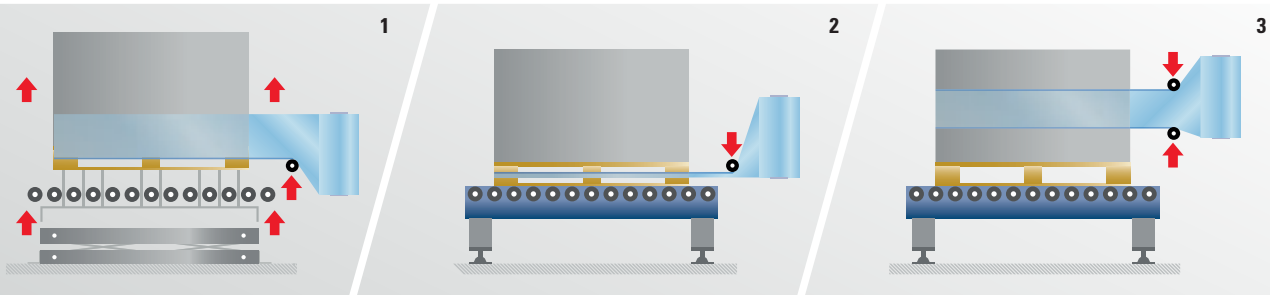
ELEVADOR

Dispositivo elevador neumático de centro máquina, insertado en el centro del transportador de la máquina automática. Dicho dispositivo permite la envoltura completa del palé de madera. Disponible con: - Accionamiento neumático, - Accionamiento hidráulico

DISPOSITIVO DE CORDÃO OPCIONAL DISPOSITIVO DE CORDÓN OPTIONAL

Sistema para reduzir a faixa do filme em uma "corda" a fim de garantir a estabilização mais eficaz da carga.

Dispositivo que reduce la banda del film a una "cuerda" para garantizar una mayor eficiencia en la estabilización de la carga.



1. MOVIMENTO ÚNICO DE BAIXO PARA CIMA

Atenção: para embrulhar a paleta de madeira esta característica tem de ser combinada com a adoção do elevador de centro da máquina.

1. MOVIMIENTO SIMPLE DESDE ABAJO
Atención: para envolver el palet de madera esta característica tiene que ser combinada con la adopción del elevador de centro máquina.

2. MOVIMENTO ÚNICO DE CIMA PARA BAIXO

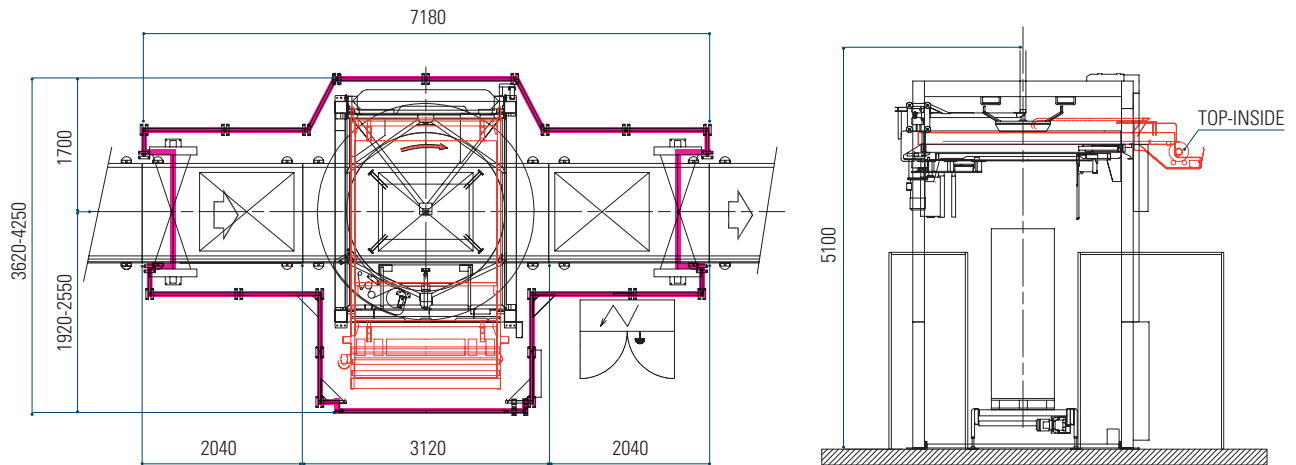
Atenção: dependendo das configurações escolhidas, pode ser sugerido o uso do elevador de paletes de centro da máquina.

2. MOVIMIENTO SIMPLE DESDE ARRIBA
Atención: dependiendo de las configuraciones elegidas, se puede sugerir el uso del elevador de paletas de centro máquina.

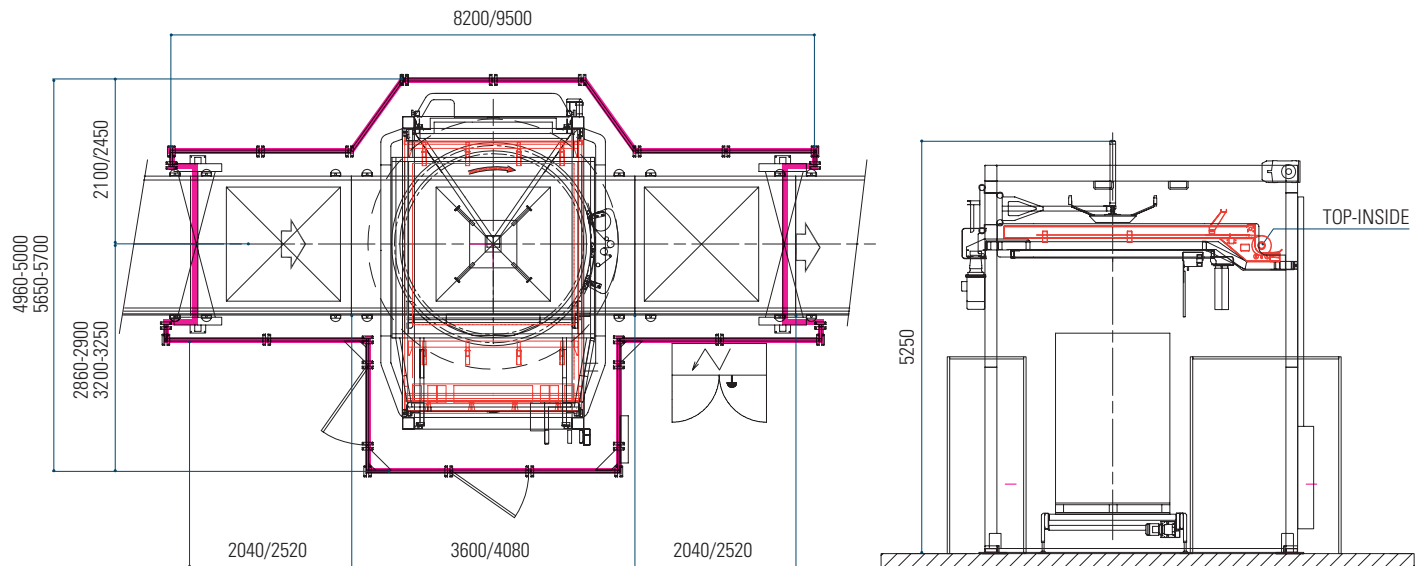
3. MOVIMENTO DUPLO Formação de "corda" dupla.

3. DOBLE MOVIMIENTO
Formación de una doble "cuerda".

GENESIS FUTURA 40 T.I.



GENESIS FUTURA L T.I. - GENESIS FUTURA XL T.I.



Guardas perimetrais de acordo com as normas CE com barreiras de fotocélulas de segurança.
Protección perimetral para la normativa CE con fotocélula de protección de seguridad.

CARACTERÍSTICAS TÉCNICAS PADRÃO *CARACTERÍSTICAS TÉCNICAS ESTÁNDAR*

MÁQUINA / MÁQUINA		FUTURA 40	FUTURA 40 T.I.	FUTURA L	FUTURA XL T.I.	FUTURA XL	FUTURA XL T.I.
dimensões mín - máx palete (*) <i>dimensiones mín.- máx. palet (*)</i>	mm inches	500x600 - 1100x1300 20x24 - 44x52		600x600 - 1450x1450 24x24 - 58x58		600x600 - 1900x1900 24x24 - 76x76	
altura máxima do palete <i>altura máxima del palet</i>	mm inches	500 - 2000 20 - 80	1000 - 2000 40 - 80	500 - 2000 20 - 80	1000 - 2000 40 - 80	500 - 2000 20 - 80	1000 - 2000 40 - 80
capacidade de produção (**) <i>capacidad productiva (**)</i>	Pallet/h	80	70	65	55	60	50
carro de pré-estiramento padrão <i>carro de preestiro estándar</i>		BSCSP					
pré-estiramento fornecido <i>preestiro suministrado</i>		140% - 180% - 220%					

CARACTERÍSTICAS ELÉTRICAS PADRÃO *CARACTERÍSTICAS ELÉCTRICAS ESTÁNDAR*

tensão de alimentação <i>suministro de tensión eléctrica</i>	V	380 - 400 - 415 ± 5%					
frequência de alimentação <i>frecuencia de tensión suministrada</i>	Hz	50					

CARACTERÍSTICAS PNEUMÁTICAS PADRÃO *CARACTERÍSTICAS NEUMÁTICAS ESTÁNDAR*

pressão ar comprimido <i>presión de aire comprimido</i>	Bar	6					
consumo de ar <i>consumo de aire</i>	NI/min	250	350	250	350	250	350

CARACTERÍSTICAS DA BOBINA *CARACTERÍSTICAS DE LA BOBINA*

altura da bobina de filme <i>altura bobina film</i>	mm inches	500 20					
máx diâmetro da bobina <i>diámetro máx. de la bobina</i>	mm inches	250 10					
altura do tubete da bobina <i>altura cartón de la bobina</i>	mm inches	510 20.4					
espessura de filme de trabalho (***) <i>espesor del film que se puede trabajar (***)</i>	µm	17 - 30					
lado adesivo <i>lado adhesivo</i>		Interno Interno					
espessura de filme top <i>espesor del film top</i>	µm	-	40 - 100	-	40 - 100	-	40 - 100

(*) Possibilidade de envolver meio e um quarto de palete - *Posibilidad de envolver con preestiro el medio y el cuarto de palet*

(**) Em determinadas condições de envolvimento e dimensões do palete - *En determinados ciclos de embalaje y medidas de palés*

(***) De acordo com a qualidade do filme - *Según la calidad del plástico*

PRODUCTION PLANTS

ROBOPAC SYSTEMS

S.P. Marecchia, 59 - 47826 Villa Verucchio, Rimini - Italy
T. (+39) 0541 673411 - robopacsystems@robopac.com
www.robopacsystems.com

ROBOPAC MACHINERY

Via Fabrizio da Montebello, 81 - 47892 Gualdicciolo - Repubblica di San Marino
T. (+378) 0549 910511 - robopac@robopac.com
www.robopac.com

ROBOPAC PACKERS

Via Ca' Bianca, 1260 - 40024 Castel San Pietro Terme, Bologna - Italy
T. (+39) 0541 673411 - robopacpackers@robopac.com

Via J. Barozzi, 8 - Z.I. Corallo - 40053 Valsamoggia, Bologna - Italy
T. (+39) 051 960302 - robopacpackers@robopac.com
www.robopacpackers.com

IMSB ROBOPAC

Rua Agnese Morbini, 380 - 95700 - 404 Bairro Pomarosa
Bento Gonçalves / RS - Brazil
T. (+55) 54 3455-7200 - imsb@imsb.com.br
www.imsb.com.br

TOPTIER

10315 SE Jennifer St, Portland, Oregon 97015 - USA
T. (+1) 503 353 7588 - sales@toptier.com
www.toptier.com

SUBSIDIARIES

ROBOPAC UK

Packaging Heights, Highfield Parc - Oakley - Bedford MK43 7TA - UK
T. +44 (0) 1234 825050 - sales@aetna.co.uk
www.aetnagroup.co.uk

ROBOPAC FRANCE

4, Avenue de l'Europe - 69150 Décines - France
T. +33 (0) 4 72 14 54 00 - commercial@aetnafr.aetnagroup.com
www.aetnagroup.com/fr

ROBOPAC DEUTSCHLAND

Withauweg, 5 - D-70439 Stuttgart - Germany
T. (+49) 711 80 67 09 - 0 - info@aetna-deutschland.de
www.aetnagroup.com/de

ROBOPAC U.S.A.

2150 Boggs Road, Building 200, Suite 200 - Duluth, GA 30096 USA
T. (+1) 678 473 7896 - (+1) toll free 866 713 7286
info@aetnagroupusa.com
www.robopac.com/US

ROBOPAC RUSSIA

129329 Moscow - Otradnaya str. 2B - building 7 office 1 - Russia
T. (+7) 495 6443355 - info@aetnagroupvostok.ru
www.aetnagroup.com/ru

ROBOPAC CHINA

Building 2, No. 877, Jin Liu Road, Jinshan industry district, 201506, Shanghai - China
T. (+86) 0 21 62665966 - infochina@aetnagroup.com
www.aetnagroup.com.cn

ROBOPAC IBERICA

P.I. Portal Mediterráneo, Calle Dauradors 23 - 12500 - Vinaròs, Castellón - Spain
T. (+34) 964 860 901 - info@aetnaiberica.es
www.robopaciberica.es