

GENESIS FUTURA

FUTURA HS
FUTURA /2





SOLUTION MODULAIRE ET COMPACTE MODULARE UND KOMPAKTE LÖSUNG

- ▶ Plan compacte de la machine, installation facile dans n'importe quel site, même les plus petits
- ▶ Grande flexibilité d'utilisation grâce à la conception modulaire des composants optionnels
- ▶ Plusieurs possibilités d'améliorations post-installation, y compris la mise à niveau vers deux chariots de pré-étirage* pour augmenter la vitesse
* disponible sur pré-disposition
- ▶ *Kompaktes Maschinenlayout, einfache Installation auf jeder noch so kleinen Baustelle*
- ▶ *Hohe Einsatzflexibilität durch modularen Aufbau von optionalen Komponenten*
- ▶ *Vielfältige Upgrade-Möglichkeiten nach der Installation, einschließlich Upgrade auf zwei Vorstreckschlitten* zur Geschwindigkeitserhöhung.*
* nach vorheriger Absprache erhältlich

CHARIOTS DE PRÉ-ÉTIRAGE SCF / SCV SCF/SCV VORSTRECKSCHLITTEN

- ▶ Cube Technology™ Niveau 1 et Niveau 2 disponibles
- ▶ Contrôle total de la force de pré-étirage et de la force de dépose à chaque instant grâce à la recette de banderolage programmée directement sur l'IHM
- ▶ Passage en S sur les rouleaux de pré-étirage pour minimiser les contraintes et augmenter l'adhérence de celui-ci entre les rouleaux.
- ▶ Économies maximales de films
- ▶ *Cube Technology™ Level 1 und Level 2 verfügbar*
- ▶ *Vollständige Kontrolle der Vordehnung und der Eindämmungskraft zu jedem Zeitpunkt mit Hilfe des direkt auf dem HMI programmierten Wickelverfahrens.*
- ▶ *S-Muster auf den Vorstreckwalzen für minimale Einschnürung*
- ▶ *Maximale Folieneinsparung*



**ERGONOMIQUE, SECURISE
ET FACILE À ENTREtenir
ERGONOMISCH, SICHER
UND EINFACH ZU WARTEN**

- ▶ Entretien facile grâce aux chaînes à boucle ouverte utilisées pour le levage de l'anneau
- ▶ Parachute dynamique pour une sécurité de l'opérateur inégalée
- ▶ Point de graissage centralisé *
- * Avec option TPM
- ▶ *Einfache Wartung dank der Ketten mit offener Schlaufe, die für den Ringheber verwendet werden*
- ▶ *Dynamischer Fallschirm für unübertroffene Bediener-sicherheit*
- ▶ *Einzigtartige zentralisierte Schmierstelle**
- * Mit TPM-Option

**NOUVELLE IHM
NEUES HMI**

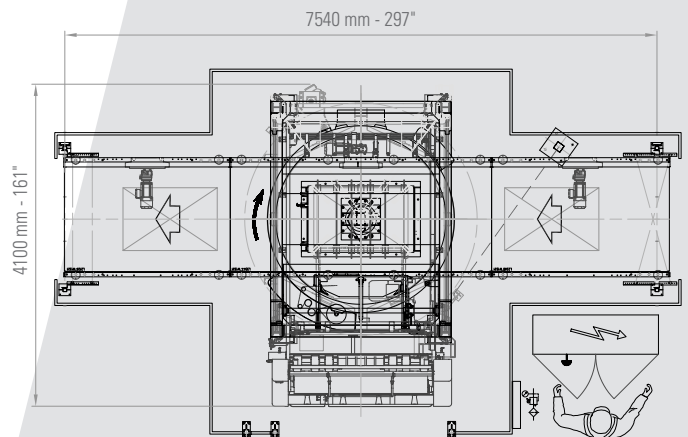
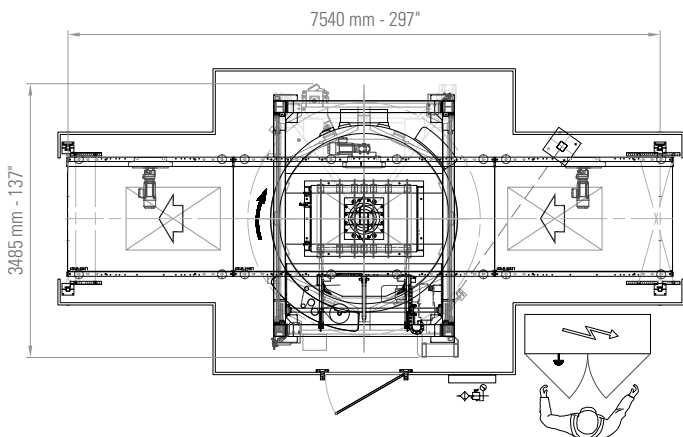
- ▶ Affichage facile à utiliser pour les opérateurs
- ▶ Mouvements manuels activés via des icônes d'image 3D
- ▶ Aide au dépannage avancé disponible en option
- ▶ Documentation technique disponible sur IHM
- ▶ *Einfach zu bedienendes Display für Bediener*
- ▶ *ManManuelle Bewegungen werden durch 3D-Bildsymbole aktiviert*
- ▶ *Erweiterte Fehlersuche als Option verfügbar*
- ▶ *Technische Dokumentation auf dem HMI verfügbar*



GENESIS FUTURA HS

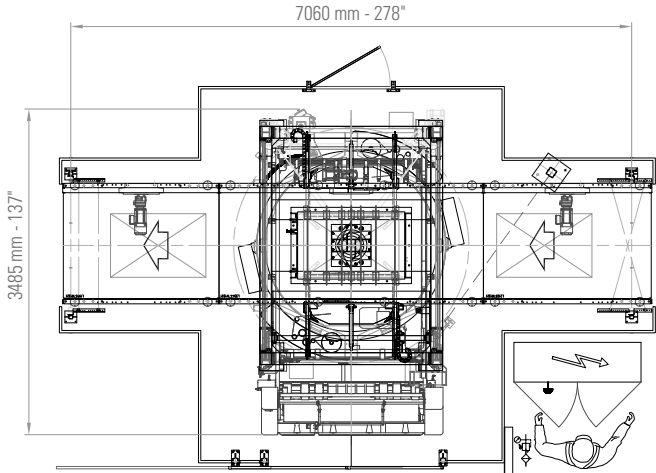
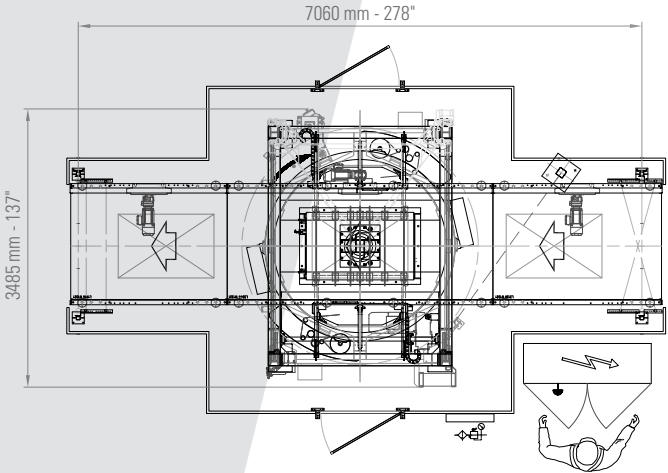


VERSION TOP INSIDE
VERSION OBEN INNEN





VERSION TOP INSIDE
VERSION OBEN INNEN



- ▶ **PRÉ-ÉTIRAGE VARIABLE DANS TOUTES LES ÉTAPES DE BANDEROLAGE**
- ▶ **FORCE DE SERRAGE VARIABLE DANS TOUTES LES ÉTAPES DE BANDEROLAGE**
- ▶ **SYSTÈME D'ANTICIPATION DU DÉROULEMENT DU FILM DANS LES ANGLES DES PALETTES "PRO-ACTIF"**
- ▶ **PLACEMENT STRATÉGIQUE DU FILM**

Chacun de ces paramètres stabilise et protège vos charges plus efficacement tout en réduisant de 30 à 50% le consommable

BENEFITS

Les recettes de banderolage sont optimisées pour chacun des produits à filmer :

- ▶ Flexibilité totale sur tous les formats
- ▶ Le meilleur soin apporté sur les produits fragiles
- ▶ Emballage de haute qualité
- ▶ Logistique plus sûre
- ▶ Économie de film jusqu'à 50%

Optimierte Wickelprogramme gemäß Ladung, dadurch:

- ▶ *Volle Flexibilität für jede Ladungsgröße*
- ▶ *Beste Produktpflege auch bei empfindlichen Produkten*
- ▶ *Hochwertige Verpackung*
- ▶ *Sicherere Logistik*
- ▶ *Filmersparnis bis zu 50%.*

- ▶ **MEHRSTUFIGE VARIABLE VORRECKUNG**
- ▶ **MEHRSTUFIGE VARIABLE ANLEGESpannung**
- ▶ **VORDEHNUNG**
- ▶ **STRATEGISCHE PLAZIERUNG DER FOLIE**

Jeder dieser Faktoren stabilisiert und schützt Ihr Produkt maximal bei gleichzeitiger Reduzierung des Folienverbrauchs um 30-50%



COÛTS D'INVESTISSEMENT INVESTITIONSKOSTEN

COÛTS IMMERGÉS DUNKELKOSTEN



TCO

Les banderoleuses Robopac minimisent le TCO (coût total de propriété) en réduisant :

- ▶ Coûts d'exploitation
- ▶ Consommables
- ▶ Coûts liés aux produits endommagés / non vendables

Robopac Wickler minimieren die TCO durch die Reduzierung von:

- ▶ *Betriebskosten*
- ▶ *Verbrauchsmaterial*
- ▶ *Kosten für beschädigte / nicht verkäufliche Produkte*



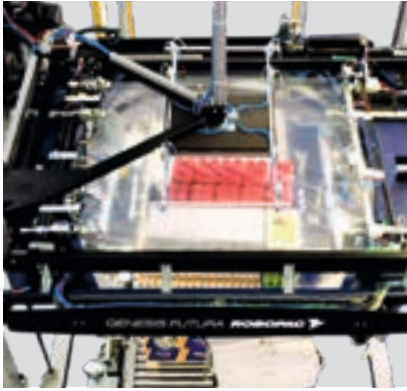
GO GREEN WITH ROBOPAC!!

ROBOPAC s'engage à créer un avenir plus durable grâce aux technologies d'emballage les plus modernes visant à contrôler et réduire les consommables

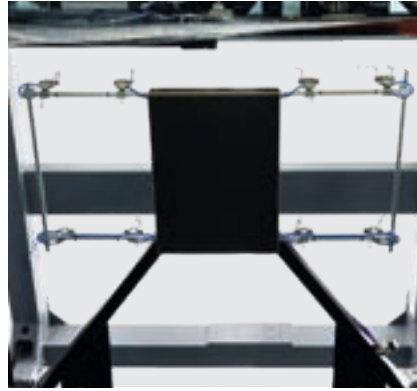
ROBOPAC hat sich zum Ziel gesetzt, dank modernster Verpackung eine nachhaltigere Zukunft zu schaffen Technologien, die darauf abzielen, die Verbrauchsmaterialien zu kontrollieren und zu reduzieren

- ▶ Minimise l'empreinte carbone
- ▶ Réduit les déchets plastiques
- ▶ Réduit la consommation de carton
- ▶ Minimieren des CO2-Fußabdrucks
- ▶ Reduzierung von Plastikmüll
- ▶ Reduzierung von Kartonverpackung

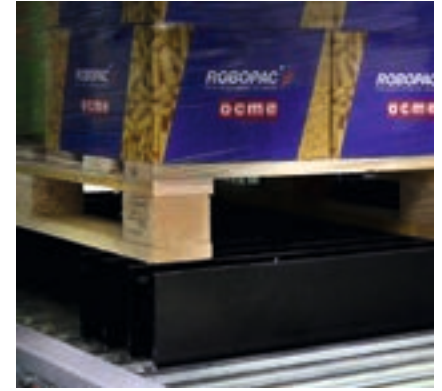
OPTIONS PRINCIPALES HAUPTOPTIONEN



DÉPOSE DE COIFFE SUPÉRIEURE
Dispositif de dépôt de coiffe supérieure sur les palettes
DECKBLATTABDECKUNG
Vorrichtung zum Abdecken der oberen Schicht mit Folie



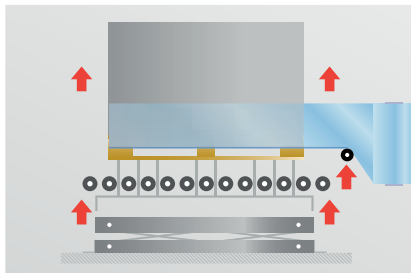
PRESSEUR
Dispositif de stabilisation de la charge
DRUCKPLATTE
Vorrichtung zur Stabilisierung der Ladung



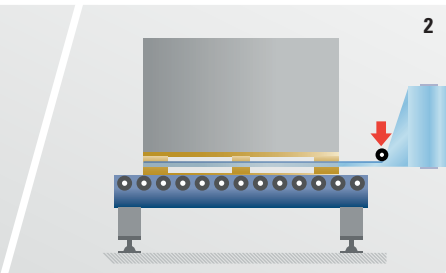
ELÉVATEUR DE PALETTE
Dispositif de levage de palettes
PALETTENHEBER
Palettenheber

DISPOSITIF DE RÉDUCTION DE LAIZE (ROPING)
Dispositif permettant de créer une corde sur le pied de palette assurant une bien meilleure tenue de la charge

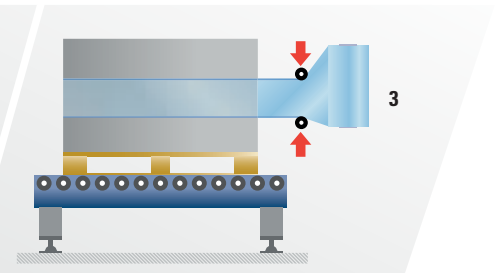
SCHNURBILDUNG
System zur Formung eines "Seiles" aus der Folie um eine maximale Ladungsstabilität sicherzustellen



1.
MOUVEMENT EN PARTANT DU BAS
SCHNURBILDUNG NUR VON UNTEN



2.
MOUVEMENT EN PARTANT DU HAUT
SCHNURBILDUNG NUR VON OBEN



3.
DOUBLE MOUVEMENT EN PARTANT DU BAS ET DU HAUT
SCHNURBILDUNG VON OBEN UND UNTEN



ARC - CHANGEMENT DE BOBINE AUTOMATIQUE
Dispositif de remplacement automatique d'une bobine de film étirable vide par une nouvelle bobine pleine
ARC - AUTOMATISCHER ROLLENWECHSLER
Vorrichtung zum automatischen Ersetzen einer leeren Stretchfolienrolle durch eine neue Folienrolle



SYSTÈME DE PLIAGE INFÉRIEUR
Dispositif pour permettre l'emballage des rabats inférieurs sur intercalaires avec ou sans palette en bois
UNTERES FALTSYSTEM
Vorrichtung zum Wickeln von unteren Umschlägen auf Zwischenbögen mit oder ohne Holzpalette



SYSTÈME DE DÉPOSE DE CORNIÈRES VCA
Dispositif d'application automatique de cornières latérales
VERTIKALER ECKENAPPLIKATOR VCA
Vorrichtung zum automatischen Anbringen von seitlichen Eckplatten

**NOUS NE FAISONS PAS QUE LE PROMETTRE
NOUS LE PROUVONS**

**BEI UNS GIBT ES KEINE LEEREN
VERSPRECHUNGEN WIR
BEWEISEN ES IHNEN
AUCH**

*Optimisez vos performances
de production*

*Optimieren Sie Ihre
Produktionsleistungen*

*Déposer EXACTEMENT la bonne
quantité de film, EXACTEMENT à la
bonne position avec EXACTEMENT
la bonne force de dépose*

*EXAKT die richtige Filmmenge
EXAKT an der richtigen Stelle mit
EXAKT dem richtigen Anpressdruck
Eindämmungskraft*



**ECONOMISEZ DU FILM
et réduisez vos coûts d'emballages**

**STABILISEZ VOS CHARGES
et optimisez la tenue de vos palettes**

**AMELIOREZ VOTRE QUALITE D'EMBALLAGE
et diminuez le nombre de retours clients**

**AUGMENTEZ VOS PERFORMANCES
et l'efficience de votre process**

**FOLIENEINSPARUNG
und Reduzierung der Verpackungskosten**

**LADUNGSSTABILITÄT
und Verbesserung der Anlegespannung**

**VERBESSERTE VERPACKUNGSQUALITÄT
und Reduzierung der Retouren**

**LEISTUNGSSTEIGERUNG PRO LINIE
und höhere Prozesseffizienz**

LESS IS MORE

*Faible maintenance et haute productivité
Geringerer Wartungsaufwand und höhere
Produktivität*



MAINTENANCE PREVENTIVE

Supprime les temps d'arrêts ligne
Aide au diagnostic rapide
Contrôle visuel de l'état machine

VORBEUGENDE WARTUNG

Vermeidung von Ausfallzeiten der
Produktionslinien
Schnellere Fehlerbehebung
Visuelle Kontrolle des Maschinenstatus

**ELIMINE TOTALEMENT LES QUEUES DE FILM
et les problèmes liés aux magasins automatiques**

**PINCE SANS ELEMENTS CHAUFFANTS POUR
LA COUPE ET LA SOUDURE IDEAL POUR LES
environnements à maintenance réduite**

**PERMET D'EVITER LA CONDENSATION
compatible avec l'utilisation de films
macro-perforés**



LOSE FOLIENENDEN SIND GESCHICHTE
Einfachere Kontrolle von automatisierten
Lager (-häusern)

**KLEMMSYSTEM OHNE BEHEIZTE TEILE ZUM
SCHWEISSEN UND SCHNEIDEN VON FOLIEN**
ideal geeignet für wartungsfreie Bereiche

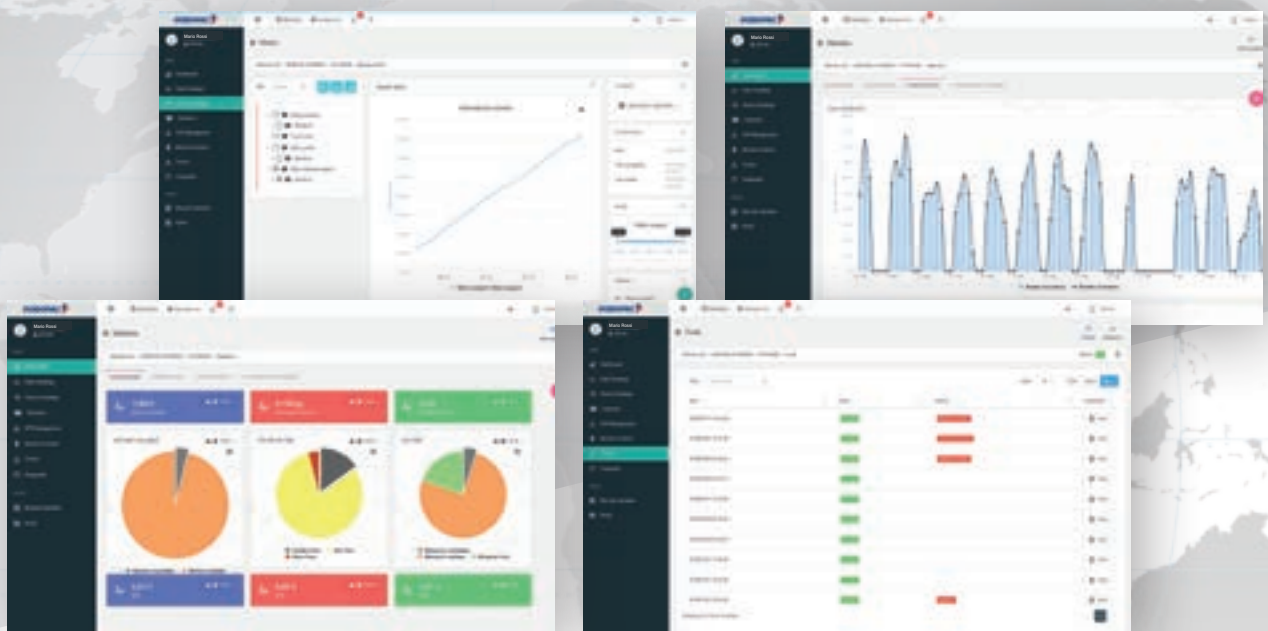
VORBEUGUNG GEGEN CONDENSATION
durch die Anwendung von makroperforierten
oder Netzstretchfolien



SYSTÈME EN OPTION DE VÉRIFICATION, RÉCUPÉRATION DE DONNÉES, ÉLABORATION D'OUTILS D'ANALYSE AVEC L'ARCHIVAGE DE CES INFORMATIONS POUR LES MACHINES EN PRODUCTIONS

OPTIONALE VORRICHTUNG ZUR STEUERUNG, SAMMLUNG, VERARBEITUNG UND SPEICHERUNG GROSSER DATENMENGEN VON INSTALLIERTEN MASCHINEN

- ▶ *Surveille les performances*
- ▶ *Améliore votre efficacité*
- ▶ *Détecte les défauts sur la ligne*
- ▶ *Assistance à distance avec des connexions sécurisées (hors réseau usine)*
- ▶ *Überwachen Sie Ihre Leistung*
- ▶ *Steigern Sie Ihre Effizienz*
- ▶ *Erkennen und überprüfen Sie Fehler in den Linien*
- ▶ *Remoteunterstützung in sicherer, privater Verbindung ohne Firmen-LAN*



**ROBOPAC
SERVICE ASSISTANCE HOTLINE**

A votre service 24h / 24h, 365 jours par an! Le service est couvert par les bureaux d'assistance Robopac partout dans le monde pendant la journée et en fonction des différents fuseaux horaires

AVANTAGES

- ▶ *Service client téléphonique toujours disponible*
- ▶ *Réduction des temps d'arrêt et des coûts*

**ROBOPAC
KUNDENDIENST**

24 Stunden Service an 365 Tagen im Jahr! Der Kundendienst ist gewährleistet durch die weltweiten Robopac Niederlassungen und die verschiedenen Zeitzonen

VORTEILE

- ▶ *Telefon-Support immer verfügbar*
- ▶ *Reduzierung der Ausfallzeiten und Kostenreduktion*





CARACTÉRISTIQUES TECHNIQUE *TECHNISCHE SPEZIFIKATION*

MACHINE / MASCHINE

FUTURA HS / FUTURA HS T.I. - FUTURA/2 / FUTURA/2 T.I.

dimensions mini-maxi des produits <i>Min. - Max. Maße des Produktes</i>	mm inches	400x600 - 1220x1220 16x24 – 48x48
hauteur standard des palettes <i>Standard Palettenhöhe</i>	mm inches	500 - 2000 20 - 80

CARACTÉRISTIQUES ÉLECTRIQUE *ELEKTRISCHE AUSSTATTUNG*

tension et fréquence d'alimentation <i>Standard Stromversorgung und -frequenz</i>	V - Hz	400-415 ± 5% - 50 Hz
tension et fréquence optionnelle <i>Optionen der Stromversorgung und -frequenz</i>	V - Hz	380 - 480V - 60 Hz

CARACTÉRISTIQUES PNEUMATIQUE *PNEUMATISCHE AUSSTATTUNG*

pression d'air comprimé <i>Druckluft</i>	bar	6 ± 1
---	-----	-------

CARACTÉRISTIQUES BOBINE DE FILM *FOLIENROLLEN DATEN*

hauteur de la bobine de film <i>Absatzhöhe</i>	mm inches	500 STD - 750 OPT 20 STD - 30 OPT
diamètre maximum de la bobine de film <i>Max. Rollendurchmesser</i>	mm inches	250 10

FLEXIBILITÉ MAXIMALE AVEC TOUS LES FORMATS AINSI QUE LES DEUX SENS DE FRONT D'AVANCE
 MAXIMALE FLEXIBILITÄT MIT ALLEN PALETTFORMATEN MIT BEIDSEITIGEN LAUFRICHTUNGEN



400 x 600 mm
15"3/4 x 23"5/8



800 x 600 mm
31"1/2 x 23"5/8



800-1000 x 1200 mm
31"1/2 - 39"3/8 x 47"1/4



1220 x 1220 mm
48" x 48"

PRODUCTION PLANTS

ROBOPAC MACHINERY

Via Fabrizio da Montebello, 81 - 47892 Gualdicciolo - Repubblica di San Marino
T. (+378) 0549 910511 - robopac@robopac.com
www.robopac.com

ROBOPAC SYSTEMS

S.P. Marecchia, 59 - 47826 Villa Verucchio, Rimini - Italy
T. (+39) 0541 673411 - robopacsystems@robopac.com
www.robopacsystems.com

ROBOPAC PACKERS

Via Ca' Bianca, 1260 - 40024 Castel San Pietro Terme, Bologna - Italy
T. (+39) 0541 673411 - robopacpackers@robopac.com

Via J. Barozzi, 8 - Z.I. Corallo - 40053 Valsamoggia, Bologna - Italy
T. (+39) 051 960302 - robopacpackers@robopac.com
www.robopacpackers.com

ROBOPAC BRASIL

Rua Agnese Morbini, 380 - 95700 - 404 Bairro Pomarosa
Bento Gonçalves / RS - Brazil
T. (+55) 54 3455-7200 - robopacbrasil@robopacbrasil.com
www.robopacbrasil.com

TOPTIER

10315 SE Jennifer St, Portland, Oregon 97015 - USA
T. (+1) 503 353 7588 - sales@toptier.com
www.toptier.com

SUBSIDIARIES

ROBOPAC UK

Packaging Heights, Highfield Parc - Oakley - Bedford MK43 7TA - UK
T. +44 (0) 1234 825050 - sales@aetna.co.uk
www.aetnagroup.co.uk

ROBOPAC FRANCE

4, Avenue de l'Europe - 69150 Décines - France
T. +33 (0) 4 72 14 54 00 - commercial@aetnafr.aetnagroup.com
www.aetnagroup.com/fr

ROBOPAC DEUTSCHLAND

Withauweg, 5 - D-70439 Stuttgart - Germany
T. (+49) 711 80 67 09 - 0 - info@aetna-deutschland.de
www.aetnagroup.com/de

ROBOPAC U.S.A.

2150 Boggs Road, Building 200, Suite 200 - Duluth, GA 30096 USA
T. (+1) 678 473 7896 - (+1) toll free 866 713 7286
info@aetnagroupusa.com
www.robopac.com/US

ROBOPAC RUSSIA

129329 Moscow - Otradnaya str. 2B - building 7 of office 1 - Russia
T. (+7) 495 6443355 - info@aetnagroupvostok.ru
www.aetnagroup.com/ru

ROBOPAC CHINA

Building 2, No. 877, Jin Liu Road, Jinshan industry district, 201506, Shanghai - China
T. (+86) 0 21 62665966 - infochina@aetnagroup.com
www.aetnagroup.com.cn

ROBOPAC IBERICA

P.I. Portal Mediterráneo, Calle Dauradors 23 - 12500 - Vinaròs, Castellón - Spain
T. (+34) 964 860 901 - info@aetnaiberica.es
www.robopaciberica.es