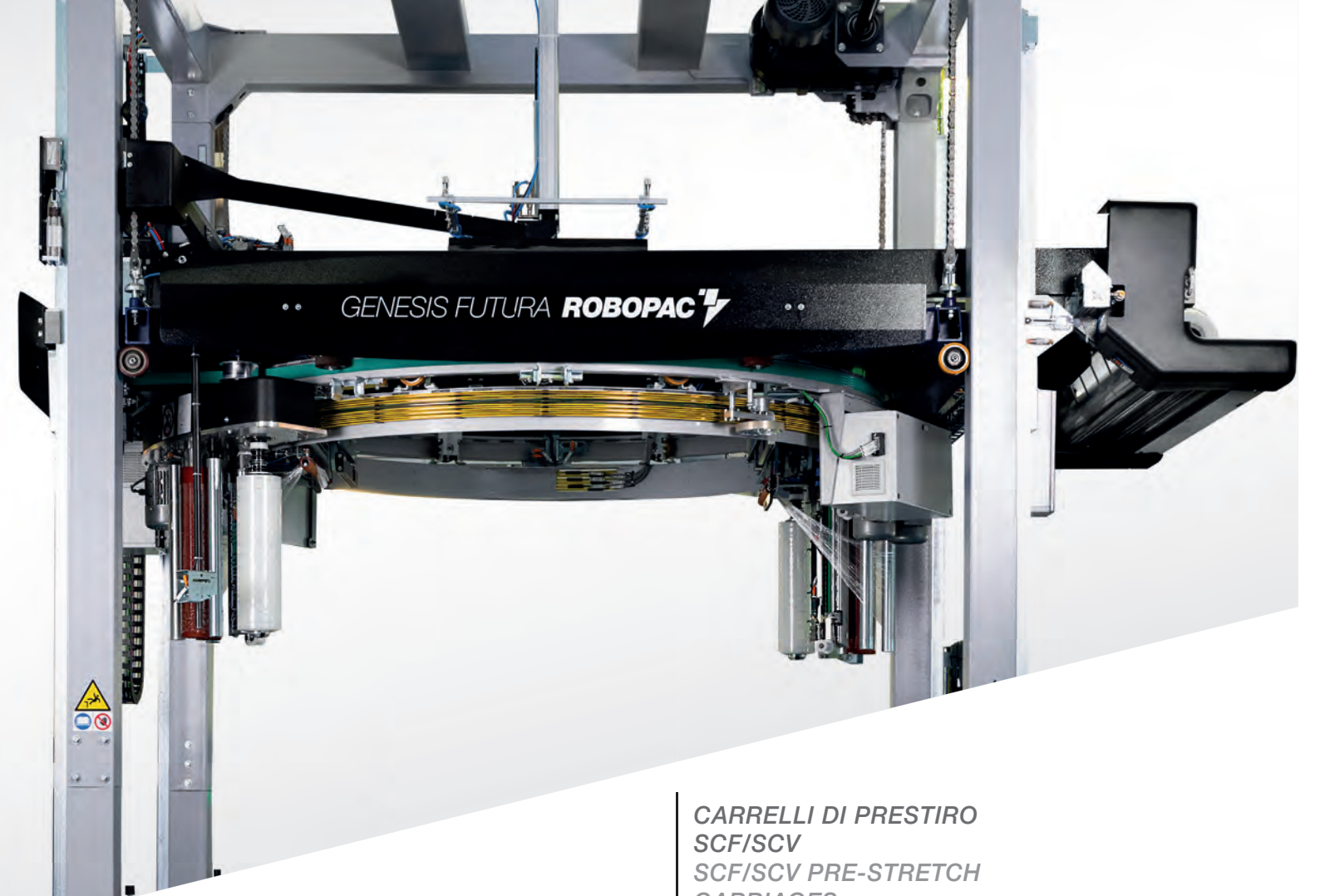


GENESIS FUTURA

FUTURA HS
FUTURA /2





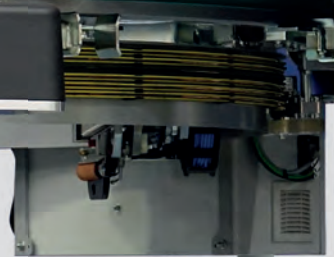
GENESIS FUTURA **ROBOPAC**

SOLUZIONE MODULARE E COMPATTA **MODULAR AND COMPACT SOLUTION**

- ▶ Layout macchina compatto, facile installazione in qualsiasi sito, anche il più piccolo
- ▶ Grande flessibilità di utilizzo grazie alla progettazione modulare di componenti opzionali
- ▶ Molteplici possibilità di upgrade post-installazione, incluso quello a due carrelli di prestiro* per incremento di velocità
* disponibile previa predisposizione
- ▶ *Compact machine layout, easy installation into any site, even the smallest ones*
- ▶ *Great flexibility of use from modular design of optional components*
- ▶ *Multiple post-installation upgrade possibilities, including upgrade to two pre-stretch carriages* for speed increase*
* available upon pre-arrangement

CARRELLI DI PRESTIRO **SCF/SCV** **SCF/SCV PRE-STRETCH** **CARRIAGES**

- ▶ Cube Technology™ Level 1 e Level 2 disponibili
- ▶ Controllo totale del prestiro e della forza di contenimento in ogni momento, con programmazione dei cicli di avvolgimento da HMI
- ▶ S-pattern dei rulli di prestiro per ridurre al minimo il neckdown
- ▶ Massimo risparmio di film
- ▶ *Cube Technology™ Level 1 and Level 2 available*
- ▶ *Full control of pre-stretch and containment force at every moment using the wrapping recipe programmed directly on the HMI*
- ▶ *S-Pattern on the pre-stretch rollers for minimum neckdown*
- ▶ *Maximum film savings*



**ERGONOMICA, SICURA E
DI FACILE MANUTENZIONE**
*ERGONOMIC, SAFE
AND EASY TO MANTAIN*

- ▶ Facile manutenzione grazie a catene ad anello aperto per il sollevamento dell'anello
- ▶ Paracadute dinamico per una sicurezza degli operatori senza pari
- ▶ Unico punto di lubrificazione centralizzato*
* Con opzione TPM
- ▶ *Easy maintenance thanks to the open loop chains used for ring lifting*
- ▶ *Dynamic parachute for unmatched operator safety*
- ▶ *Unique centralized lubrication point**
* *With TPM option*

**NUOVO HMI
NEW HMI**

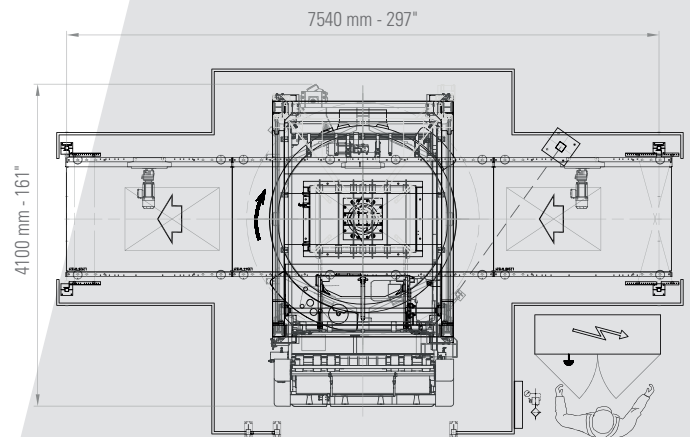
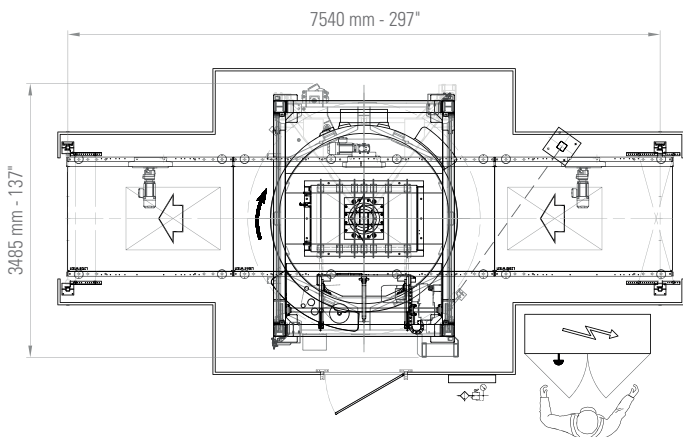
- ▶ Visualizzazione facilitata per operatori
- ▶ Movimenti manuali attivabili attraverso immagini 3D
- ▶ Troubleshooting avanzato disponibile in opzione
- ▶ Documentazione tecnica su display
- ▶ *Easy-to-use display for operators*
- ▶ *Manual movements activated through 3D image icons*
- ▶ *Advanced troubleshooting available as option*
- ▶ *Technical documentation available on HMI*

The image displays three overlapping screenshots of the HMI interface. The top-left screenshot shows a control panel with a 3D model of a ring and a blue cube, and a status bar with a warning icon, a home icon, the date 12/31/2000, time 10:59:39 AM, and a counter 000000000000. The top-right screenshot shows a TPM status panel with a warning icon, a home icon, the date 12/31/2000, time 10:59:39 AM, and a counter 000000000000. It lists TPM1 through TPM4, each with a bar chart and a counter. The bottom screenshot shows a Ring control panel with a warning icon, a home icon, the date 7/5/2021, time 2:09:52 PM, and a counter 000000000000. It features a 3D model of the ring mechanism and a status bar with a warning icon, a home icon, the date 7/5/2021, time 2:09:52 PM, and a counter 000000000000. The interface includes various icons for manual movements, troubleshooting, and technical documentation.

GENESIS FUTURA HS

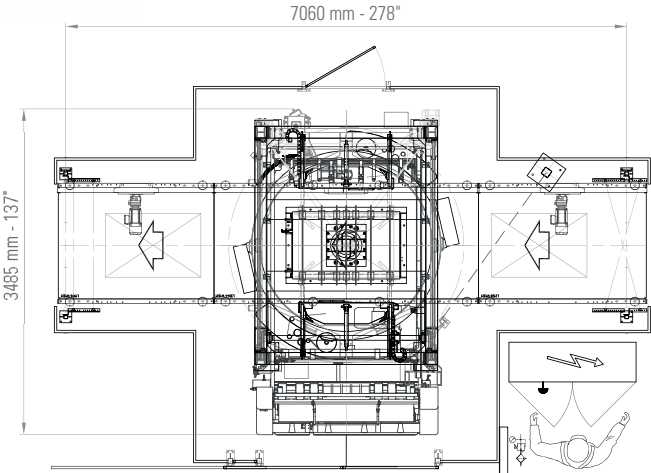
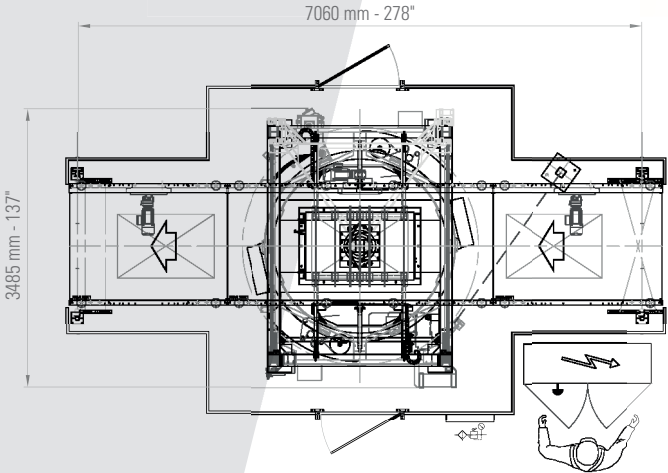


TOP INSIDE VERSION





TOP INSIDE VERSION





- ▶ PRESTIRO VARIABILE MULTILIVELLO
- ▶ FORZA DI CONTENIMENTO VARIABILE MULTILIVELLO
- ▶ SISTEMA DI COMPENSAZIONE DEGLI ANGOLI DEL PALLET "PROACTIVE"
- ▶ POSIZIONAMENTO STRATEGICO

Ciascuno di questi fattori contribuisce al miglioramento della stabilizzazione e protezione dei pallet utilizzando dal 30 al 50 % di materiale plastico in meno

BENEFITS

Le ricette di avvolgimento sono ottimizzate per ciascun carico e da ciò deriva:

- ▶ flessibilità totale per formati di ogni tipo
- ▶ migliore cura del pallet da avvolgere anche in casi di prodotti delicati
- ▶ packaging di alta qualità
- ▶ logistica più sicura
- ▶ risparmio di film fino al 50%

Wrapping recipes are optimized according to the load, hence:

- ▶ total flexibility for every load size
- ▶ best product care also in case of delicate products
- ▶ high-quality packaging
- ▶ safer logistics
- ▶ film savings up to 50%

- ▶ MULTI-LEVEL VARIABLE PRE-STRETCH
- ▶ MULTI-LEVEL VARIABLE CONTAINMENT FORCE
- ▶ PROACTIVE CORNER COMPENSATION
- ▶ STRATEGIC FILM PLACEMENT

Each of these factors stabilize and protect your product most effectively while using 30 to 50% less film



COSTI DI INVESTIMENTO INVESTMENT COSTS

COSTI SOMMERSI HIDDEN COSTS



TCO

Gli avvolgitori Robopac minimizzano il Total Cost of Ownership attraverso la riduzione di:

- ▶ costi operativi
- ▶ costo del materiale di confezionamento
- ▶ costi derivanti da prodotti danneggiati/non vendibili

Robopac wrappers minimize the Total Cost of Ownership through the reduction of:

- ▶ operating costs
- ▶ consumables
- ▶ the cost of damaged/unsaleables products



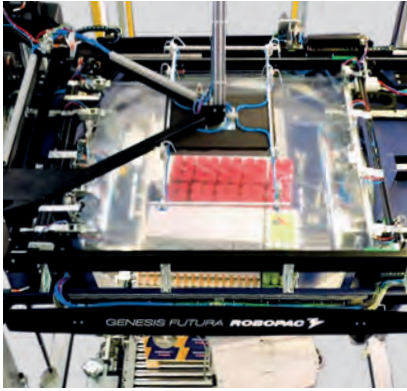
GO GREEN WITH ROBOPAC!!

ROBOPAC si impegna a creare un futuro più sostenibile grazie alle più moderne tecnologie di avvolgimento volte a tenere sotto controllo e ridurre i quantitativi di materiale di consumo

ROBOPAC is committed to creating a more sustainable future thanks to the most advanced wrapping technologies aimed at keeping under control and reducing consumables

- ▶ Minimizzare le emissioni di anidride carbonica
- ▶ Ridurre i consumi di materiale plastico
- ▶ Ridurre i consumi di cartone di imballaggio
- ▶ Minimize carbon footprint
- ▶ Reduce plastic waste
- ▶ Reduce cardboard packaging waste

OPZIONALI PRINCIPALI
MAIN OPTIONALS

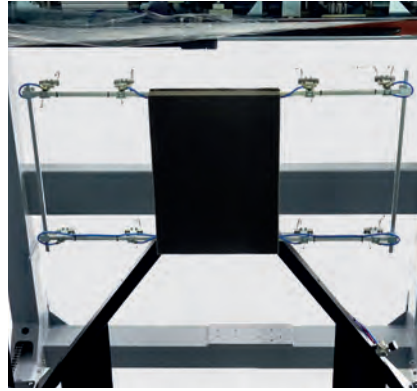


COPERTURA SUPERIORE

Dispositivo di copertura superiore del pallet

TOP SHEET COVER

Device for top load covering with film



PRESSORE

Dispositivo di stabilizzazione carico

PRESSURE PLATEN

Load stabilization device



SOLLEVATORE

Dispositivo di sollevamento pallet

PALLET LIFTER

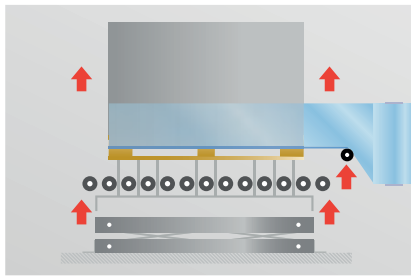
Pallet lifting device

DISPOSITIVO STRINGIFASCIA

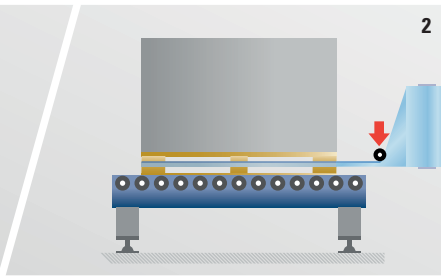
Sistema per ridurre la fascia del film ad una "corda" ed assicurare una più efficace stabilizzazione del carico

ROPING DEVICE

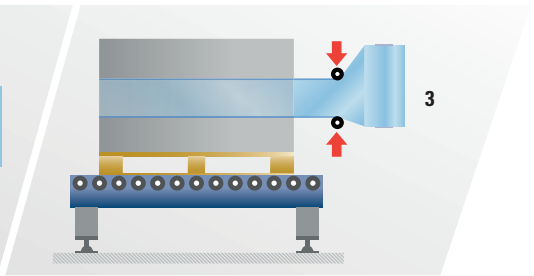
System to reduce the film band into a "rope" to ensure a more effective stabilization of the load



1.
MOVIMENTO SINGOLO DAL BASSO
SINGLE MOVEMENT FROM THE BOTTOM



2.
MOVIMENTO SINGOLO DALL'ALTO
SINGLE MOVEMENT FROM THE TOP



3.
DOPPIO MOVIMENTO
DOUBLE MOVEMENT



ARC - CAMBIO BOBINA AUTOMATICO

Dispositivo per la sostituzione automatica della bobina di avvolgimento

ARC - AUTOMATIC REEL CHANGE

Device for automatic replacement of empty stretch film reel with new wrapping reel



PIEGAFALDE INFERIORE

Dispositivo di piegatura inferiore dei lembi di falde e slip-sheet con o senza pallet

LOWER FOLDING SYSTEM

Device to allow the wrapping of lower flaps on slip-sheets with or without wooden pallet



METTIANGOLARI VCA

Dispositivo per l'applicazione di angolari di cartone per la protezione del pallet

VERTICAL CORNER APPLICATOR VCA

Device for automatic lateral corner board application



**NON SOLO PROMETTIAMO
NOI LO DIMOSTRIAMO**
**WE NOT ONLY PROMISE
WE PROVE IT**

*Ottimizza le prestazioni
produttive*

*Optimize your productive
performances*

*La quantità di film ESATTA
nella posizione ESATTA
con la forza
di contenimento ESATTA*

*EXACTLY the right amount of film
at EXACTLY the right position
with EXACTLY the right
containment force*



RISPARMIA FILM
e riduci i costi dei materiali di consumo

STABILIZZA IL CARICO
e migliora la tenuta del pallet

MIGLIORA LA QUALITÀ DELL'IMBALLAGGIO
e riduci il numero dei carichi respinti

AUMENTA IL RENDIMENTO DELLA LINEA
e l'ottimizzazione dei processi

SAVE FILM
and reduce the costs of packing

STABILIZE THE LOAD
and improve the force containment

IMPROVE THE QUALITY OF PACKAGING
and reduce the number of rejected loads

INCREASE THE LINE PERFORMANCES
and the efficiency of process

LESS IS MORE

*Minor manutenzione e maggior produttività
Lower maintenance and higher productivity*



MANUTENZIONE PREVENTIVA

Evitare tempi di fermo delle linee di produzione

Risoluzione dei problemi più veloce

Controllo visivo dello stato della macchina

PREVENTIVE MAINTENANCE

Avoid production lines downtime

Faster troubleshooting

Visual control of the machine status

ASSENZA TOTALE DI CODE

facilitando il controllo dei magazzini automatici

**SISTEMA DI PINZA E FISSAGGIO FILM
SENZA SALDATORE CON LAMA DI TAGLIO**
ideale anche per ambienti con ridotta manutenzione

AIUTA A PREVENIRE LA CONDENSAZIONE
potendo lavorare con film macroperforato o a rete



ELIMINATE FILM LOOSE TAILS

and all issues for automated warehouses

**CLAMPING SYSTEM WITHOUT HEATED
ELEMENTS FOR WELDING AND CUTTING FILM**
operation suitable for environments with reduced maintenance

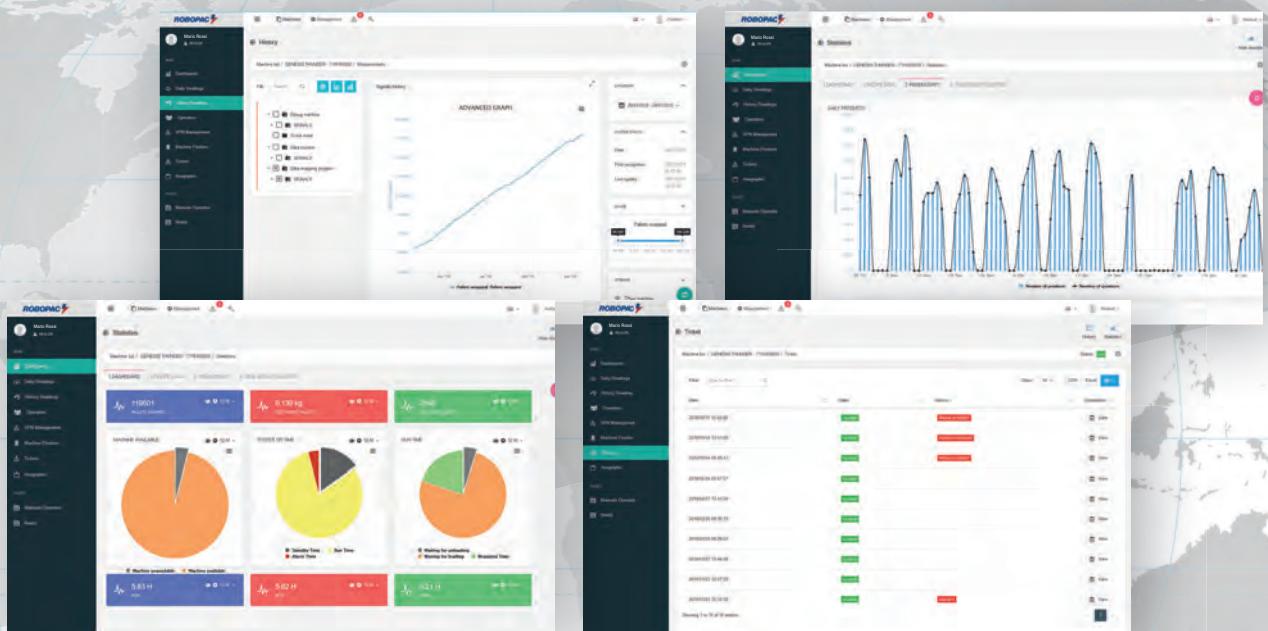
HELPS TO PREVENT CONDENSATION
by working with macroperforated or net stretch films



DISPOSITIVO OPZIONALE PER IL CONTROLLO, RACCOLTA, ELABORAZIONE ED ARCHIVIAZIONE DI UNA GRANDE QUANTITÀ DI DATI PROVENIENTI DALLE MACCHINE INSTALLATE

OPTIONAL DEVICE FOR CONTROLLING, COLLECTING, PROCESSING AND FILING LARGE AMOUNTS OF DATA FROM INSTALLED MACHINES

- ▶ *Monitora le performance*
- ▶ *Migliora l'efficienza*
- ▶ *Rileva e verifica i guasti della tua linea*
- ▶ *Assistenza remota con connessioni protette senza necessità di LAN aziendale*
- ▶ *Monitor your performance*
- ▶ *Improve your efficiency*
- ▶ *Detect and inspect your line failures*
- ▶ *Remote assistance in private connection without need of company LAN*



ROBOPAC SERVIZIO DI ASSISTENZA

*Al vostro servizio 24 ore su 24, 365 giorni all'anno!
Il servizio è coperto dagli uffici di assistenza Robopac in tutto il mondo durante il giorno altrimenti in funzione dei differenti fusi orari*

BENEFICI

- ▶ *Servizio clienti telefonico sempre disponibile*
- ▶ *Riduzione dei tempi di fermo macchina e dei costi*

ROBOPAC SERVICE SUPPORT

*At your service 24 hours per day, 365 days per year!
The service is covered by Robopac service offices worldwide during the day, based on different time zones*

BENEFITS

- ▶ *Phone customer service always available*
- ▶ *Machine downtime & cost reduction*





CARATTERISTICHE TECNICHE *TECHNICAL SPECIFICATIONS*

MACCHINA / MACHINE	FUTURA HS / FUTURA HS T.I. - FUTURA/2 / FUTURA/2 T.I.	
dimensioni min-max prodotto <i>min-max product dimensions</i>	mm inches	400x600 - 1220x1220 16x24 - 48x48
altezza standard pallet <i>standard pallet height</i>	mm inches	500 - 2000 20 - 80

CARATTERISTICHE ELETTRICHE *ELECTRICAL SPECIFICATIONS*

tensione e frequenza alimentazione standard <i>standard power supply voltage and frequency</i>	V - Hz	400-415 ± 5% - 50 Hz
tensione e frequenza alimentazione opzionale <i>optional power supply voltage and frequency</i>	V - Hz	380 - 480V - 60 Hz

CARATTERISTICHE PNEUMATICHE *PNEUMATIC SPECIFICATIONS*

pressione aria compressa <i>air pressure</i>	bar	6 ± 1
---	-----	-------

CARATTERISTICHE BOBINA *REEL SPECIFICATIONS*

altezza bobina <i>reel height</i>	mm inches	500 STD - 750 OPT 20 STD - 30 OPT
max diametro bobina <i>max reel diameter</i>	mm inches	250 10

MASSIMA FLESSIBILITÀ CON TUTTI I FORMATI PALLET CON ENTRAMBI I FRONTI DI AVANZAMENTO
 MAXIMUM FLEXIBILITY WITH ALL THE PALLET SIZES WITH BOTH SIDES LEADING FRONT



400 x 600 mm
15"3/4 x 23"5/8



800 x 600 mm
31"1/2 x 23"5/8



800-1000 x 1200 mm
31"1/2 - 39"3/8 x 47"1/4



1220 x 1220 mm
48" x 48"

PRODUCTION PLANTS

ROBOPAC MACHINERY

Via Fabrizio da Montebello, 81 - 47892 Gualdicciole - Repubblica di San Marino
T. (+378) 0549 910511 - robopac@robopac.com
www.robopac.com

ROBOPAC SYSTEMS

S.P. Marecchia, 59 - 47826 Villa Verucchio, Rimini - Italy
T. (+39) 0541 673411 - robopacsystems@robopac.com
www.robopacsystems.com

ROBOPAC PACKERS

Via Ca' Bianca, 1260 - 40024 Castel San Pietro Terme, Bologna - Italy
T. (+39) 0541 673411 - robopacpackers@robopac.com

Via J. Barozzi, 8 - Z.I. Corallo - 40053 Valsamoggia, Bologna - Italy
T. (+39) 051 960302 - robopacpackers@robopac.com
www.robopacpackers.com

ROBOPAC BRASIL

Rua Agnese Morbini, 380 - 95700 - 404 Bairro Pomarosa
Bento Gonçalves / RS - Brazil
T. (+55) 54 3455-7200 - robopacbrasil@robopacbrasil.com
www.robopacbrasil.com

TOPTIER

10315 SE Jennifer St, Portland, Oregon 97015 - USA
T. (+1) 503 353 7588 - sales@toptier.com
www.toptier.com

SUBSIDIARIES

ROBOPAC UK

Packaging Heights, Highfield Parc - Oakley - Bedford MK43 7TA - UK
T. +44 (0) 1234 825050 - sales@aetna.co.uk
www.aetnagroup.co.uk

ROBOPAC FRANCE

4, Avenue de l'Europe - 69150 Décines - France
T. +33 (0) 4 72 14 54 00 - commercial@aetnafr.aetnagroup.com
www.aetnagroup.com/fr

ROBOPAC DEUTSCHLAND

Withauweg, 5 - D-70439 Stuttgart - Germany
T. (+49) 711 80 67 09 - 0 - info@aetna-deutschland.de
www.aetnagroup.com/de

ROBOPAC U.S.A.

2150 Boggs Road, Building 200, Suite 200 - Duluth, GA 30096 USA
T. (+1) 678 473 7896 - (+1) toll free 866 713 7286
info@aetnagroupusa.com
www.robopac.com/US

ROBOPAC RUSSIA

129329 Moscow - Otradnaya str. 2B - building 7 of fice 1 - Russia
T. (+7) 495 6443355 - info@aetnagroupvostok.ru
www.aetnagroup.com/ru

ROBOPAC CHINA

Building 2, No. 877, Jin Liu Road, Jinshan industry district, 201506, Shanghai - China
T. (+86) 0 21 62665966 - infochina@aetnagroup.com
www.aetnagroup.com.cn

ROBOPAC IBERICA

P.I. Portal Mediterráneo, Calle Dauradors 23 - 12500 - Vinaròs, Castellón - Spain
T. (+34) 964 860 901 - info@aetnaiberica.es
www.robopaciberica.es