

ITA / ENG

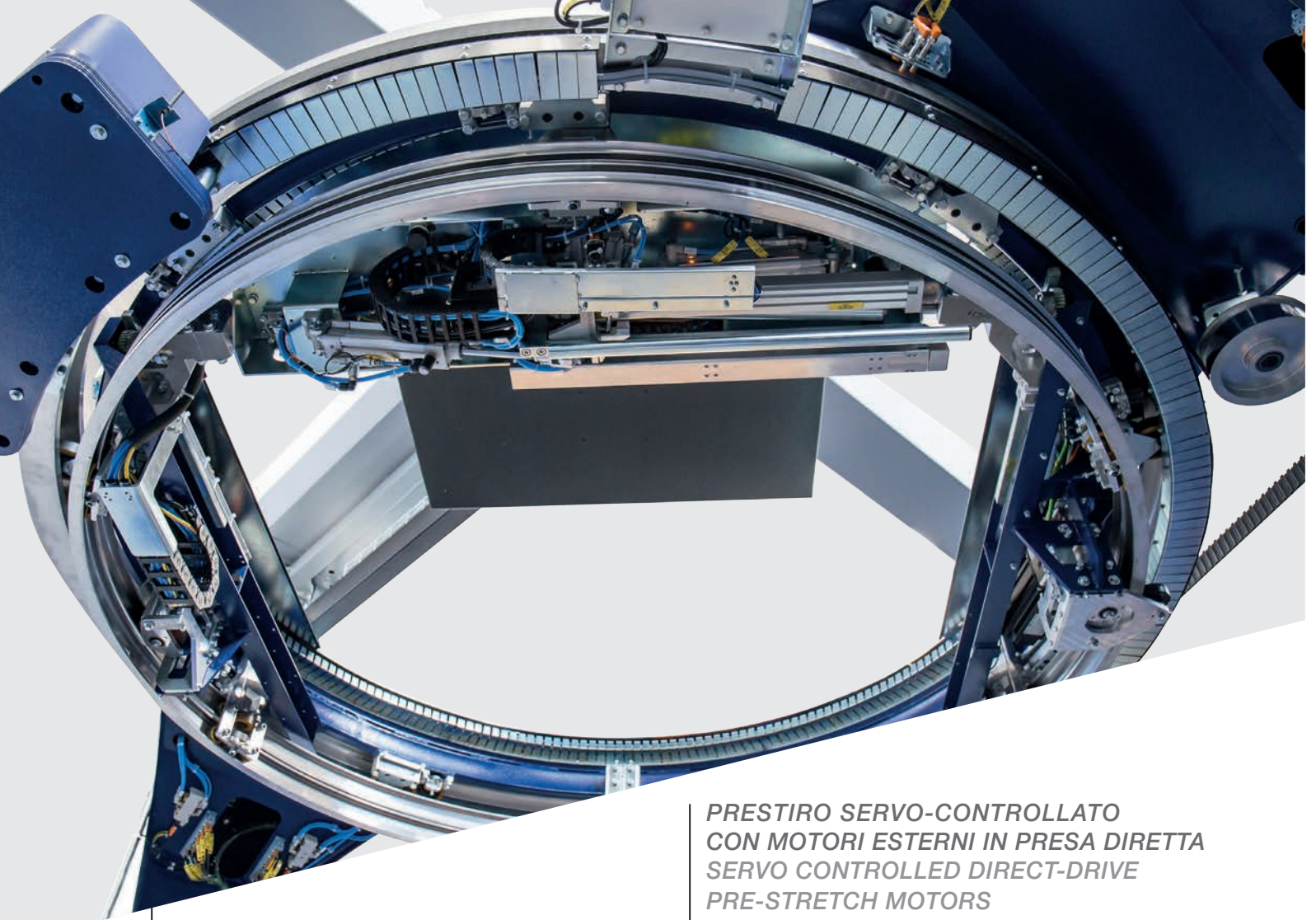
ROBOPAC 

SYSTEMS

Genesis Thunder

BORN TO SET HIGHER STANDARDS





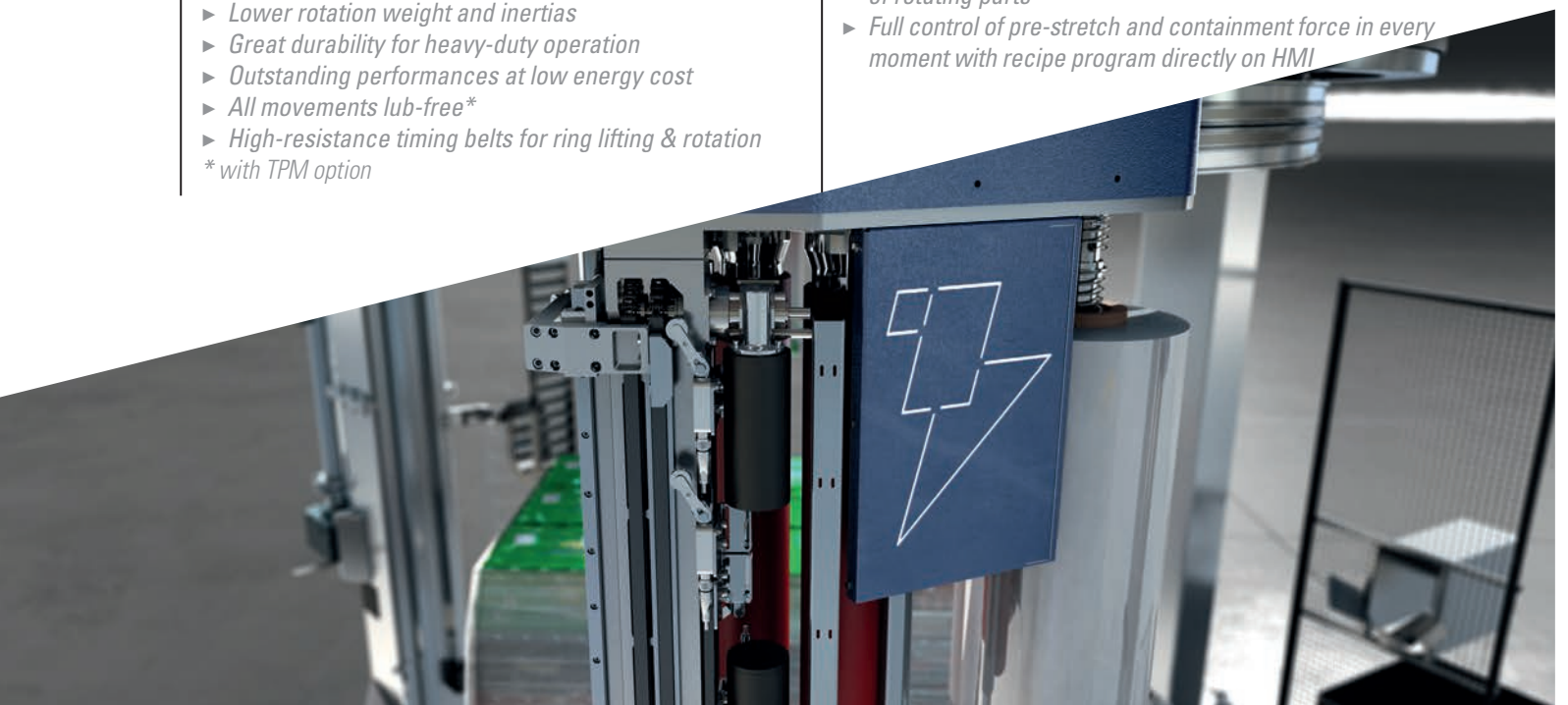
**ANELLO MONOLITICO IN ALLUMINIO
AD ALTA RESISTENZA
HI-RESISTANCE MONOBLOCK
ALUMINIUM RING**

- ▶ Minore peso e minori inerzie in rotazione
 - ▶ Grande robustezza per le operazioni più gravose
 - ▶ Prestazioni eccezionali a basso costo energetico
 - ▶ Tutti i movimenti non necessitano di lubrificazione*
 - ▶ Cinghie dentate ad alta resistenza sia per sollevamento che rotazione anello
- * con Opzione TPM

- ▶ Lower rotation weight and inertias
 - ▶ Great durability for heavy-duty operation
 - ▶ Outstanding performances at low energy cost
 - ▶ All movements lub-free*
 - ▶ High-resistance timing belts for ring lifting & rotation
- * with TPM option

**PRESTIRO SERVO-CONTROLLATO
CON MOTORI ESTERNI IN PRESA DIRETTA
SERVO CONTROLLED DIRECT-DRIVE
PRE-STRETCH MOTORS**

- ▶ Cube Technology™ Level 1 e Level 2 disponibili
 - ▶ Elimina tutti i possibili fermi-macchina derivanti dai contatti striscianti
 - ▶ Incrementa l'affidabilità grazie al perfetto equilibrio delle parti rotanti
 - ▶ Controllo totale del prestiro e della forza di contenimento in ogni momento, con programmazione da HMI
-
- ▶ *Cube Technology™ Level 1 and Level 2 available*
 - ▶ *Eliminates all failures caused by sliding contacts used on traditional technologies*
 - ▶ *Increases reliability thanks to a perfect balancing of rotating parts*
 - ▶ *Full control of pre-stretch and containment force in every moment with recipe program directly on HMI*



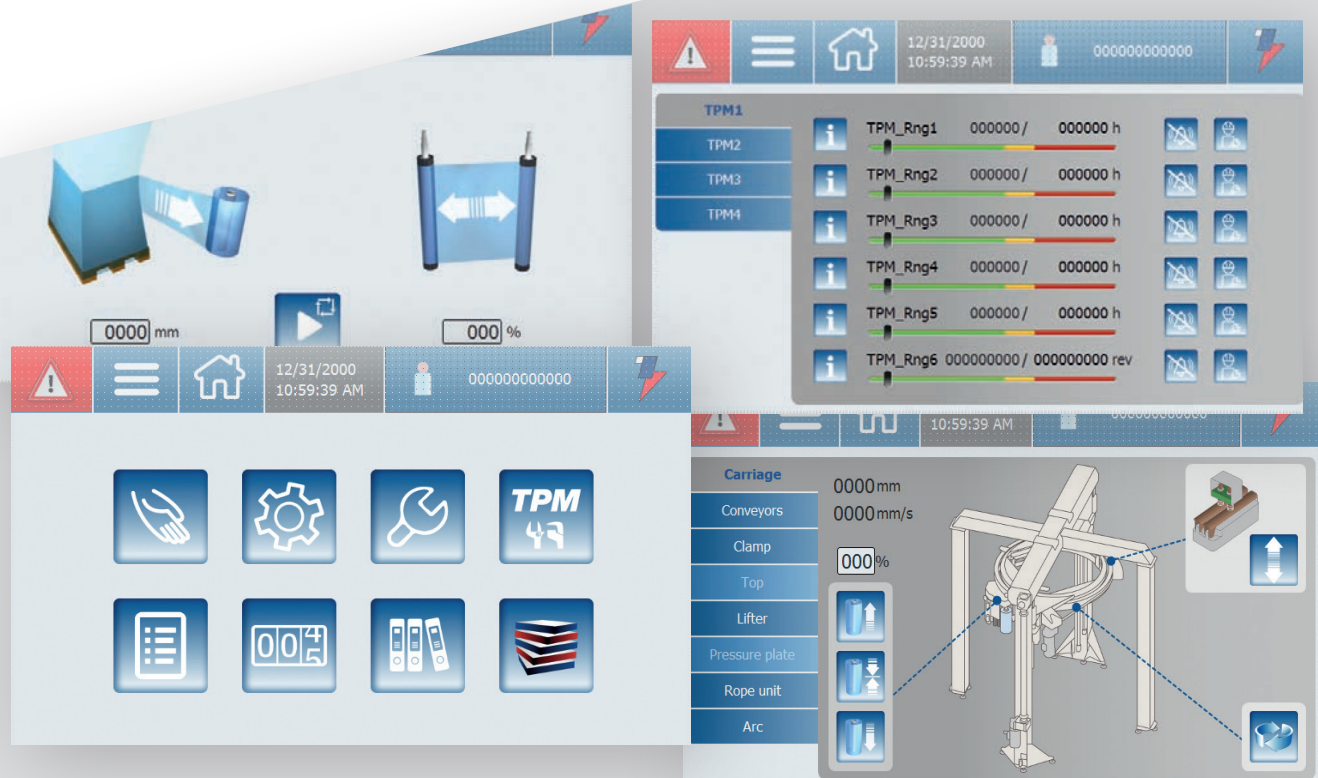


**ERGONOMICA, SICURA E
A MINIMO COSTO OPERATIVO**
**ERGONOMIC, SAFE & DESIGNED
TO REDUCE THE TCO**

- ▶ Motore di sollevamento ad altezza ergonomica disponibile in opzione
- ▶ Design lineare e raffinato
- ▶ Ergonomia migliorata con cambio rapido delle parti
- ▶ Paracadute automatico a funzionamento dinamico per la massima sicurezza degli operatori
- ▶ *Low-Level ergonomic reach position for lifting motor available as option*
- ▶ *Smooth & neat design*
- ▶ *Improved ergonomics and quick parts changeover*
- ▶ *Automatic dynamic ring parachute for operators' maximum safety*

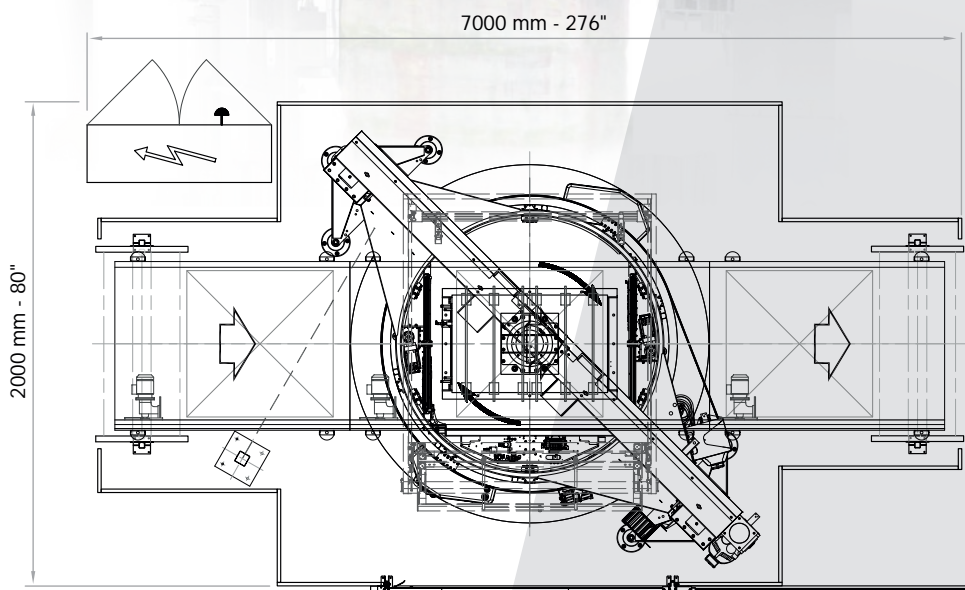
**NUOVO HMI
NEW HMI**

- ▶ Visualizzazione facilitata per operatori
- ▶ Movimenti manuali attivabili attraverso immagini 3D
- ▶ Troubleshooting avanzato disponibile in opzione
- ▶ Documentazione tecnica su display
- ▶ *Easy-to-use display for operators*
- ▶ *Manual movements activated through 3D image icons*
- ▶ *Advanced troubleshooting available as option*
- ▶ *Technical documentation on board of HMI*



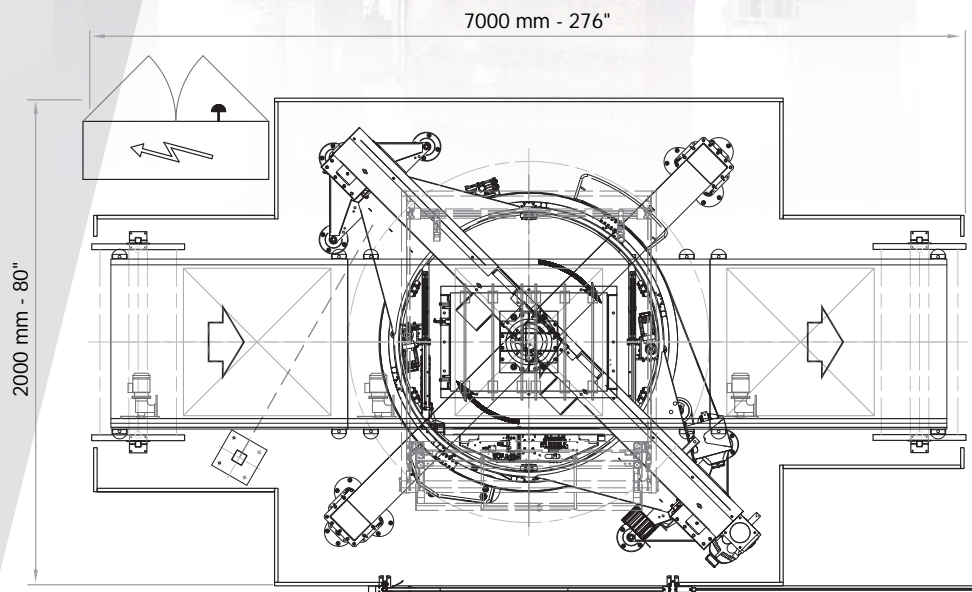
GENESIS THUNDER

Born to set higher standards.





VERSIONE CON 4 COLONNE DISPONIBILE COME OPZIONE
4 COLUMNS VERSION AVAILABLE AS OPTION





- ▶ *PRESTIRO VARIABILE MULTILIVELLO*
- ▶ *FORZA DI CONTENIMENTO VARIABILE MULTILIVELLO*
- ▶ *SISTEMA DI COMPENSAZIONE DEGLI ANGOLI DEL PALLET "PROACTIVE"*
- ▶ *POSIZIONAMENTO STRATEGICO*

- ▶ *MULTI-LEVEL VARIABLE PRE-STRETCH*
- ▶ *MULTI-LEVEL VARIABLE CONTAINMENT FORCE*
- ▶ *PROACTIVE CORNER COMPENSATION*
- ▶ *STRATEGIC FILM PLACEMENT*

Ciascuno di questi fattori contribuisce al miglioramento della stabilizzazione e protezione dei pallet utilizzando dal 30 al 50 % di materiale plastico in meno

Each of these factors stabilize and protect your product most effectively while using 30 to 50% less film

BENEFITS

Le ricette di avvolgimento sono ottimizzate per ciascun carico e da ciò deriva:

- ▶ *flessibilità totale per formati di ogni tipo*
- ▶ *migliore cura del pallet da avvolgere anche in casi di prodotti delicati*
- ▶ *packaging di alta qualità*
- ▶ *logistica più sicura*
- ▶ *risparmio di film fino al 50%*

Wrapping recipes are optimized according to the load, hence:

- ▶ *total flexibility for every load size*
- ▶ *best product care also in case of delicate products*
- ▶ *high-quality packaging*
- ▶ *safer logistics*
- ▶ *film savings up to 50%*



COSTI DI INVESTIMENTO
INVESTMENT COSTS

COSTI SOMMERSI
SUNK COSTS

TCO

Gli avvolgitori Robopac minimizzano il Total Cost of Ownership attraverso la riduzione di:

- ▶ *costi operativi*
- ▶ *costo del materiale di confezionamento*
- ▶ *costi derivanti da prodotti danneggiati/non vendibili*

Robopac wrappers minimize the Total Cost of Ownership through the reduction of:

- ▶ *operating costs*
- ▶ *consumables*
- ▶ *the cost of damaged/unsaleables products*



GO GREEN WITH ROBOPAC!!

ROBOPAC si impegna a creare un futuro più sostenibile grazie alle più moderne tecnologie di avvolgimento volte a tenere sotto controllo e ridurre i quantitativi di materiale di consumo

ROBOPAC is committed to creating a more sustainable future thanks to the most advanced wrapping technologies aimed at keeping under control and reducing consumables

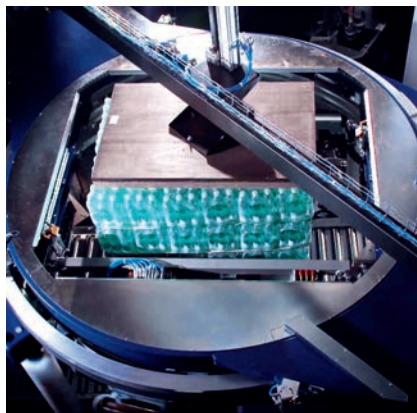
- ▶ *Minimizzare le emissioni di anidride carbonica*
- ▶ *Ridurre i consumi di materiale plastico*
- ▶ *Ridurre i consumi di cartone di imballaggio*

- ▶ *Minimize carbon footprint*
- ▶ *Reduce plastic waste*
- ▶ *Reduce cardboard packaging waste*

OPZIONALI PRINCIPALI
MAIN OPTIONALS



COPERTURA SUPERIORE
Dispositivo di copertura superiore del pallet
TOP SHEET COVER
Top load covering sheet



PRESSORE
Dispositivo di stabilizzazione carico
PRESSURE PLATEN
Load stabilization device



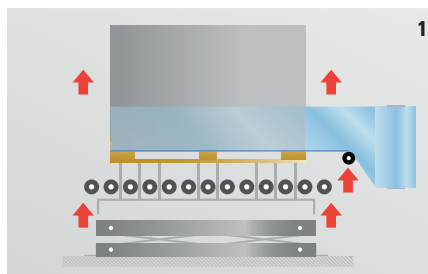
SOLLEVATORE
Dispositivo di sollevamento pallet
PALLET LIFTER
Pallet lifter device

DISPOSITIVO STRINGIFASCIA

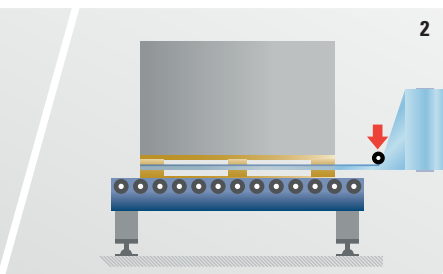
Sistema per ridurre la fascia del film ad una "corda" ed assicurare una più efficace stabilizzazione del carico

ROPING DEVICE

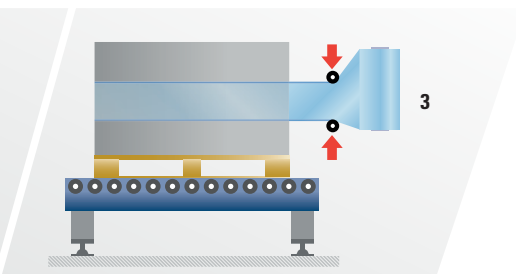
System to reduce the film band into a "rope" to ensure a more effective stabilization of the load



1.
MOVIMENTO SINGOLO DAL BASSO
SINGLE MOVEMENT FROM THE BOTTOM



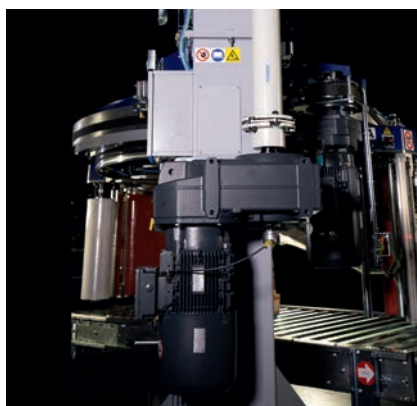
2.
MOVIMENTO SINGOLO DALL'ALTO
SINGLE MOVEMENT FROM THE TOP



3.
DOPPIO MOVIMENTO
DOUBLE MOVEMENT



ARC - CAMBIO BOBINA AUTOMATICO
Dispositivo per la sostituzione della bobina di avvolgimento
ARC - AUTOMATIC REEL CHANGE
Wrapping reel changer device



MOTORE DI SOLLEVAMENTO AD ALTEZZA ERGONOMICA
Non necessita di piattaforme di manutenzione
LOW-LEVEL ERGONOMIC LIFTING MOTOR
No more need of maintenance platforms



METTIANGOLARI VCA
Dispositivo per l'applicazione di angolari di cartone per la protezione del pallet
VERTICAL CORNER APPLICATOR VCA
Device that applies cardboard corners for pallet protection



**NON SOLO PROMETTIAMO
NOI LO DIMOSTRIAMO**

**WE NOT ONLY PROMISE
WE PROVE IT**

*Ottimizza le prestazioni
produttive*

*Optimize your productive
performances*

*La quantità di film ESATTA
nella posizione ESATTA
con la forza
di contenimento ESATTA*

*EXACTLY the right amount of film
at EXACTLY the right position
with EXACTLY the right
containment force*



RISPARMIA FILM
e riduci i costi dei materiali di consumo

STABILIZZA IL CARICO
e migliora la tenuta del pallet

MIGLIORA LA QUALITÀ DELL'IMBALLAGGIO
e riduci il numero dei carichi respinti

AUMENTA IL RENDIMENTO DELLA LINEA
e l'ottimizzazione dei processi

SAVE FILM
and reduce the costs of packing

STABILIZE THE LOAD
and improve the force containment

IMPROVE THE QUALITY OF PACKAGING
and reduce the number of rejected loads

INCREASE THE LINE PERFORMANCES
and the efficiency of process

LESS IS MORE

*Minor manutenzione e maggior produttività
Lower maintenance and higher productivity*

TPM 
READY

MANUTENZIONE PREVENTIVA

Evitare tempi di fermo delle linee di produzione

Risoluzione dei problemi più veloce

Controllo visivo dello stato della macchina

PREVENTIVE MAINTENANCE

Avoid production lines downtime

Faster troubleshooting

Visual control of the machine status

ASSENZA TOTALE DI CODE

facilitando il controllo dei magazzini automatici

**SISTEMA DI PINZA E FISSAGGIO FILM
SENZA SALDATORE CON LAMA DI TAGLIO**
ideale anche per ambienti con ridotta manutenzione

AIUTA A PREVENIRE LA CONDENSAZIONE
potendo lavorare con film macroperforato o a rete

ELIMINATE FILM LOOSE TAILS

and all issues for automated warehouses

**CLAMPING SYSTEM WITHOUT HEATED
ELEMENTS FOR WELDING AND CUTTING FILM**
operation suitable for environments with reduced maintenance

HELPS TO PREVENT CONDENSATION
by working with macroperforated or net stretch films

NIP&TUCK 
TAIL SYSTEM

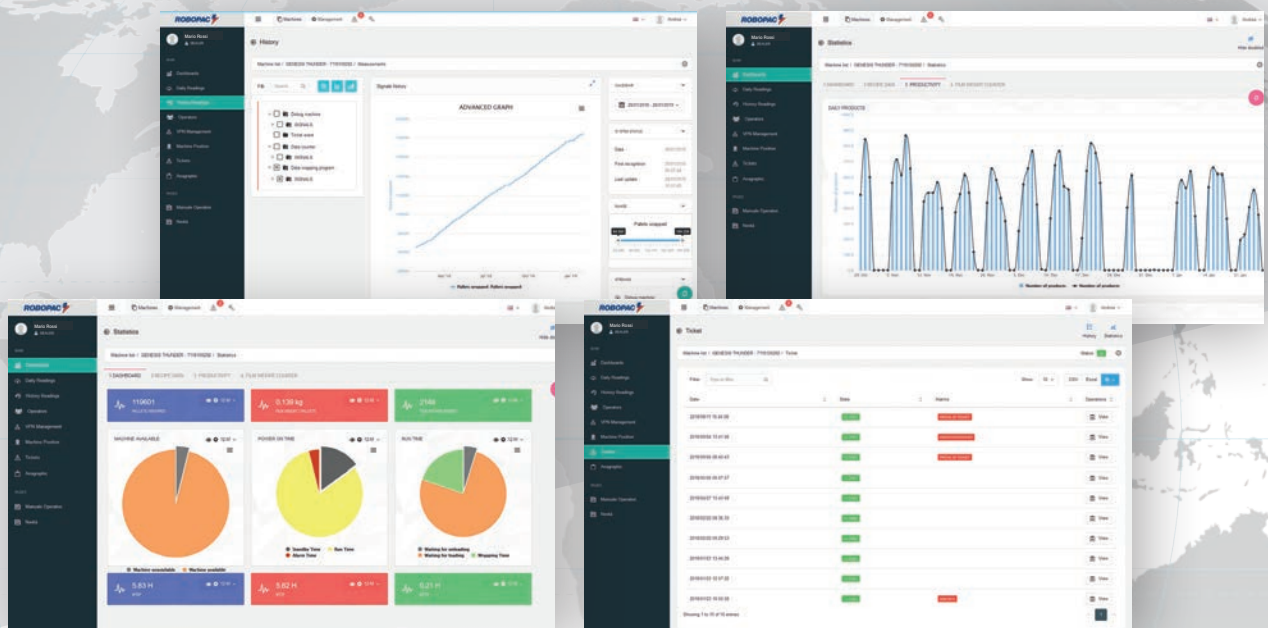


DISPOSITIVO OPZIONALE PER IL CONTROLLO, RACCOLTA, ELABORAZIONE ED ARCHIVIAZIONE DI UNA GRANDE QUANTITÀ DI DATI PROVENIENTI DALLE MACCHINE INSTALLATE

OPTIONAL DEVICE FOR CONTROLLING, COLLECTING, PROCESSING AND FILING LARGE AMOUNTS OF DATA FROM INSTALLED MACHINES

- ▶ *Monitora le performance*
- ▶ *Migliora l'efficienza*
- ▶ *Rileva e verifica i guasti della tua linea*
- ▶ *Assistenza remota con connessioni protette senza necessità di LAN aziendale*

- ▶ *Monitor your performance*
- ▶ *Improve your efficiency*
- ▶ *Detect and inspect your line failures*
- ▶ *Remote assistance in private connection without need of company LAN*



ROBOPAC SERVIZIO DI ASSISTENZA

*Al vostro servizio 24 ore su 24, 365 giorni all'anno!
Il servizio è coperto dagli uffici di assistenza Robopac in tutto il mondo durante il giorno altrimenti in funzione dei differenti fusi orari*

BENEFICI

- ▶ *Servizio clienti telefonico sempre disponibile*
- ▶ *Riduzione dei tempi di fermo macchina e dei costi*

ROBOPAC SERVICE SUPPORT

*At your service 24 hours per day, 365 days per year!
The service is covered by Robopac service offices worldwide during the day, based on different time zones*

BENEFITS

- ▶ *Phone customer service always available*
- ▶ *Machine downtime & cost reduction*





CARATTERISTICHE TECNICHE *TECHNICAL SPECIFICATIONS*

MACCHINA / MACHINE		GENESIS THUNDER / GENESIS THUNDER T.I.
dimensioni min-max prodotto <i>min-max product dimensions</i>	mm inches	400x600 - 1270x1270 16x24 - 50x50
altezza standard pallet <i>standard pallet height</i>	mm inches	500 - 2000 20 - 80

CARATTERISTICHE ELETTRICHE *ELECTRICAL SPECIFICATIONS*

tensione e frequenza alimentazione standard <i>standard power supply voltage and frequency</i>	V - Hz	400-415 ± 5% - 50 Hz
tensione e frequenza alimentazione opzionale <i>optional power supply voltage and frequency</i>	V - Hz	380 - 480V - 60 Hz

CARATTERISTICHE PNEUMATICHE *PNEUMATIC SPECIFICATIONS*

pressione aria compressa <i>air pressure</i>	bar	6 ± 1
---	-----	-------

CARATTERISTICHE BOBINA *REEL SPECIFICATIONS*

altezza bobina <i>reel height</i>	mm inches	500 STD - 750 OPT 20 STD - 30 OPT
max diametro bobina <i>max reel diameter</i>	mm inches	250 10

MASSIMA FLESSIBILITÀ CON TUTTI I FORMATI PALLET CON ENTRAMBI I FRONTI DI AVANZAMENTO
 MAXIMUM FLEXIBILITY WITH ALL THE PALLET SIZES WITH BOTH SIDES LEADING FRONT



400 x 600 mm
15"3/4 x 23"5/8



800 x 600 mm
31"1/2 x 23"5/8



800-1000 x 1200 mm
31"1/2 - 39"3/8 x 47"1/4



1270 x 1270 mm
50" x 50"

PRODUCTION PLANTS**ROBOPAC SYSTEMS**

S.P. Marecchia, 59 - 47826 Villa Verucchio, Rimini - Italy
 T. (+39) 0541 673411 - robopacsystems@robopac.com
 www.robopacsystems.com

ROBOPAC MACHINERY

Via Fabrizio da Montebello, 81 - 47892 Gualdicciolo - Repubblica di San Marino
 T. (+378) 0549 910511 - robopac@robopac.com
 www.robopac.com

ROBOPAC PACKERS

Via Ca' Bianca, 1260 - 40024 Castel San Pietro Terme, Bologna - Italy
 T. (+39) 051 791611 - robopacpackers@robopac.com

Via J. Barozzi, 8 - Z.I. Corallo - 40053 Valsamoggia, Bologna - Italy
 T. (+39) 051 960302 - robopacpackers@robopac.com
 www.robopacpackers.com

ROBOPAC BRASIL

Rua Agnese Morbini, 380 - 95700 - 404 Bairro Pomarosa
 Bento Gonçalves / RS - Brazil
 T. (+55) 54 3455-7200 - robopacbrasil@robopacbrasil.com
 www.robopacbrasil.com

TOPTIER

10315 SE Jennifer St, Portland, Oregon 97015 - USA
 T. (+1) 503 353 7588 - sales@toptier.com
 www.toptier.com

SUBSIDIARIES**ROBOPAC UK**

Packaging Heights, Highfield Parc - Oakley - Bedford MK43 7TA - UK
 T. +44 (0) 1234 825050 - sales@aetna.co.uk
 www.aetnagroup.co.uk

ROBOPAC FRANCE

4, Avenue de l'Europe - 69150 Décines - France
 T. +33 (0) 4 72 14 54 00 - commercial@aetnafr.aetnagroup.com
 www.aetnagroup.com/fr

ROBOPAC DEUTSCHLAND

Withauweg, 5 - D-70439 Stuttgart - Germany
 T. (+49) 711 80 67 09 - 0 - info@aetna-deutschland.de
 www.aetnagroup.com/de

ROBOPAC U.S.A.

2150 Boggs Road, Building 200, Suite 200 - Duluth, GA 30096 USA
 T. (+1) 678 473 7896 - (+1) toll free 866 713 7286
 info@aetnagroupusa.com
 www.robopac.com/US

ROBOPAC RUSSIA

129329 Moscow - Otradnaya str. 2B - building 7 office 1 - Russia
 T. (+7) 495 6443355 - info@aetnagroupvostok.ru
 www.aetnagroup.com/ru

ROBOPAC CHINA

Building 2, No. 877, Jin Liu Road, Jinshan industry district, 201506, Shanghai - China
 T. (+86) 0 21 62665966 - infochina@aetnagroup.com
 www.aetnagroup.com.cn

ROBOPAC IBERICA

P.I. Portal Mediterráneo, Calle Dauradors 23 - 12500 - Vinaròs, Castellón - Spain
 T. (+34) 964 860 901 - info@aetnaiberica.es
 www.robopaciberica.es